

É NESSE MOMENTO QUE A TRANSFORMAÇÃO ACONTECE.

# OLÁ MARCENA!

SEU MÓVEL CHEGOU.  
HORA DA DIVERSÃO =]



MANUAL DE MONTAGEM  
CAPA MAQUINA DE LAVAR SEM PORTA  
CÓDIGO: MQBF01

**marcena**  
móveis sob medida

[marcena.com.br](http://marcena.com.br)

# POR ONDE COMEÇAR

---

- 1.** AO RECEBER SEU PRODUTO VERIFIQUE SE A EMBALAGEM ESTÁ LACRADA E SE O MÓVEL NÃO TEM NENHUMA AVARIA.
- 2.** ARRUME O LOCAL ONDE O MÓVEL IRA FICAR E LIBERE UM ESPAÇO PARA PODER TRABALHAR NA MONTAGEM DO SEU MÓVEL. O ESPAÇO PRECISA SER COMPÁTIVEL COM O TAMANHO DO SEU MÓVEL. DICA: QUANTO MAIS ESPAÇO LIVRE TIVER A MONTAGEM SERÁ MAIS FÁCIL.
- 3.** SEPARE AS PEÇAS E CONFIRME QUE NÃO FALTA NADA. SEPARE E ORGANIZE AS PEÇAS CONFORME IMAGEM 01.
- 4.** SIGA OS PASSOS NA ORDEM E TENHA ELE MONTADO EM POUCO TEMPO. DEPOIS É SÓ LIMPAR O ESPAÇO E APROVEITAR SEU NOVO MÓVEL!

# MANUTENÇÃO E LIMPEZA

---

A LIMPEZA DO MÓVEL EXIGE APENAS A RETIRADA DO PÓ COM UM PANO SECO. PODE SER FEITO UTILIZANDO O PANO LEVEMENTE UMEDECIDO COM ÁGUA E UM POUCO DE DETERGENTE NEUTRO. EM SEGUIDA SEQUE A SUPERFÍCIE COM A AJUDA DE UM PANO LIMPO E MACIO.

NÃO APLIQUE PRODUTOS COMO SILICONES, CERAS E LUSTRA-MÓVEIS. ELES PODEM DEIXAR AS SUPERFÍCIES DO MDF COM ASPECTO “ENGORDURADO”.

NÃO UTILIZE DESENGORDURANTES E PRODUTOS MULTIUSOS. ELES PODEM OCASIONAR MANCHAS AMARELADAS NA SUPERFÍCIE DOS PAINÉIS E DAS FITAS DE BORDA.

NÃO UTILIZE ESPONJAS E BUCHAS QUE POSSAM RISCAR O REVESTIMENTO OU DANIFICAR AS BORDAS DOS PAINÉIS.

# INFORMAÇÕES DO PRODUTO

 30MIN TEMPO DE MONTAGEM

 1 PESSOA PARA MONTAGEM

FERRAMENTAS NECESSÁRIAS:  
CHAVE PHILLIPS

## LISTA DE FERRAGENS INCLUSAS

8X



TAMBOR  
GIROFIX

8X



PINO  
GIROFIX

8X



CAVILHA

8X



ACABAMENTO  
GIROFIX  
BRANCO

4X



PÉ  
REGULÁVEL

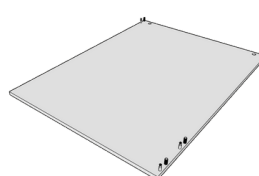
1X



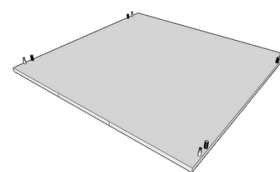
PASSA FIO  
BRANCO

PARAFUSOS COM MEDIDAS EM MM SENDO A  
SEGUNDA MEDIDA O COMPRIMENTO

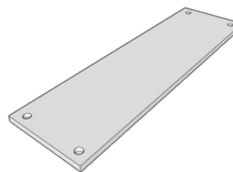
## LISTA DE PEÇAS DO MÓVEL



2X - LATERAIS



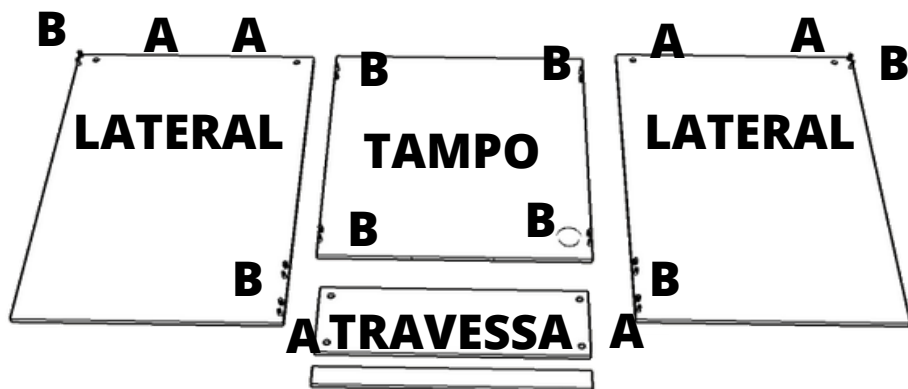
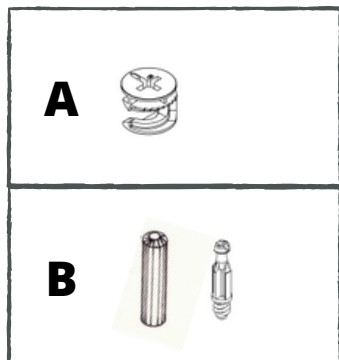
1X - TAMPO



1X - TRAVESSA

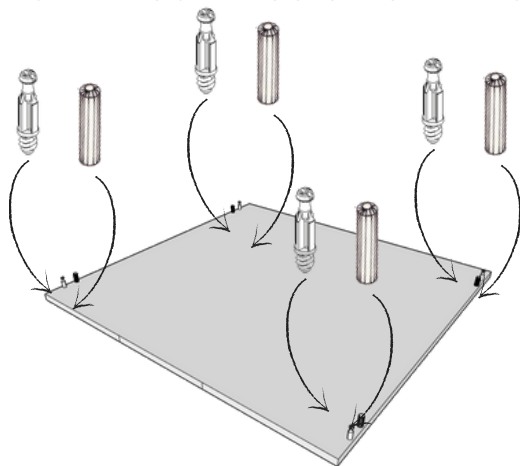
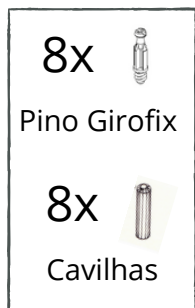
# PASSO 1.

SEPARE TODAS AS PEÇAS E FERRAGENS DE FORMA A IDENTIFICAR CADA PARTE.

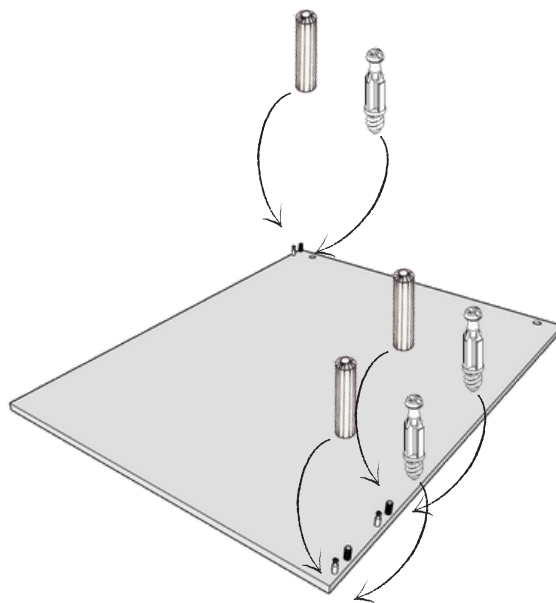


# PASSO 2.

INSTALE OS PINOS GIROFIX E CAVILHAS NAS LATERAIS E TAMPO



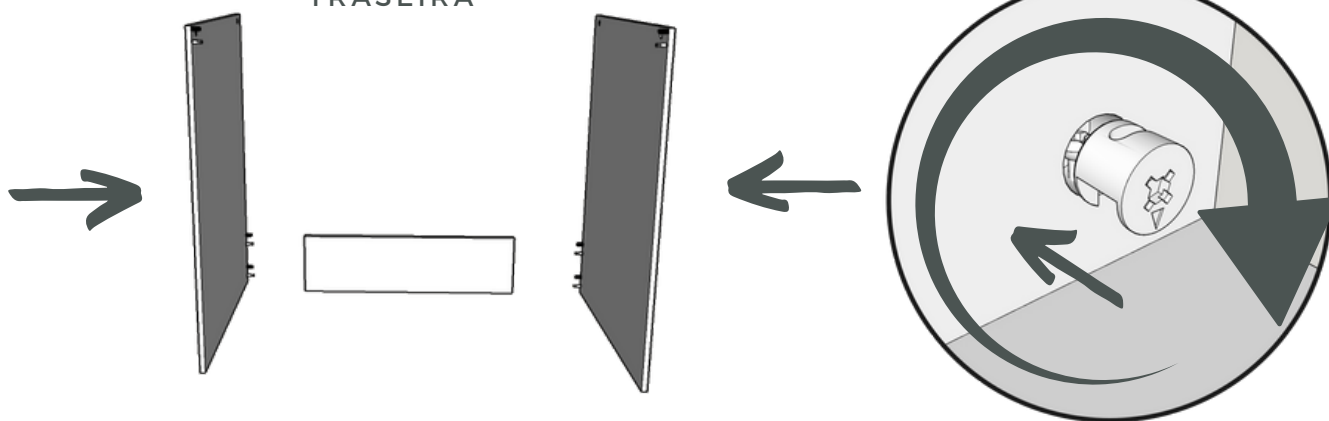
1X - TAMPO



2X - LATERAL

### PASSO 3.

FAÇA A UNIÃO DAS LATERAIS COM AS TRAVESSAS FRONTAL E TRASEIRA



ENCAIXE AS CAVILHAS E PINOS GIROFIX DA LATERAL NA FURAÇÃO DA TRAVESSA, O PINO DEVE FICAR NA FURAÇÃO REDONDA DA LATERAL.

DEPOIS DE ENCAIXADO, COLOQUE O TAMBOR GIROFIX NA BASE E TOPO E GIRE COM A CHAVE PHILLIPS PARA DAR APERTO.

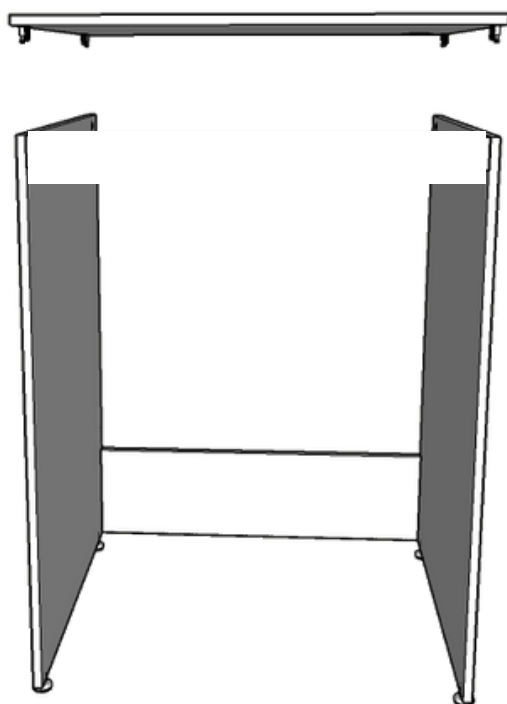


Tambor Girofix

REPARE QUE O TAMBOR GIROFIX TEM UMA SETA QUE INDICA A POSIÇÃO INICIAL PARA SER ENCAIXADO NA PEÇA DO MÓVEL.

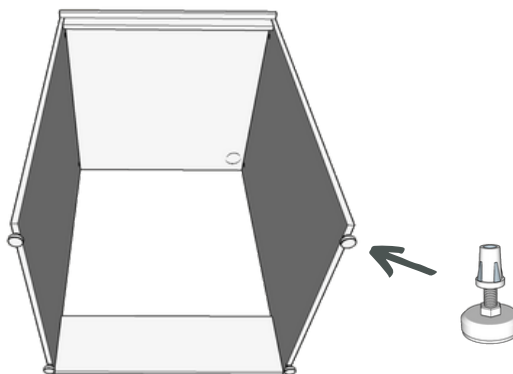
### PASSO 4.

INSTALE O TAMPO NO CONJUNTO MONTADO E DE O APERTO COM O GIROFIX.



## PASSO 5.

COLOQUE OS ACABAMENTOS DE GIROFIX E COLOQUE AS SAPATA REGULAVEIS



## PASSO 6.

SEU MÓVEL ESTÁ PRONTO PARA USO.



Siga-nos  
nas  
**REDES  
SOCIAIS**



COLOQUE FOTO DA SUA MONTAGEM  
OU DO MÓVEL PRONTO E NOS  
MARQUE NAS REDES SOCIAIS. =]