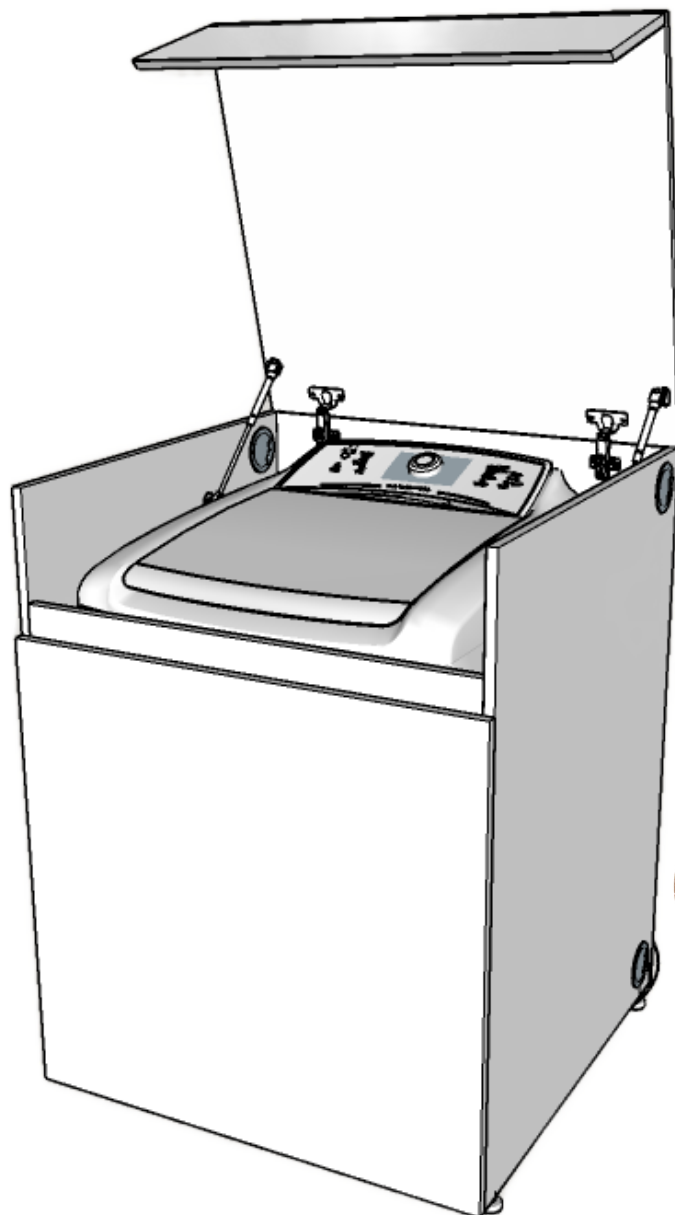


É NESSE MOMENTO QUE A TRANSFORMAÇÃO ACONTECE.

OLÁ MARCENA!
SEU MÓVEL CHEGOU.
HORA DA DIVERSÃO =]



MANUAL DE MONTAGEM
EMBUTIR MAQUINA DE LAVAR SUPERIOR
CÓDIGO: MQBF03

marcena
móveis sob medida

marcena.com.br

POR ONDE COMEÇAR

- 1.** AO RECEBER SEU PRODUTO VERIFIQUE SE A EMBALAGEM ESTÁ LACRADA E SE O MÓVEL NÃO TEM NENHUMA AVARIA.
- 2.** ARRUME O LOCAL ONDE O MÓVEL IRA FICAR E LIBERE UM ESPAÇO PARA PODER TRABALHAR NA MONTAGEM DO SEU MÓVEL. O ESPAÇO PRECISA SER COMPÁTIVEL COM O TAMANHO DO SEU MÓVEL. DICA: QUANTO MAIS ESPAÇO LIVRE TIVER A MONTAGEM SERÁ MAIS FÁCIL.
- 3.** SEPARE AS PEÇAS E CONFIRME QUE NÃO FALTA NADA. SEPARE E ORGANIZE AS PEÇAS CONFORME IMAGEM 01.
- 4.** SIGA OS PASSOS NA ORDEM E TENHA ELE MONTADO EM POUCO TEMPO. DEPOIS É SÓ LIMPAR O ESPAÇO E APROVEITAR SEU NOVO MÓVEL!

MANUTENÇÃO E LIMPEZA

A LIMPEZA DO MÓVEL EXIGE APENAS A RETIRADA DO PÓ COM UM PANO SECO. PODE SER FEITO UTILIZANDO O PANO LEVEMENTE UMEDECIDO COM ÁGUA E UM POUCO DE DETERGENTE NEUTRO. EM SEGUIDA SEQUE A SUPERFÍCIE COM A AJUDA DE UM PANO LIMPO E MACIO.

NÃO APLIQUE PRODUTOS COMO SILICONES, CERAS E LUSTRA-MÓVEIS. ELES PODEM DEIXAR AS SUPERFÍCIES DO MDF COM ASPECTO “ENGORDURADO”.

NÃO UTILIZE DESENGORDURANTES E PRODUTOS MULTIUSOS. ELES PODEM OCASIONAR MANCHAS AMARELADAS NA SUPERFÍCIE DOS PAINÉIS E DAS FITAS DE BORDA.

NÃO UTILIZE ESPONJAS E BUCHAS QUE POSSAM RISCAR O REVESTIMENTO OU DANIFICAR AS BORDAS DOS PAINÉIS.

INFORMAÇÕES DO PRODUTO

 30MIN TEMPO DE MONTAGEM

 1 PESSOA PARA MONTAGEM

FERRAMENTAS NECESSÁRIAS:
CHAVE PHILLIPS

LISTA DE FERRAGENS INCLUSAS

12X



TAMBOR
GIROFIX

12X



PINO
GIROFIX

12X



CAVILHA

12X



ACABAMENTO
GIROFIX
BRANCO

2X



DOBRADIÇA
RETA

2X



PISTÃO A
GÁS 80N

4X



PÉ
REGULÁVEL

18X



PARAFUSO
4X16

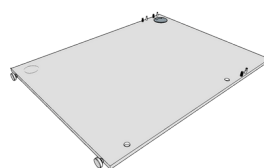
0X



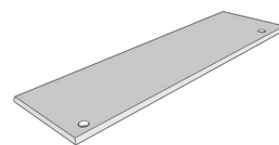
PASSA FIO
BRANCO

PARAFUSOS COM MEDIDAS EM MM SENDO A
SEGUNDA MEDIDA O COMPRIMENTO

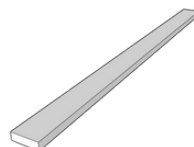
LISTA DE PEÇAS DO MÓVEL



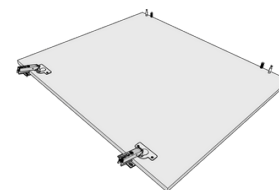
2X - LATERAIS



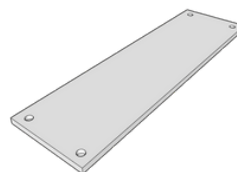
1X - PORTA



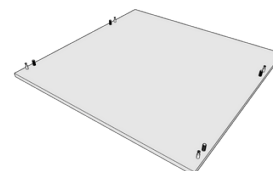
1X - TRAVESSA



1X - PORTA



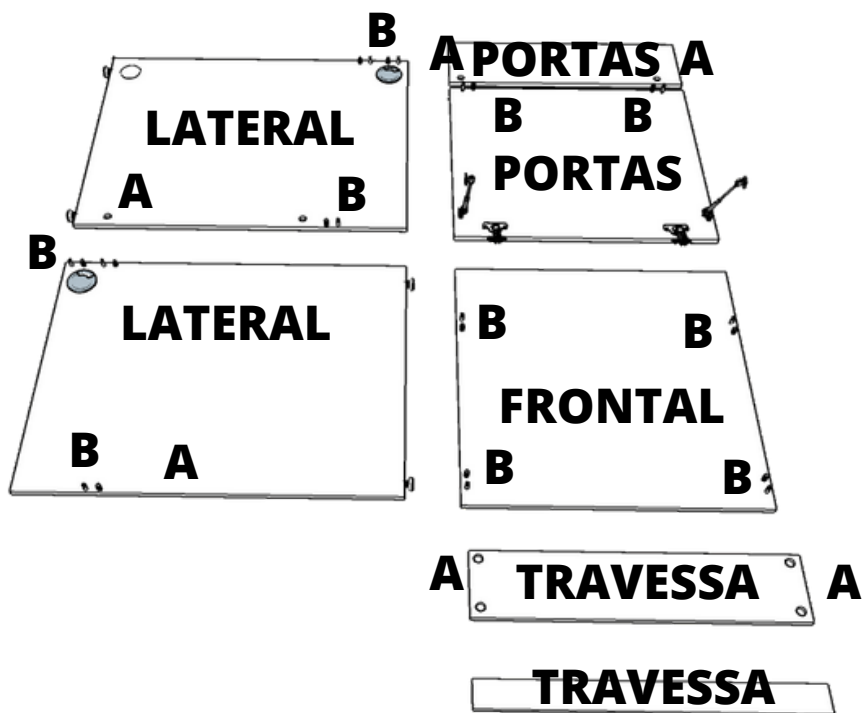
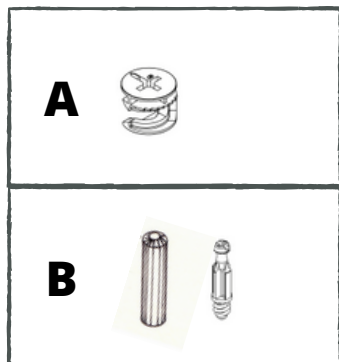
1X - TRAVESSA



1X - FRONTAL

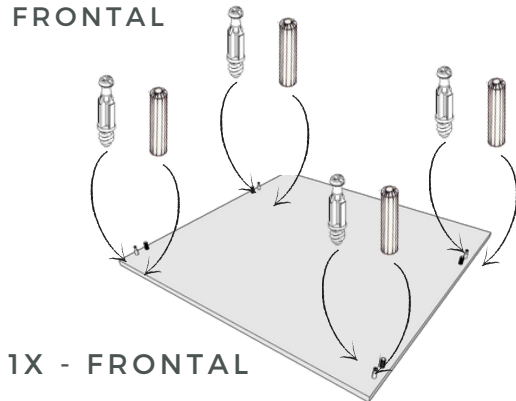
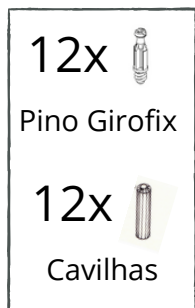
PASSO 1.

SEPARE TODAS AS PEÇAS E FERRAGENS DE FORMA A IDENTIFICAR CADA PARTE.

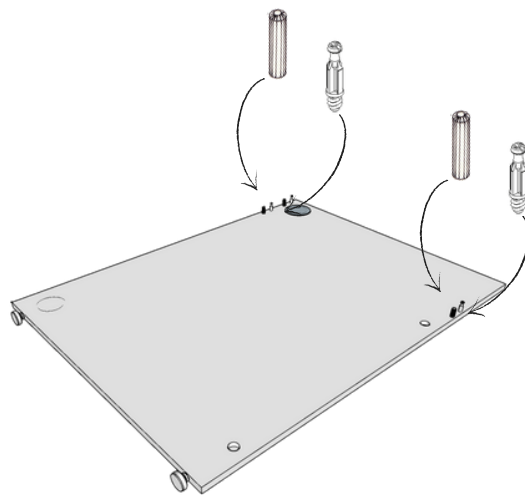


PASSO 2.

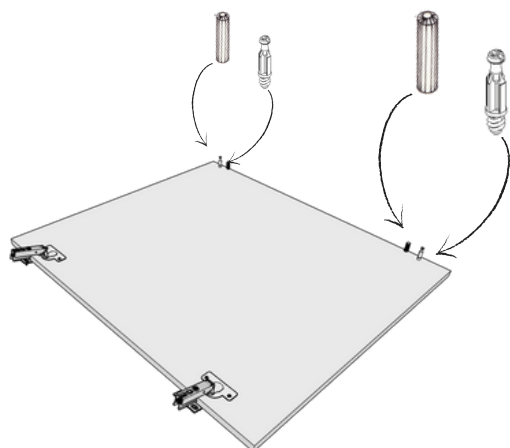
INSTALE OS PINOS GIROFIX E CAVILHAS NAS LATERAIS, PORTA E FRONTAL



1X - FRONTAL



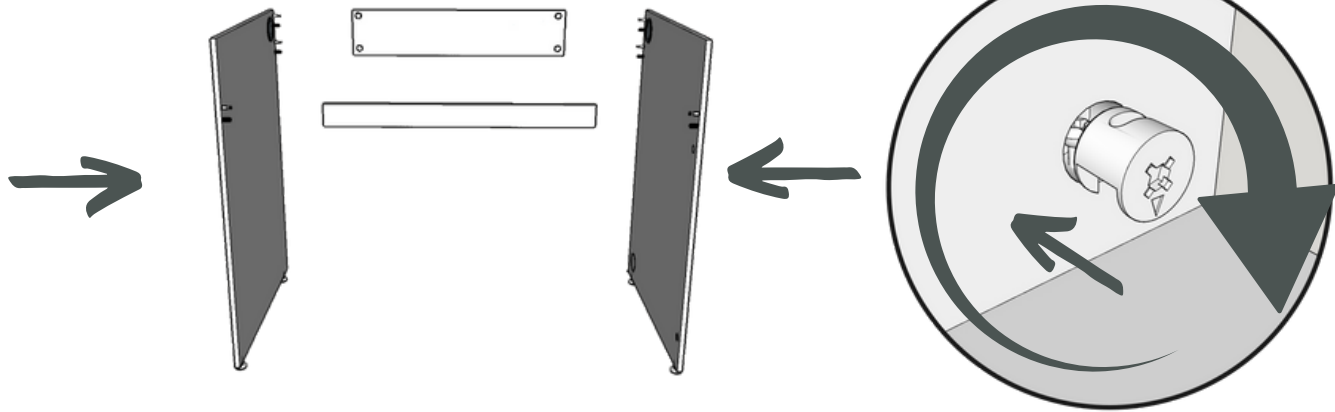
2X - LATERAL



1X - PORTA

PASSO 3.

FAÇA A UNIÃO DAS LATERAIS COM AS TRAVESSAS FRONTAL E TRASEIRA



ENCAIXE AS CAVILHAS E PINOS GIROFIX DA LATERAL NA FURAÇÃO DA TRAVESSA, O PINO DEVE FICAR NA FURAÇÃO REDONDA DA LATERAL.

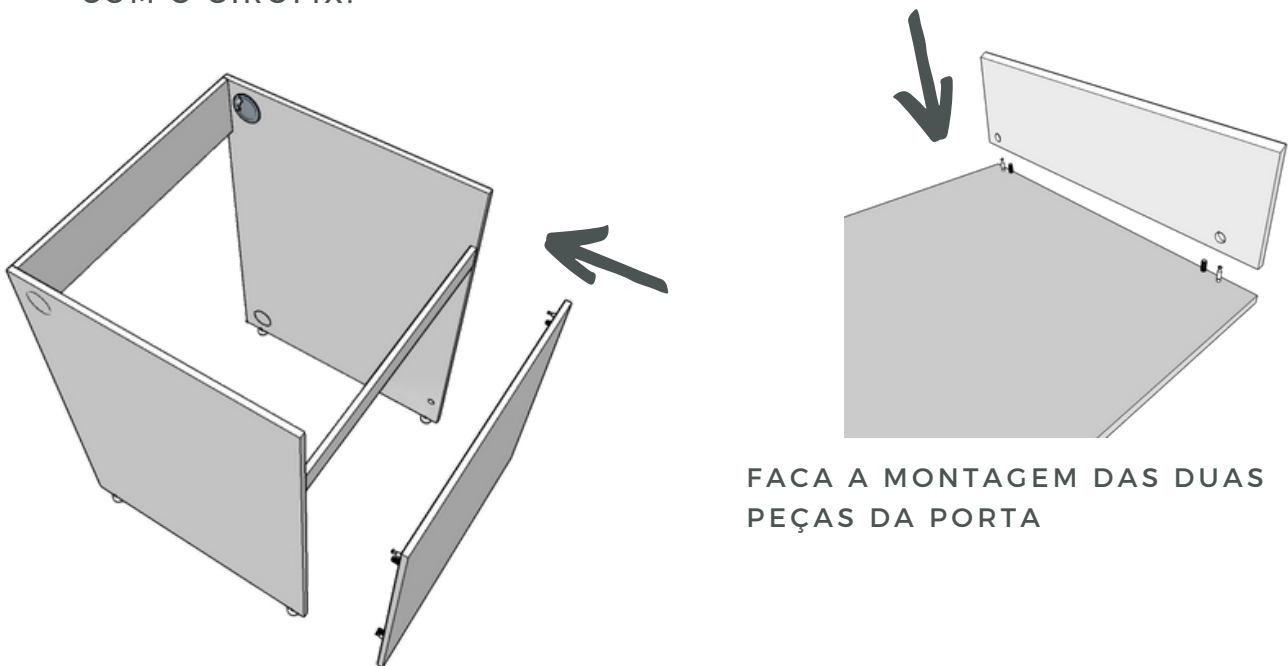
DEPOIS DE ENCAIXADO, COLOQUE O TAMBOR GIROFIX NA BASE E TOPO E GIRE COM A CHAVE PHILLIPS PARA DAR APERTO.



REPRESE QUE O TAMBOR GIROFIX TEM UMA SETA QUE INDICA A POSIÇÃO INICIAL PARA SER ENCAIXADO NA PEÇA DO MÓVEL.

PASSO 4.




INSTALE O PAINEL FRONTAL NO CONJUNTO MONTADO E DE O APERTO COM O GIROFIX.

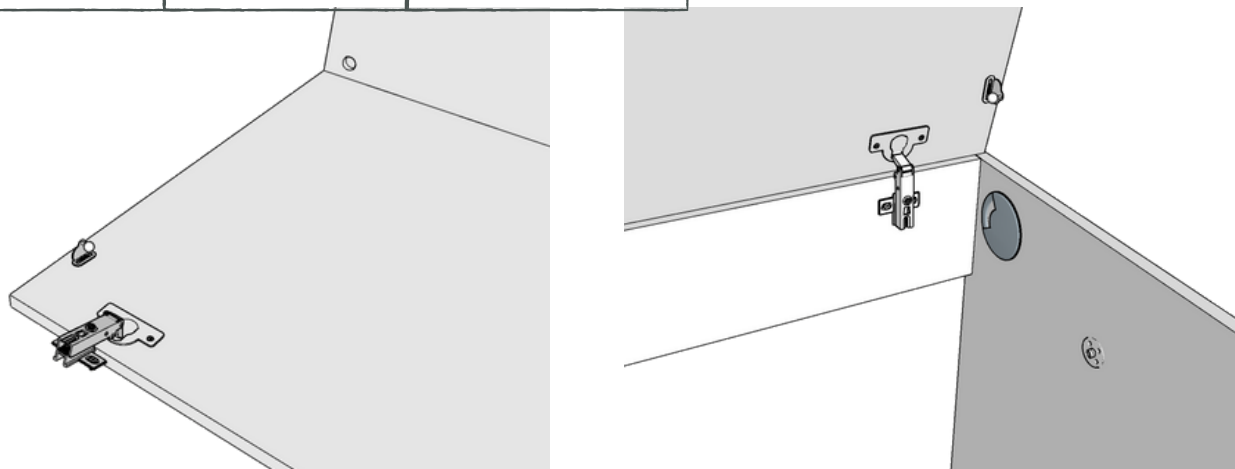


FAÇA A MONTAGEM DAS DUAS PEÇAS DA PORTA

PASSO 5.


INSTALE AS DOBRADIÇAS E SUPORTE DO PISTÃO NA PORTA E CAIXA.

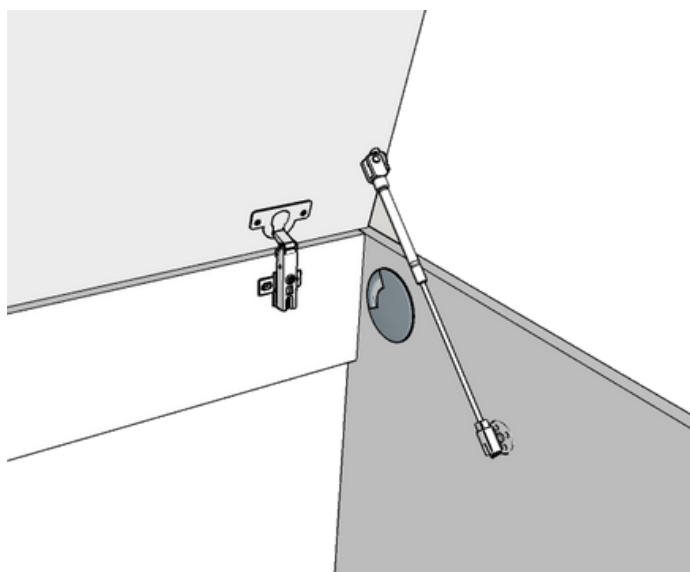
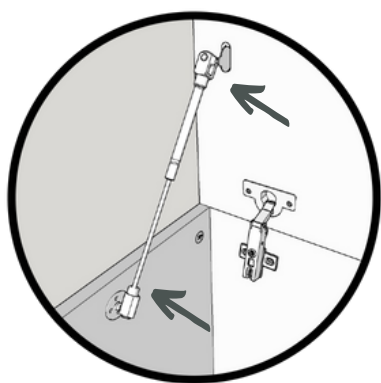
2x  Dobradiça Reta	18x  Parafuso 4x16	2x  Suporte Pistão
--	--	--



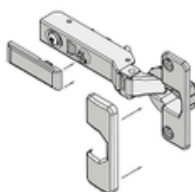
PASSO 6.

ENCAIXE A DOBRADIÇA DA PORTA NA PARTE FIXA DA CAIXA.
ENCAIXE CADA PONTA DOS PISTÕES A GÁS NOS SUPORTES.

2x  Pistão
--



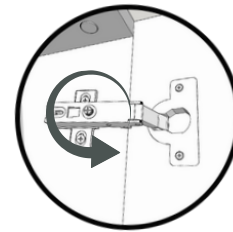
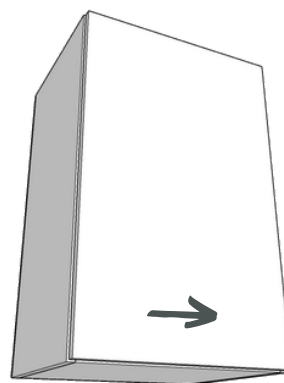
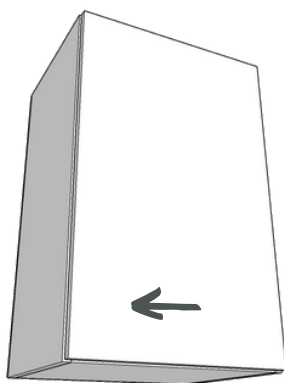
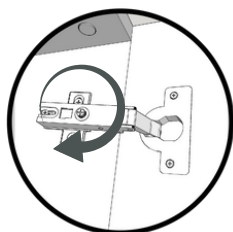
Coberturas encaixadas



O PISTÃO DEVE ENCAIXAR NOS SUPORTES SEM TER QUE FORÇAR ELES, CASO A DISTANCIA ENTRE OS SUPORTES NÃO ESTEJAM CORRETOS PARA COLOCAR ELE DE FORMA FÁCIL, PODE TER ACONTECIDO DE TER TROCADO A POSIÇÃO DAS LATERAIS

PASSO 7.

SE NECESSÁRIO FAÇA A REGULAGEM DA PORTA.

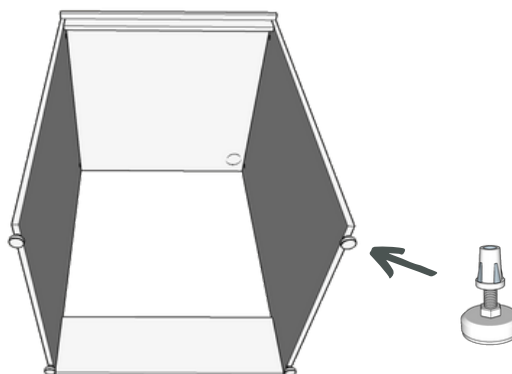


PORTA PARA FORA

PORTA PARA DENTRO

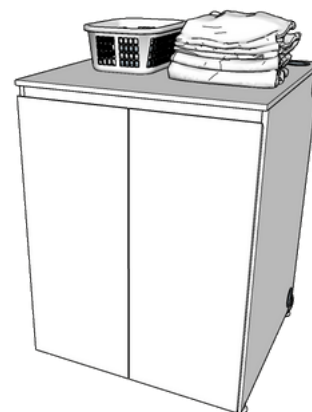
PASSO 8.

COLOQUE OS ACABAMENTOS DE GIROFIX E COLOQUE AS SAPATA REGULAVEIS



PASSO 9.

SEU MÓVEL ESTÁ PRONTO PARA USO.



Siga-nos
nas
**REDES
SOCIAIS**



@MARCENAMOVEIS



@MARCENADESIGN



@MARCENADESIGN

COLOQUE FOTO DA SUA MONTAGEM
OU DO MÓVEL PRONTO E NOS
MARQUE NAS REDES SOCIAIS. =]