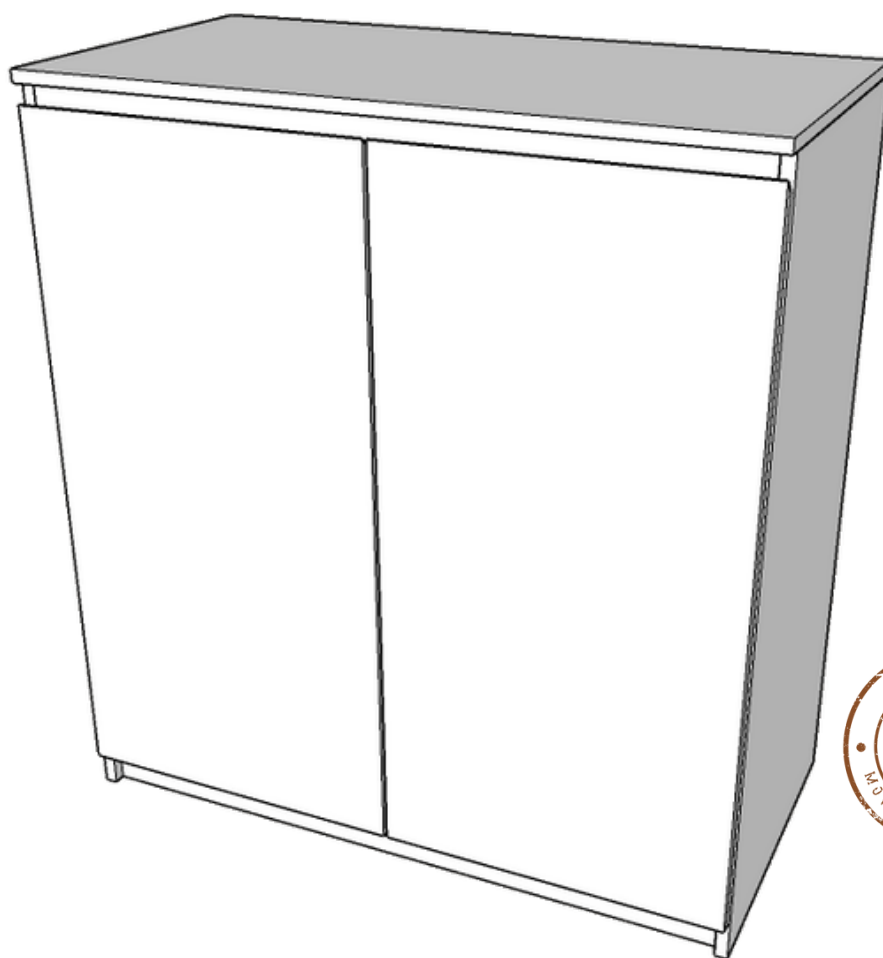


É NESSE MOMENTO QUE A TRANSFORMAÇÃO ACONTECE.

# OLÁ MARCENA!

SEU MÓVEL CHEGOU.  
HORA DA DIVERSÃO =]



MANUAL DE MONTAGEM  
BANCADA GOURMET 2 PORTAS

CÓDIGO: BGBF01

**marcena**  
móveis sob medida

[marcena.com.br](http://marcena.com.br)

# POR ONDE COMEÇAR

---

- 1.** AO RECEBER SEU PRODUTO VERIFIQUE SE A EMBALAGEM ESTÁ LACRADA E SE O MÓVEL NÃO TEM NENHUMA AVARIA.
- 2.** ARRUME O LOCAL ONDE O MÓVEL IRA FICAR E LIBERE UM ESPAÇO PARA PODER TRABALHAR NA MONTAGEM DO SEU MÓVEL. O ESPAÇO PRECISA SER COMPÁTIVEL COM O TAMANHO DO SEU MÓVEL. DICA: QUANTO MAIS ESPAÇO LIVRE TIVER A MONTAGEM SERÁ MAIS FÁCIL.
- 3.** SEPARE AS PEÇAS E CONFIRME QUE NÃO FALTA NADA. SEPARE E ORGANIZE AS PEÇAS CONFORME IMAGEM 01.
- 4.** SIGA OS PASSOS NA ORDEM E TENHA ELE MONTADO EM POUCO TEMPO. DEPOIS É SÓ LIMPAR O ESPAÇO E APROVEITAR SEU NOVO MÓVEL!

# MANUTENÇÃO E LIMPEZA

---

A LIMPEZA DO MÓVEL EXIGE APENAS A RETIRADA DO PÓ COM UM PANO SECO. PODE SER FEITO UTILIZANDO O PANO LEVEMENTE UMEDECIDO COM ÁGUA E UM POUCO DE DETERGENTE NEUTRO. EM SEGUIDA SEQUE A SUPERFÍCIE COM A AJUDA DE UM PANO LIMPO E MACIO.

NÃO APLIQUE PRODUTOS COMO SILICONES, CERAS E LUSTRA-MÓVEIS. ELES PODEM DEIXAR AS SUPERFÍCIES DO MDF COM ASPECTO “ENGORDURADO”.

NÃO UTILIZE DESENGORDURANTES E PRODUTOS MULTIUSOS. ELES PODEM OCASIONAR MANCHAS AMARELADAS NA SUPERFÍCIE DOS PAINÉIS E DAS FITAS DE BORDA.

NÃO UTILIZE ESPONJAS E BUCHAS QUE POSSAM RISCAR O REVESTIMENTO OU DANIFICAR AS BORDAS DOS PAINÉIS.

# INFORMAÇÕES DO PRODUTO

 60MIN TEMPO DE MONTAGEM  
 1/2 PESSOAS PARA MONTAGEM

FERRAMENTA NECESSÁRIA:  
CHAVE PHILLIPS

## LISTA DE FERRAGENS INCLUSAS

14X



TAMBOR  
GIROFIX

14X



PINO  
GIROFIX

14X



CAVILHA

14X



ACABAMENTO  
GIROFIX  
BRANCO

4X



DOBRADIÇAS  
RETAS

4X



PINO DE  
PRATELEIRA

5X



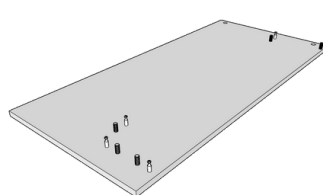
PÉ  
REGULÁVEL

16X

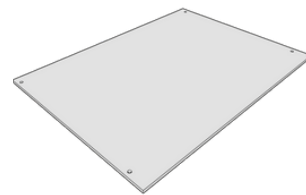


PARAFUSO  
4X16

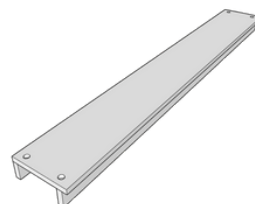
## LISTA DE PEÇAS DO MÓVEL



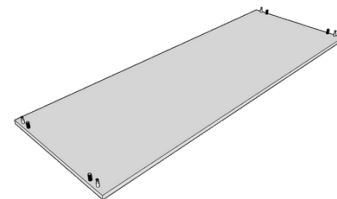
2X - LATERAIS



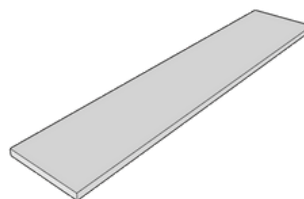
1X - PAINEL



1X - BASE



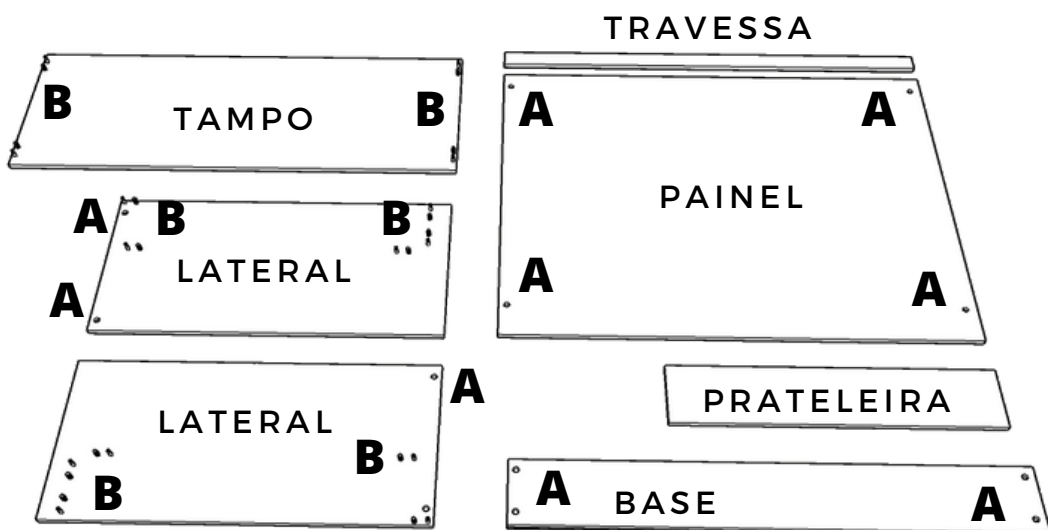
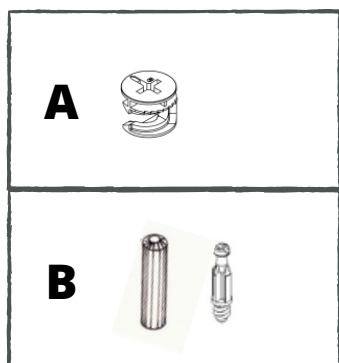
1X - TAMPO



2X - PRATELEIRA

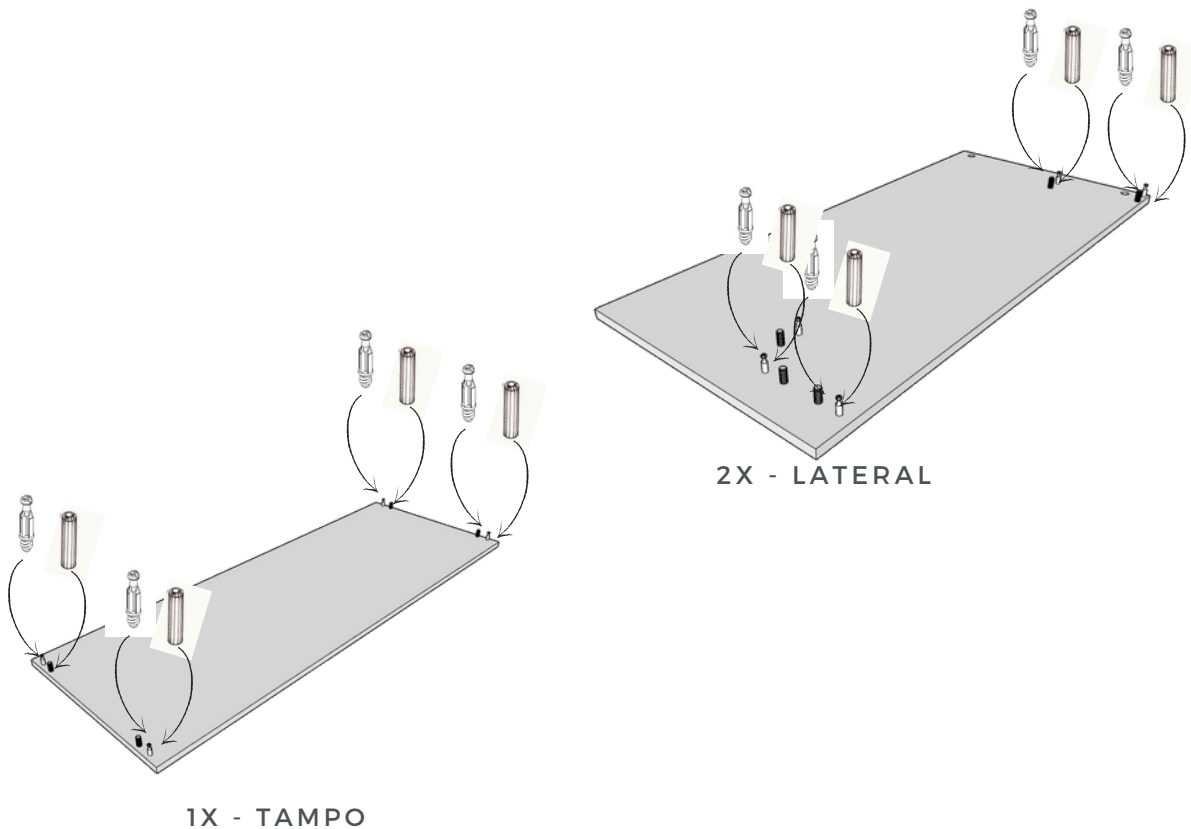
# PASSO 1.

SEPARE TODAS AS PEÇAS E FERRAGENS DE FORMA A IDENTIFICAR CADA PARTE.



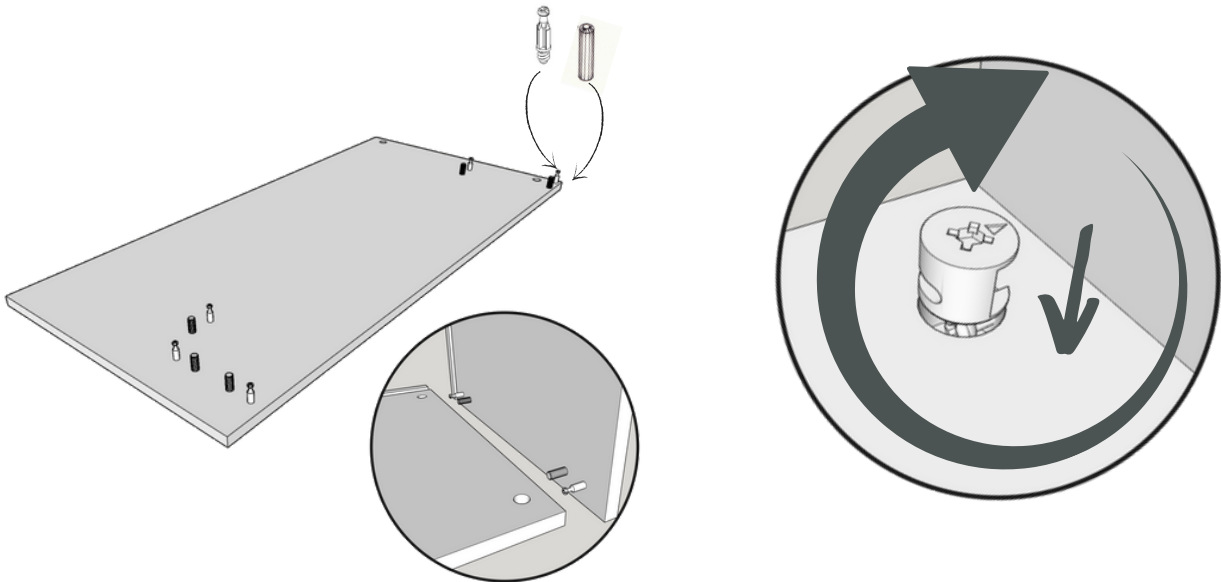
# PASSO 2.

INSTALE OS PINOS GIROFIX E CAVILHAS NAS LATERAIS E TAMPO.



# ANTES DE COMEÇAR

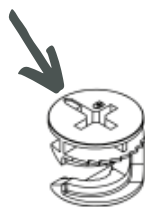
SIGA ESSA ORIENTAÇÃO PARA TRABALHAR COM AS CAVILHAS, PINOS E TAMBOR GIROFIX.



ENCAIXE AS CAVILHAS E OS PINOS GIROFIX QUE DEVEM FICAR NA FURAÇÃO REDONDA

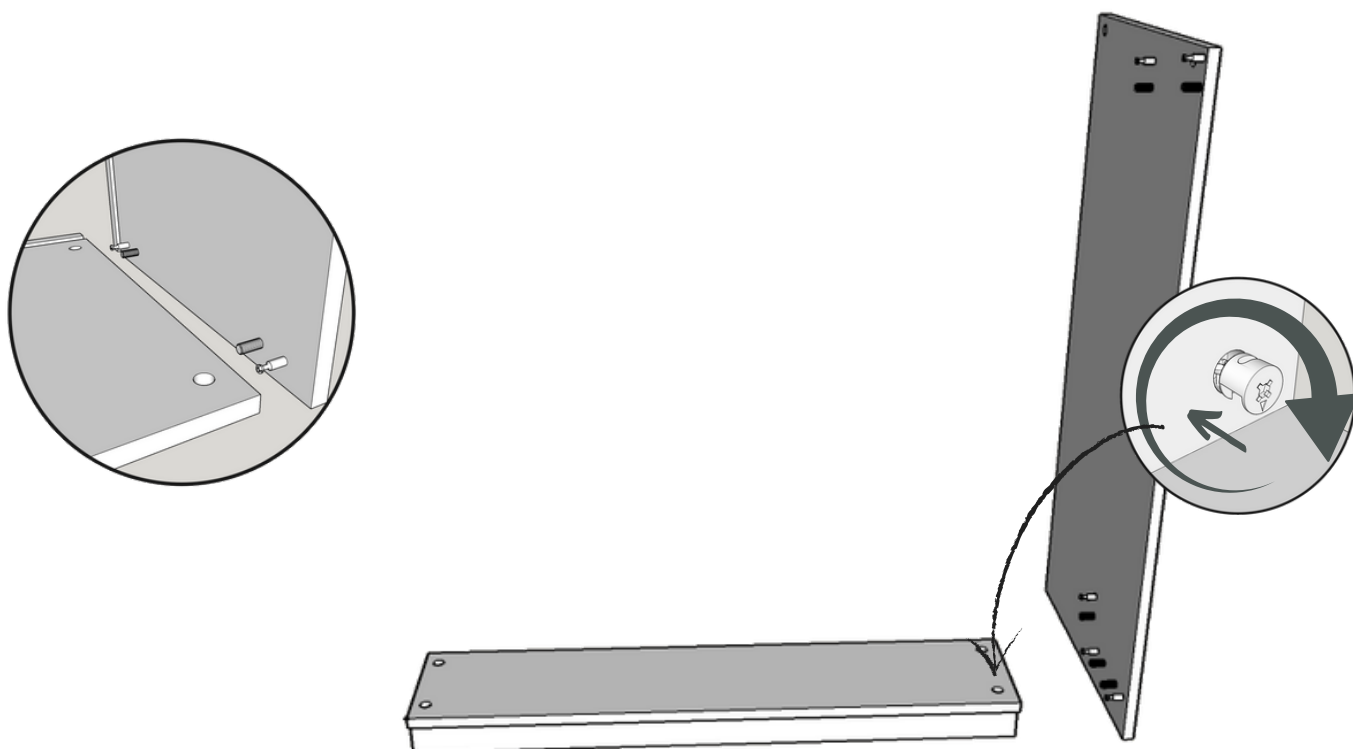
DEPOIS DE ENCAIXADA AS PARTES, COLOQUE O TAMBOR GIROFIX E GIRE COM A CHAVE PHILLIPS PARA DAR APERTO.

REPARE QUE O TAMBOR GIROFIX TEM UMA SETA QUE INDICA A POSIÇÃO INICIAL PARA SER ENCAIXADO NA PEÇA DO MÓVEL.



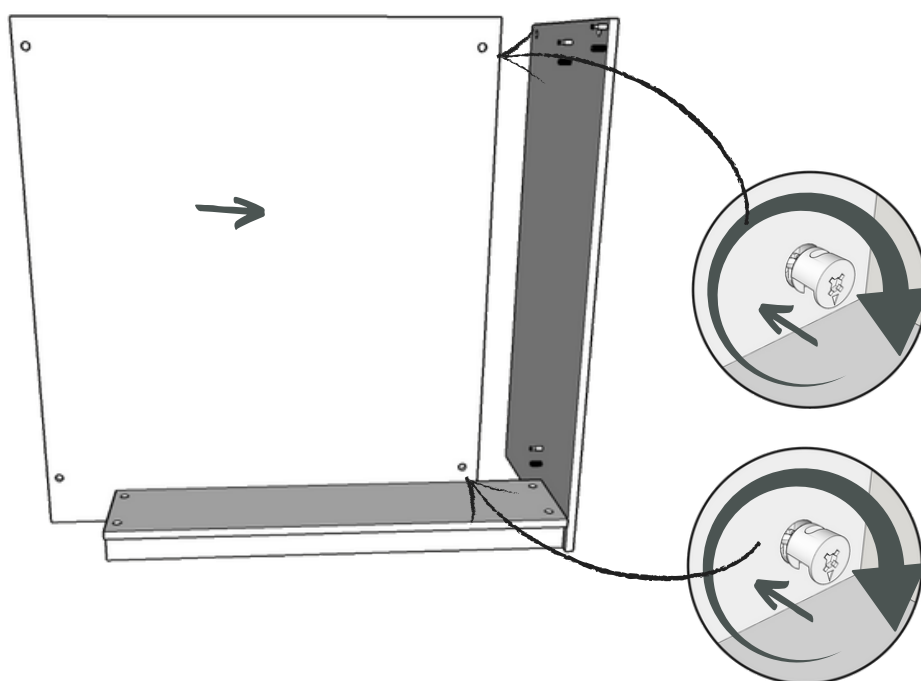
## PASSO 1.

ENCAIXE A LATERAL NOS PINOS DA BASE E APERTE O GIROFIX



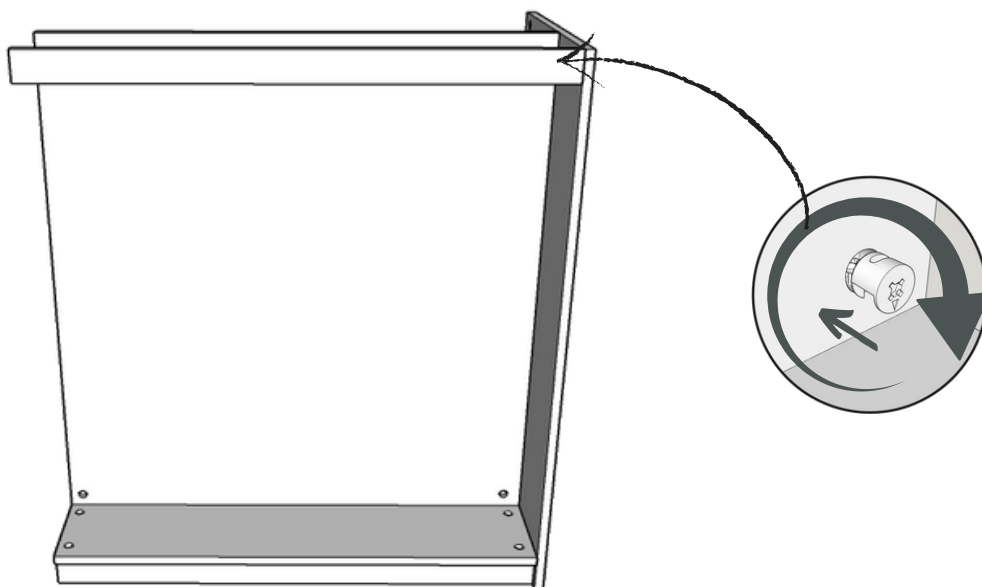
## PASSO 2.

ENCAIXE O PAINEL NA LATERAL E EM SEGUIDA COLOQUE OS TAMBORES DE GIROFIX E DE O APERTO COM A CHAVE PHILLIPS.



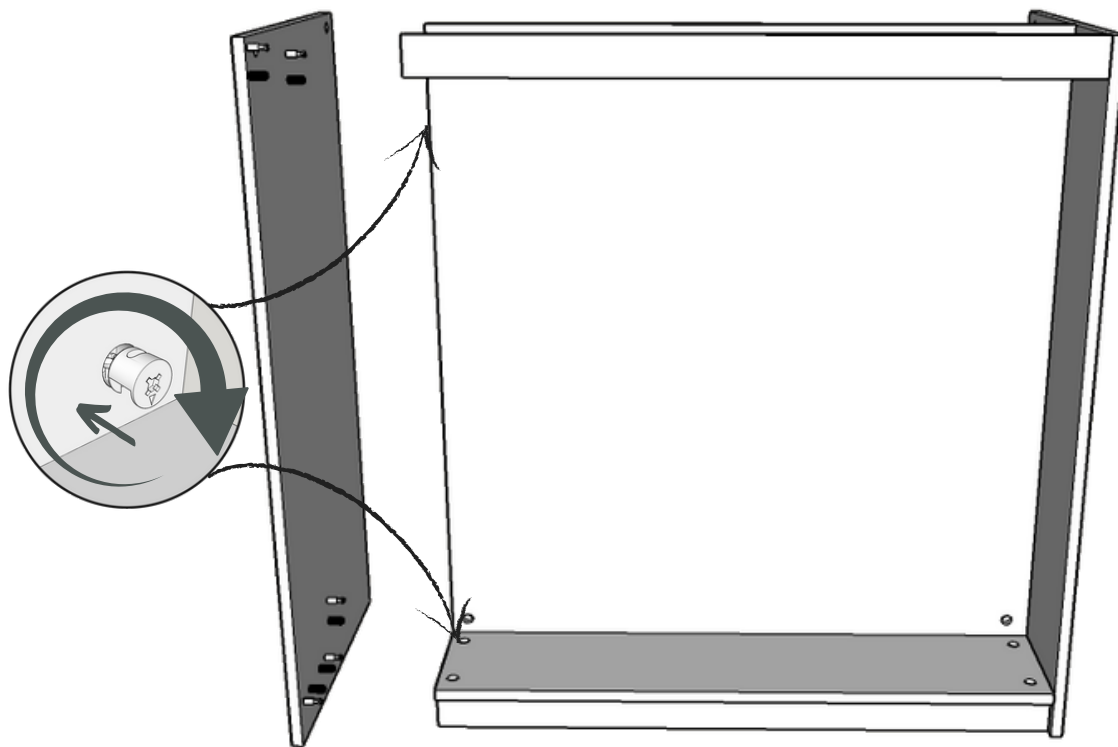
### PASSO 3.

ENCAIXE A TRAVESSA NA LATERAL E EM SEGUIDA COLOQUE OS TAMBORES DE GIROFIX E DE O APERTO COM A CHAVE PHILLIPS.



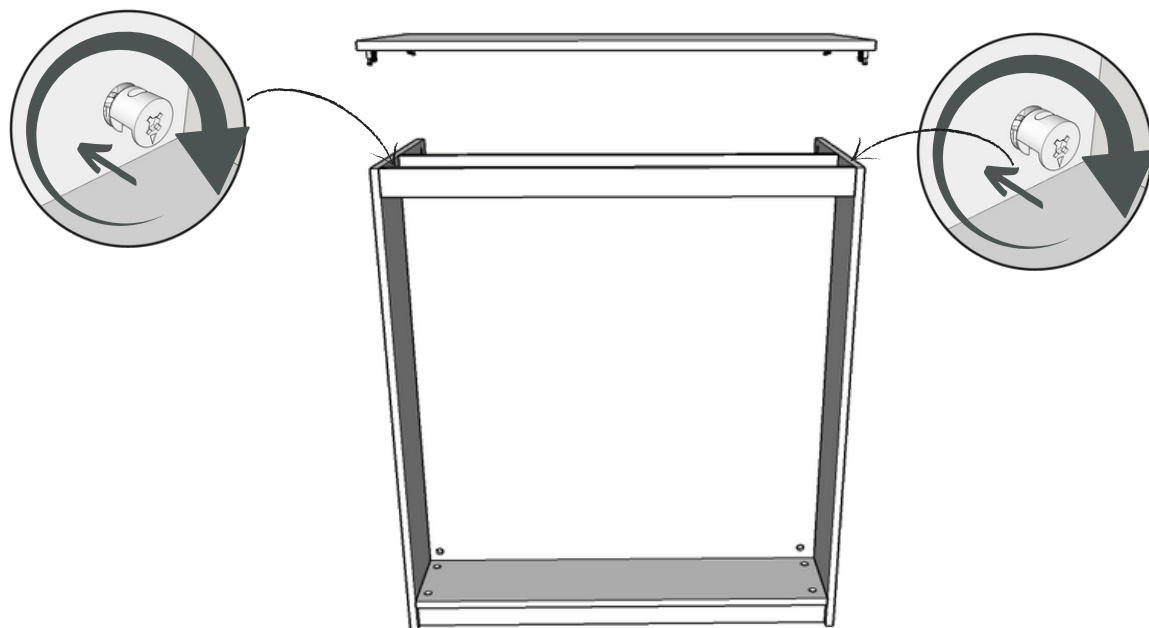
### PASSO 4.

ENCAIXE A OUTRA LATERAL NA BASE A PAINEL E EM SEGUIDA COLOQUE OS TAMBORES DE GIROFIX E DE O APERTO.



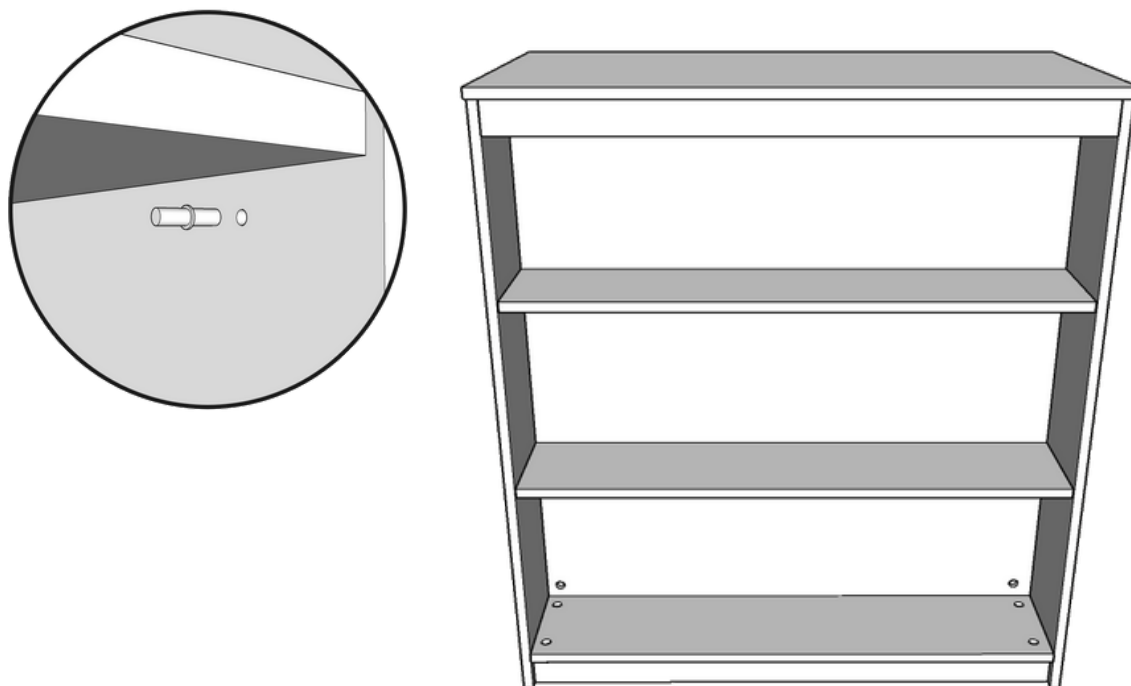
## PASSO 5.

ENCAIXE O TAMPO NAS LATERAIS, EM SEGUIDA COLOQUE OS TAMBORES DE GIROFIX E DE O APERTO COM A CHAVE PHILLIPS.



## PASSO 6.

COLOQUE OS PINOS DAS PRATELEIRAS NAS LATERAIS E ENCAIXE AS PRATELEIRAS NO LOCAL.

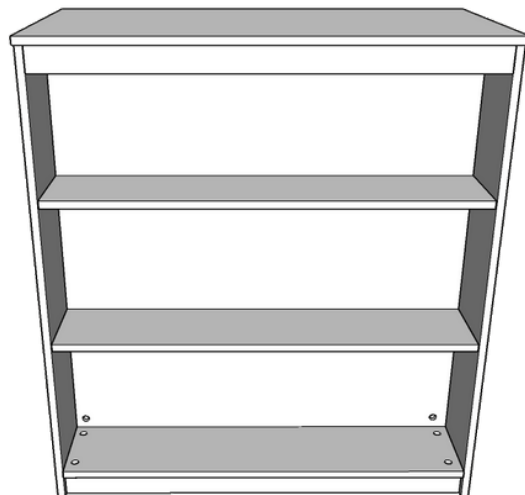
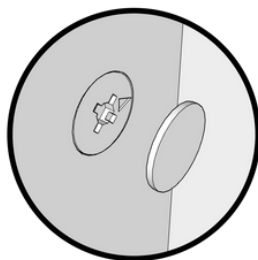




## PASSO 7.

COLOQUE TODOS OS ACABAMENTOS DOS TAMBORES DE GIROFIX.

14x  
Acabamento  
Girofix



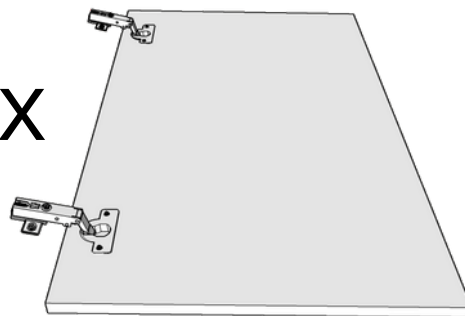
## PASSO 8.

INSTALE AS DOBRADIÇAS NAS PORTAS.

4x  
Dobradiças Retas

8x  
Parafuso 4x16

2x

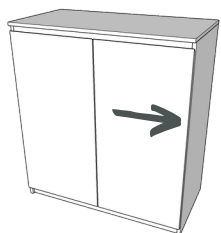
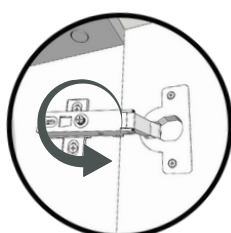
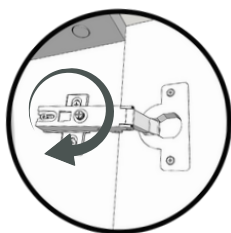


## PASSO 9.

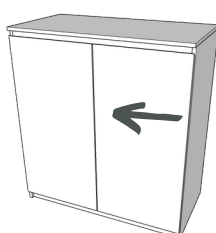
INSTALE AS PORTAS NA CAIXA MONTADA.

SE NECESSÁRIO FAÇA A REGULAGEM DA  
PORTA E ENCAIXE OS ACABAMENTOS  
DAS DOBRADIÇA

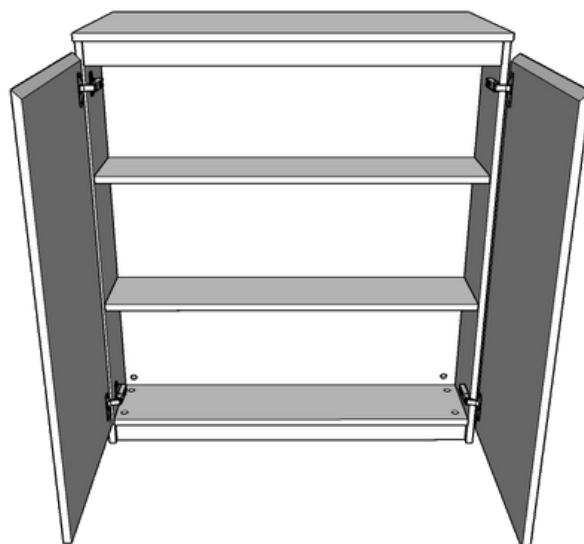
8x  
Parafuso 4x16



PORTA PARA  
FORA

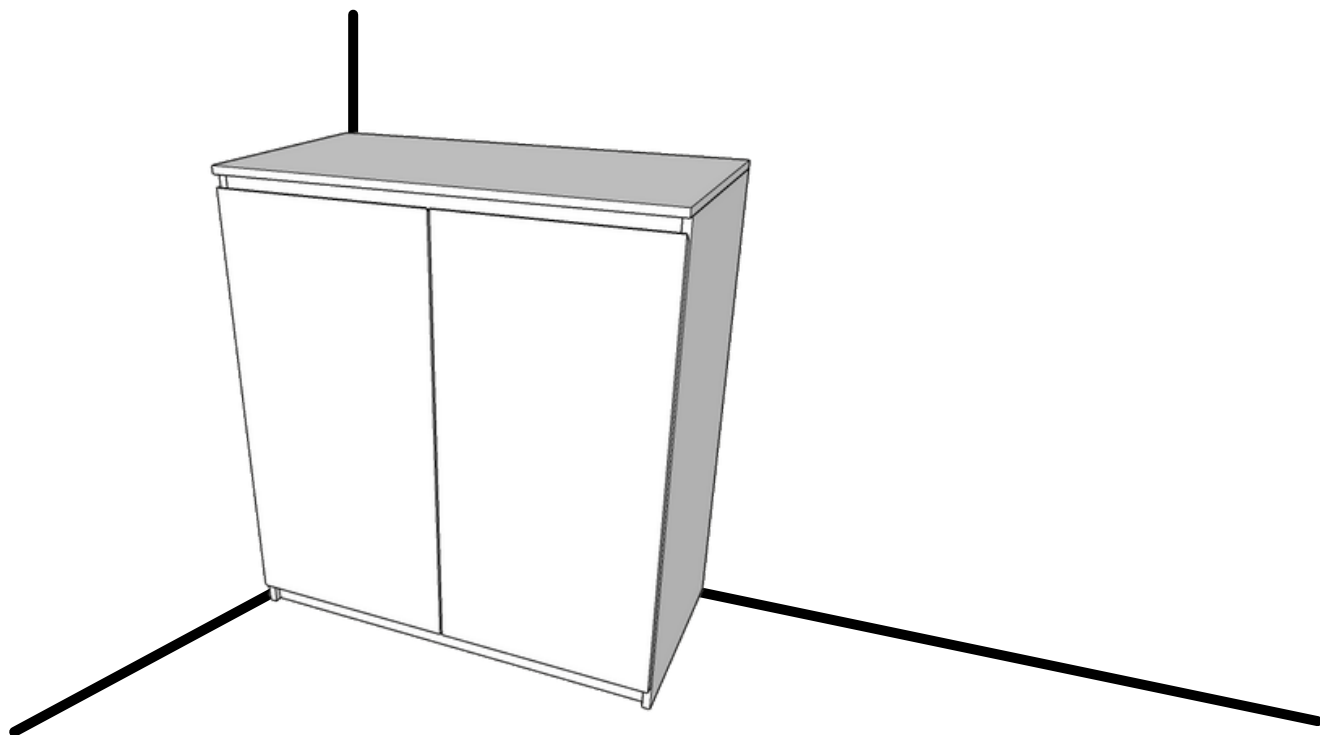


PORTA PARA  
DENTRO



## PASSO 10.

COLOQUE NA POSIÇÃO E APROVEITE SUA BANCADA GOURMET!



Siga-nos  
nas  
**REDES  
SOCIAIS**

 @MARCENAMOVEIS

 @MARCENADESIGN

 @MARCENADESIGN

COLOQUE FOTO DA SUA MONTAGEM  
OU DO MÓVEL PRONTO E NOS  
MARQUE NAS REDES SOCIAIS. =]