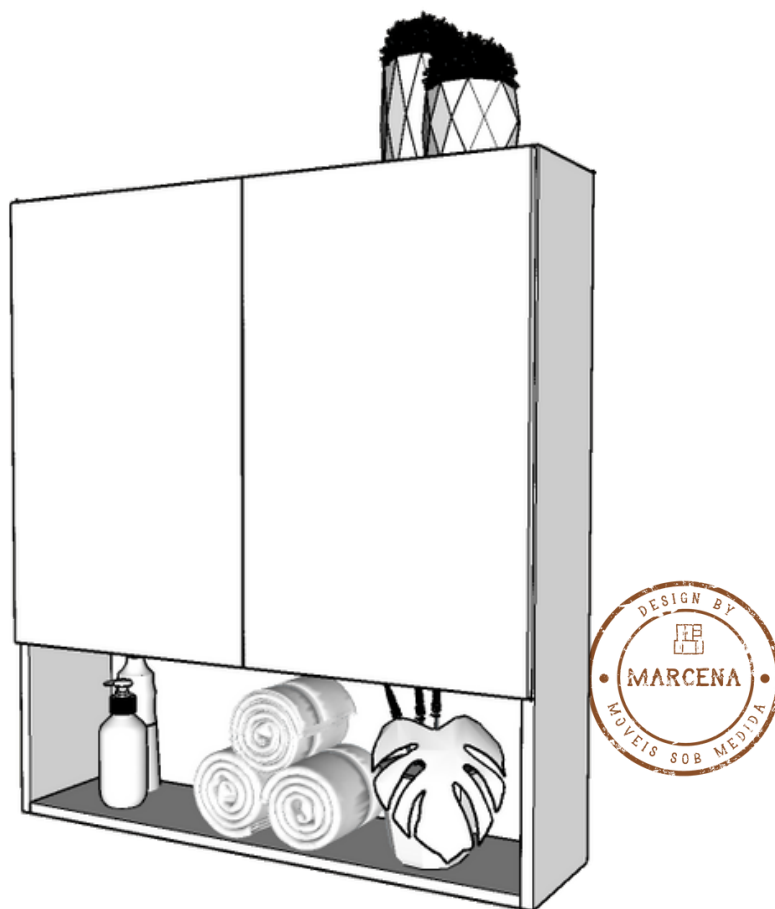


É NESSE MOMENTO QUE A TRANSFORMAÇÃO ACONTECE.

OLÁ MARCENA!

SEU MÓVEL CHEGOU.
HORA DA DIVERSÃO =]



MANUAL DE MONTAGEM
ARMÁRIO AÉREO BANHEIRO

CÓDIGO: ABBA00 - COM PRATELEIRA

marcena
móveis sob medida

marcena.com.br

POR ONDE COMEÇAR

- 1.** AO RECEBER SEU PRODUTO VERIFIQUE SE A EMBALAGEM ESTÁ LACRADA E SE O MÓVEL NÃO TEM NENHUMA AVARIA.
- 2.** ARRUME O LOCAL ONDE O MÓVEL IRA FICAR E LIBERE UM ESPAÇO PARA PODER TRABALHAR NA MONTAGEM DO SEU MÓVEL. O ESPAÇO PRECISA SER COMPÁTIVEL COM O TAMANHO DO SEU MÓVEL. DICA: QUANTO MAIS ESPAÇO LIVRE TIVER A MONTAGEM SERÁ MAIS FÁCIL.
- 3.** SEPARE AS PEÇAS E CONFIRME QUE NÃO FALTA NADA. SEPARE E ORGANIZE AS PEÇAS CONFORME IMAGEM 01.
- 4.** SIGA OS PASSOS NA ORDEM E TENHA ELE MONTADO EM POUCO TEMPO. DEPOIS É SÓ LIMPAR O ESPAÇO E APROVEITAR SEU NOVO MÓVEL!

MANUTENÇÃO E LIMPEZA



A LIMPEZA DO MÓVEL EXIGE APENAS A RETIRADA DO PÓ COM UM PANO SECO. PODE SER FEITO UTILIZANDO O PANO LEVEMENTE UMEDECIDO COM ÁGUA E UM POUCO DE DETERGENTE NEUTRO. EM SEGUIDA SEQUE A SUPERFÍCIE COM A AJUDA DE UM PANO LIMPO E MACIO.

NÃO APLIQUE PRODUTOS COMO SILICONES, CERAS E LUSTRA-MÓVEIS. ELES PODEM DEIXAR AS SUPERFÍCIES DO MDF COM ASPECTO “ENGORDURADO”.

NÃO UTILIZE DESENGORDURANTES E PRODUTOS MULTIUSOS. ELES PODEM OCASIONAR MANCHAS AMARELADAS NA SUPERFÍCIE DOS PAINÉIS E DAS FITAS DE BORDA.

NÃO UTILIZE ESPONJAS E BUCHAS QUE POSSAM RISCAR O REVESTIMENTO OU DANIFICAR AS BORDAS DOS PAINÉIS.

INFORMAÇÕES DO PRODUTO

 45MIN TEMPO DE MONTAGEM
 1/2 PESSOAS PARA MONTAGEM
2 PESSOAS PARA INSTALAÇÃO
NA PAREDE

FERRAMENTAS NECESSÁRIAS:
CHAVE PHILLIPS
NÍVEL
BROCA 3MM P/MADEIRA OU METAL
BROCA 8MM PARA PAREDE
FURADEIRA

LISTA DE FERRAGENS INCLUSAS

4 X



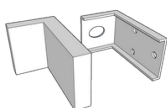
PARAFUSO
5.5X65

4 X



BUCHA
BLOCO OCO
8MM

4 X



CANTONEIRA
E CAPA
BRANCA

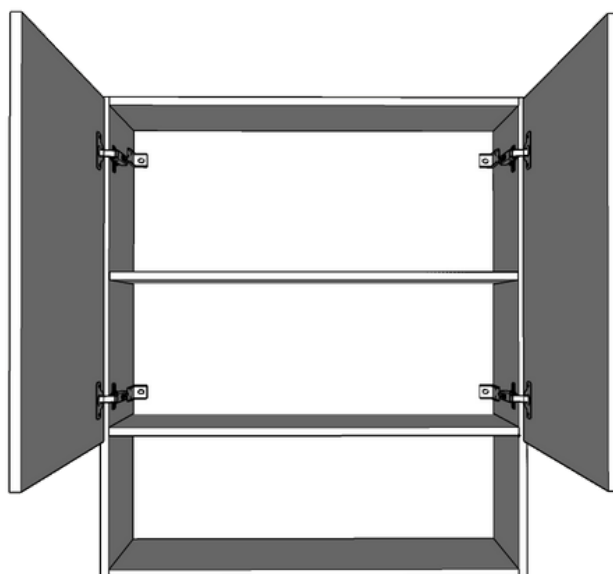
12 X



PARAFUSO
4X16

PARAFUSOS COM MEDIDAS EM MM SENDO A
SEGUNDA MEDIDA O COMPRIMENTO

LISTA DE PEÇAS DO MÓVEL

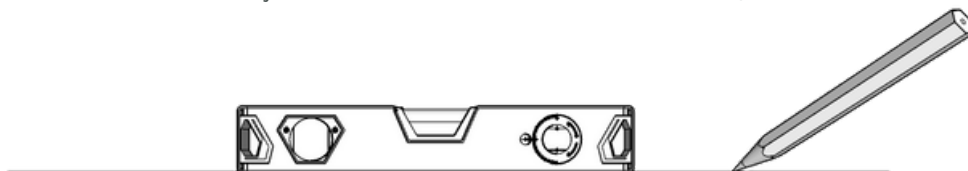


PASSO 1.

POR CONTA DA DIMENSÃO DO PRODUTO CONSEGUIMOS TE ENVIAR A CAIXA MONTADA =]. VOCÊ VAI PRECISAR APENAS SEGUIR OS PASSOS PARA INSTALAÇÃO NA PAREDE.

PASSO 2.

COM A CAIXA MONTADA, VEJA A POSIÇÃO QUE FICARÁ NA PAREDE, COM O AUXÍLIO DO NÍVEL FAÇA UMA LINHA NA ALTURA QUE O ARMÁRIO IRÁ FICAR.

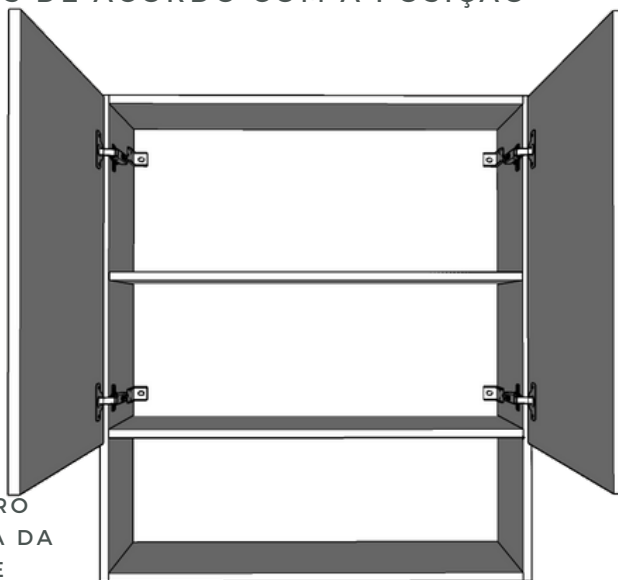
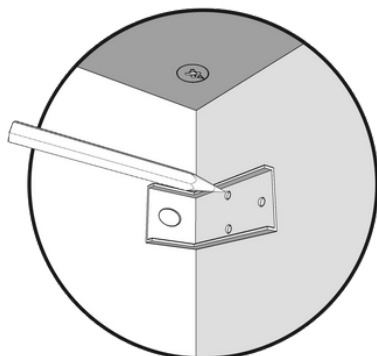


PASSO 3.

PEGUE UMA CANTONEIRA E FAÇA MARCAÇÕES NAS LATERAIS E NO FUNDO DA CAIXA ONDE ELAS IRÃO FICAR, FAÇA NESTAS MARCAÇÕES UM PRÉ-FURO COM A BROCA DE 3MM NAS LATERAIS E NO FUNDO. FIXE NAS LATERAIS AS CANTONEIRAS DE ACORDO COM A POSIÇÃO QUE DESEJAR QUE ELAS FIQUEM.

12x
Parafuso 4x16

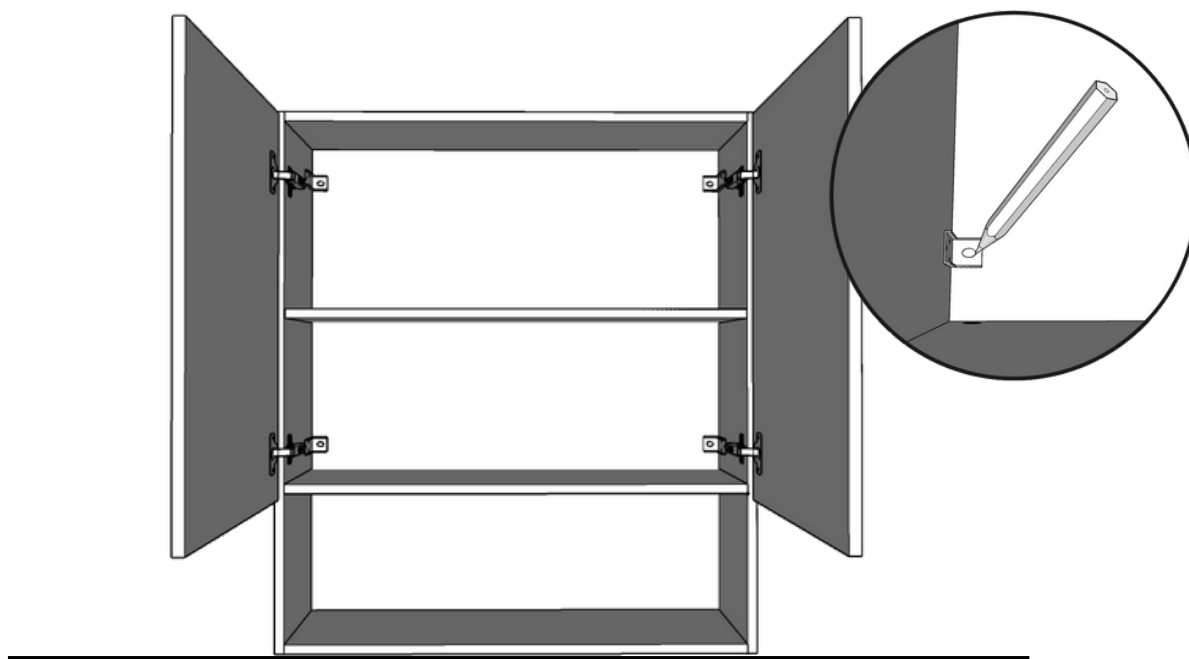
4x
Cantoneira



CUIDADO AO FURAR COM A BROCA DE 3MM O PRÉ-FURO NAS LATERAIS PARA NÃO ULTRAPASSAR A ESPESSURA DA PLACA. É APENAS UM PRÉ-FURO CURTO PARA GUIAR E PODER PARAFUSAR OS PARAFUSOS COM MAIOR FACILIDADE.

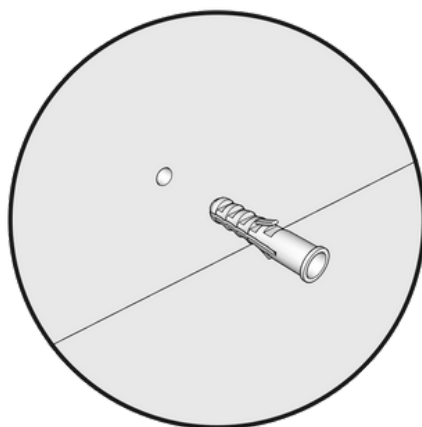
PASSO 4.

COM A AJUDA DE DE OUTRA PESSOA COLOQUE A CAIXA ALINHADA NO RISCO REALIZADO E FAÇA A MARCAÇÃO DAS CANTONEIRAS PARA FURAÇÃO DA PAREDE.



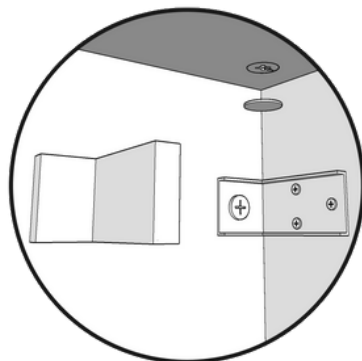
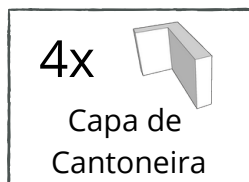
PASSO 5.

FAÇA OS FUROS NA PAREDE COM A FURADEIRA USANDO A BROCA DE 8MM NAS MARCAÇÕES DO PASSO ANTERIOR, COLOQUE A BUCHA 8MM NOS FUROS, POSICIONE O MOVEL NO ALINHAMENTO DOS FUROS. AGORA É SÓ APERTAR OS PARAFUSOS NA PAREDE.



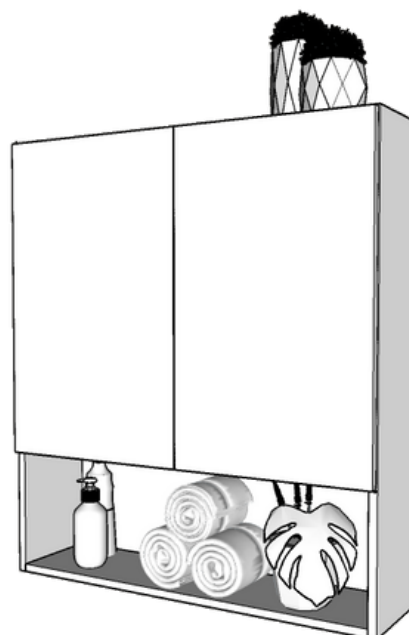
PASSO 6.

COM A CAIXA INSTALADA NA PAREDE, COLOQUE OS ACABAMENTOS DA CANTONEIRA



PASSO 10.

PRONTO SEU MÓVEL ESTÁ PRONTO PARA USAR.



Siga-nos
nas
**REDES
SOCIAIS**



@MARCENAMOVEIS



@MARCENADESIGN



@MARCENADESIGN

COLOQUE FOTO DA SUA MONTAGEM
OU DO MÓVEL PRONTO E NOS
MARQUE NAS REDES SOCIAIS. =]