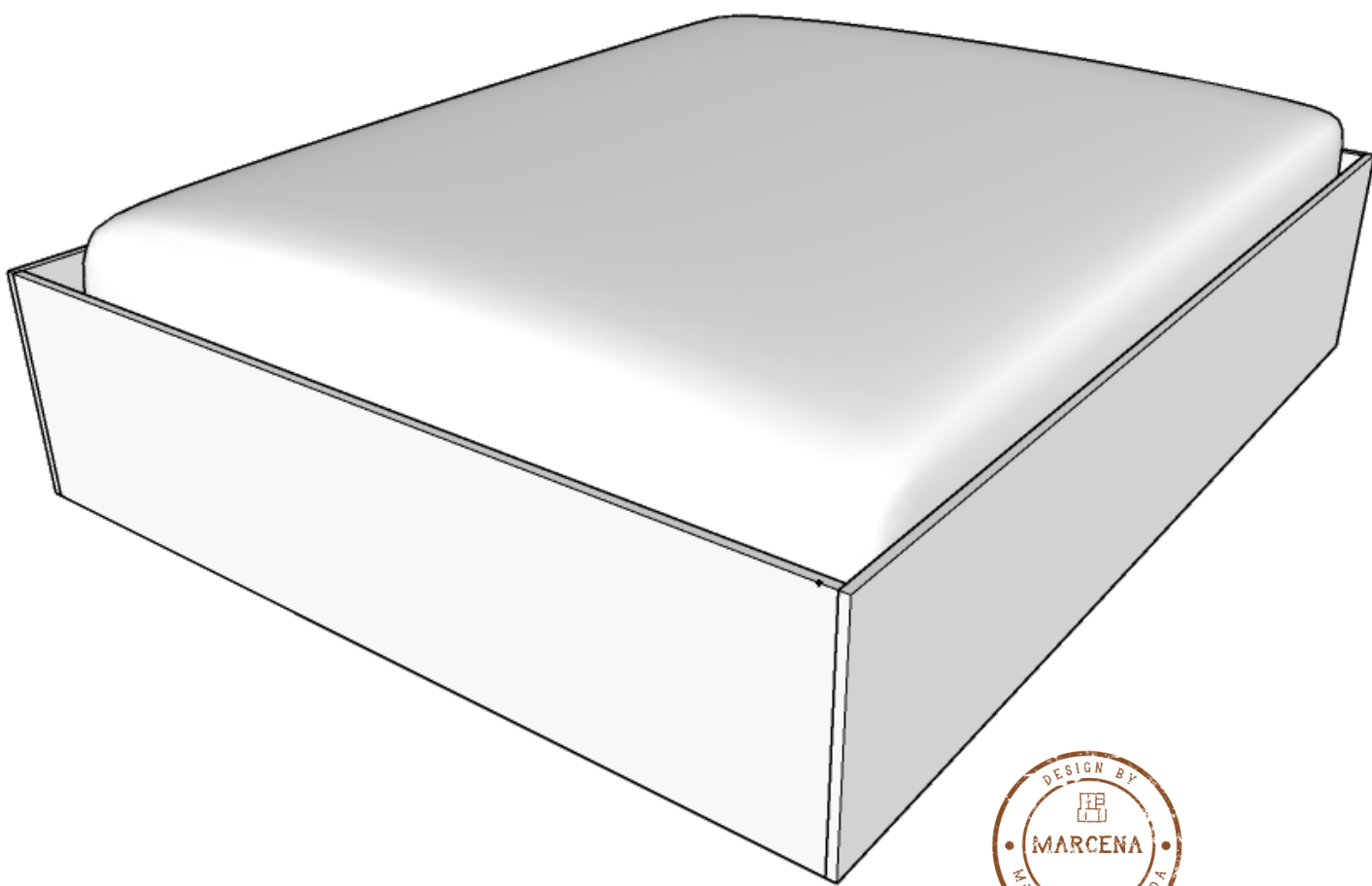


É NESSE MOMENTO QUE A TRANSFORMAÇÃO ACONTECE.

OLÁ MARIA!
SEU MÓVEL CHEGOU.
HORA DA DIVERSÃO =]



MANUAL DE MONTAGEM
SAIA CAMA BOX
CÓDIGO: SCBF00

marcena
móveis sob medida

marcena.com.br

POR ONDE COMEÇAR

- 1.** AO RECEBER SEU PRODUTO VERIFIQUE SE A EMBALAGEM ESTÁ LACRADA E SE O MÓVEL NÃO TEM NENHUMA AVARIA.
- 2.** ARRUME O LOCAL ONDE O MÓVEL IRA FICAR E LIBERE UM ESPAÇO PARA PODER TRABALHAR NA MONTAGEM DO SEU MÓVEL. O ESPAÇO PRECISA SER COMPÁTIVEL COM O TAMANHO DO SEU MÓVEL. DICA: QUANTO MAIS ESPAÇO LIVRE TIVER A MONTAGEM SERÁ MAIS FÁCIL.
- 3.** SEPARE AS PEÇAS E CONFIRME QUE NÃO FALTA NADA. SEPARE E ORGANIZE AS PEÇAS CONFORME IMAGEM 01.
- 4.** SIGA OS PASSOS NA ORDEM E TENHA ELE MONTADO EM POUCO TEMPO. DEPOIS É SÓ LIMPAR O ESPAÇO E APROVEITAR SEU NOVO MÓVEL!

MANUTENÇÃO E LIMPEZA

A LIMPEZA DO MÓVEL EXIGE APENAS A RETIRADA DO PÓ COM UM PANO SECO. PODE SER FEITO UTILIZANDO O PANO LEVEMENTE UMEDECIDO COM ÁGUA E UM POUCO DE DETERGENTE NEUTRO. EM SEGUIDA SEQUE A SUPERFÍCIE COM A AJUDA DE UM PANO LIMPO E MACIO.

NÃO APLIQUE PRODUTOS COMO SILICONES, CERAS E LUSTRA-MÓVEIS. ELES PODEM DEIXAR AS SUPERFÍCIES DO MDF COM ASPECTO “ENGORDURADO”.

NÃO UTILIZE DESENGORDURANTES E PRODUTOS MULTIUSOS. ELES PODEM OCASIONAR MANCHAS AMARELADAS NA SUPERFÍCIE DOS PAINÉIS E DAS FITAS DE BORDA.

NÃO UTILIZE ESPONJAS E BUCHAS QUE POSSAM RISCAR O REVESTIMENTO OU DANIFICAR AS BORDAS DOS PAINÉIS.

INFORMAÇÕES DO PRODUTO

🕒 45MIN TEMPO DE MONTAGEM
👤 1/2 PESSOAS PARA MONTAGEM
2 PESSOAS PARA INSTALAÇÃO
NA PAREDE

FERRAMENTAS NECESSÁRIAS:
CHAVE PHILLIPS
NÍVEL
BROCA 3MM P/MADEIRA OU METAL
BROCA 8MM PARA PAREDE
FURADEIRA

LISTA DE FERRAGENS INCLUSAS

8X



TAMBOR
GIROFIX

8X



PINO
GIROFIX

8X



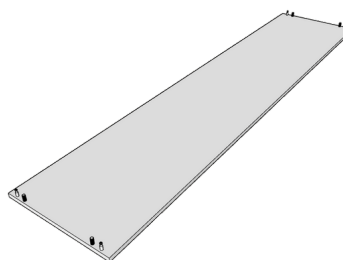
CAVILHA

8X

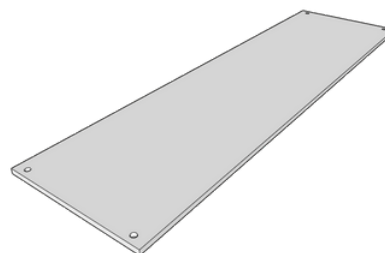


ACABAMENTO
GIROFIX BEGE

LISTA DE PEÇAS DO MÓVEL



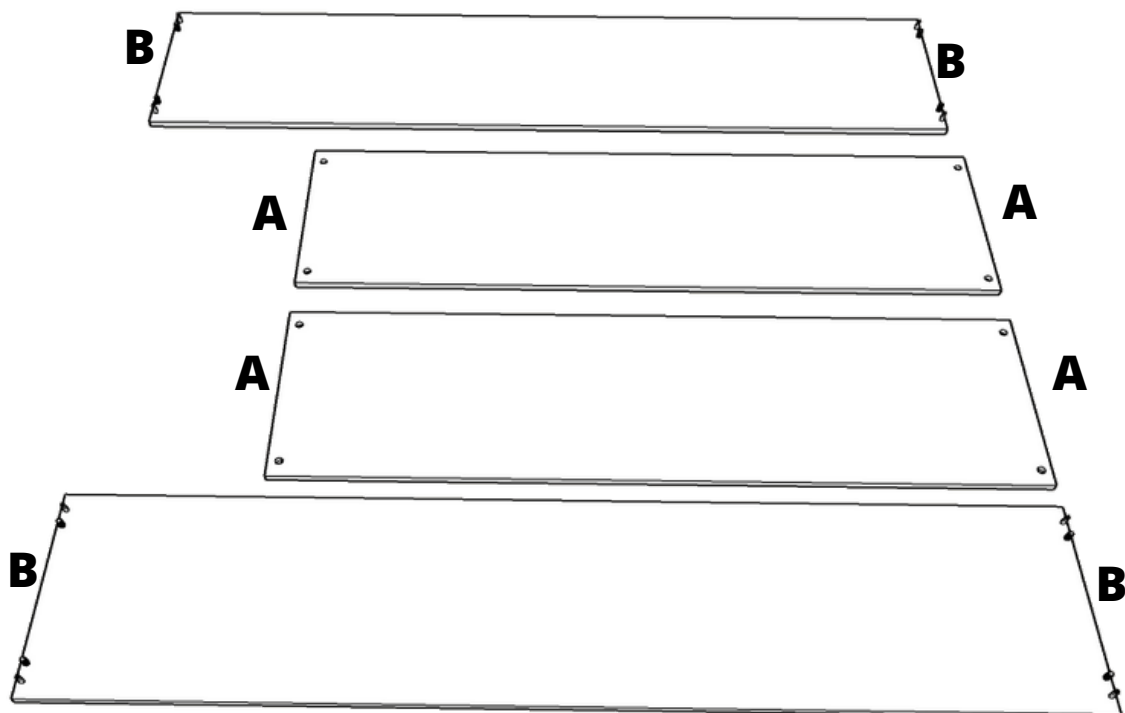
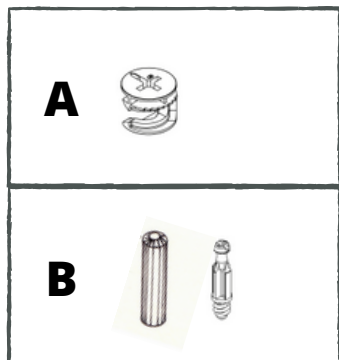
2X - LATERAIS



2X - PAINEL FRONTAL E
TRASEIRO

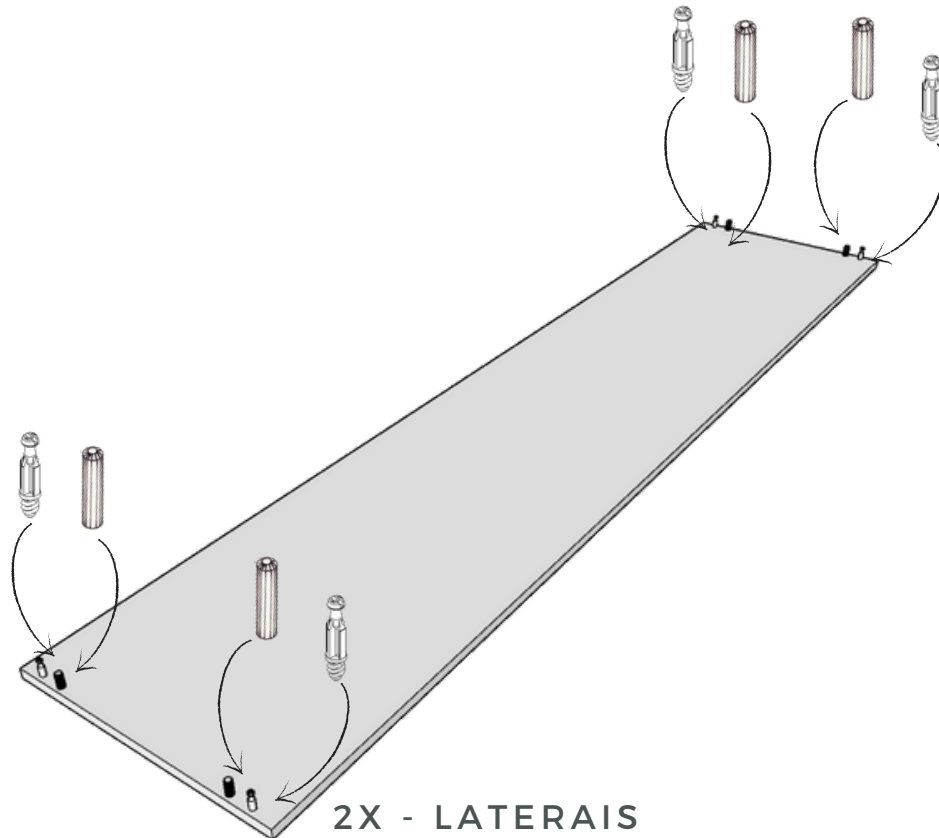
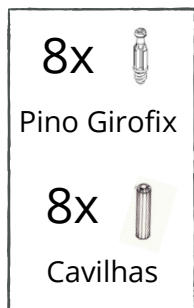
PASSO 1.

SEPARE TODAS AS PEÇAS E FERRAGENS DE FORMA A IDENTIFICAR CADA PARTE.



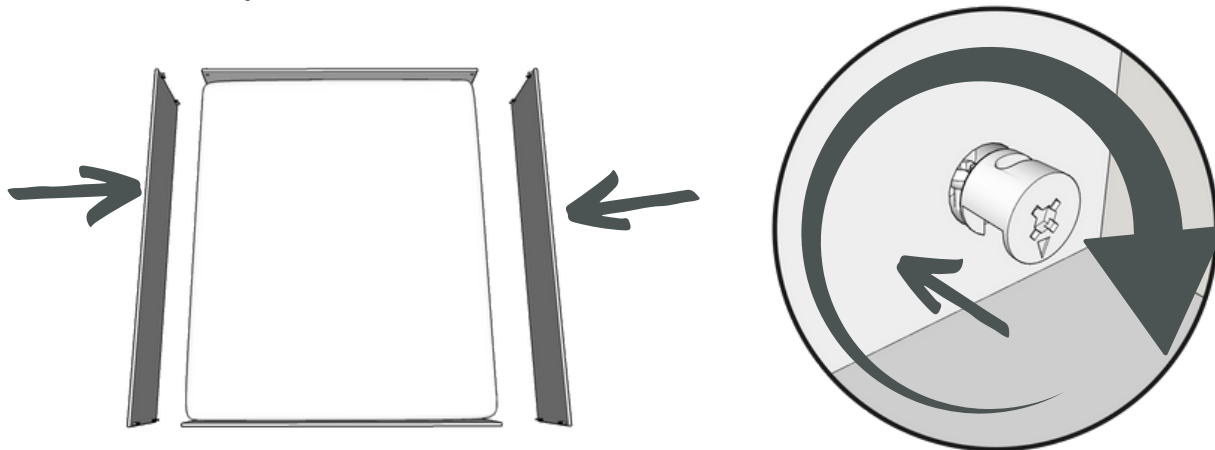
PASSO 2.

INSTALE OS PINOS GIROFIX E CAVILHAS NAS LATERAIS.



PASSO 3.

FAÇA A UNIÃO DA LATERAL COM A BASE E TOPO



ENCAIXE AS CAVILHAS E PINOS GIROFIX DA LATERAL NA FURAÇÃO DO PAINEL FRONTAL E TRASEIRO, O PINO DEVE FICAR NA FURAÇÃO REDONDA DA LATERAL.

DEPOIS DE ENCAIXADO, COLOQUE O TAMBOR GIROFIX NA BASE E TOPO E GIRE COM A CHAVE PHILLIPS PARA DAR APERTO.

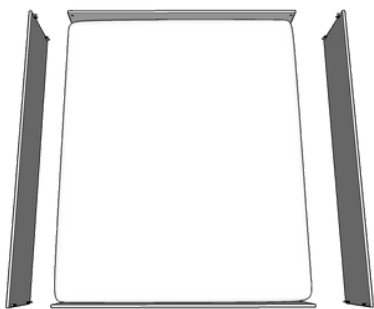


REPARE QUE O TAMBOR GIROFIX TEM UMA SETA QUE INDICA A POSIÇÃO INICIAL PARA SER ENCAIXADO NA PEÇA DO MÓVEL.

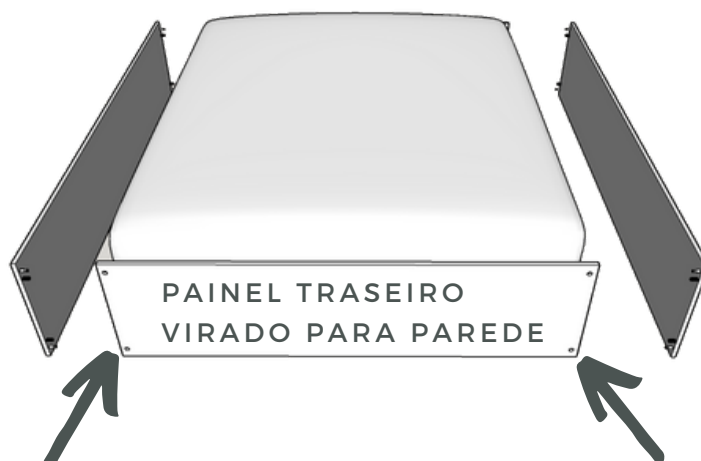
PASSO 4.

ATENÇÃO NO MOMENTO DA MONTAGEM, O PAINEL QUE IRA FICAR NA PAREDE FICARÁ COM OS GIROFIX PARA FORA E O PAINEL QUE FICARA PARA FRENTE COM OS GIROFIX PARA DENTRO.

PAINEL FRONTAL COM GIROFIX PARA DENTRO



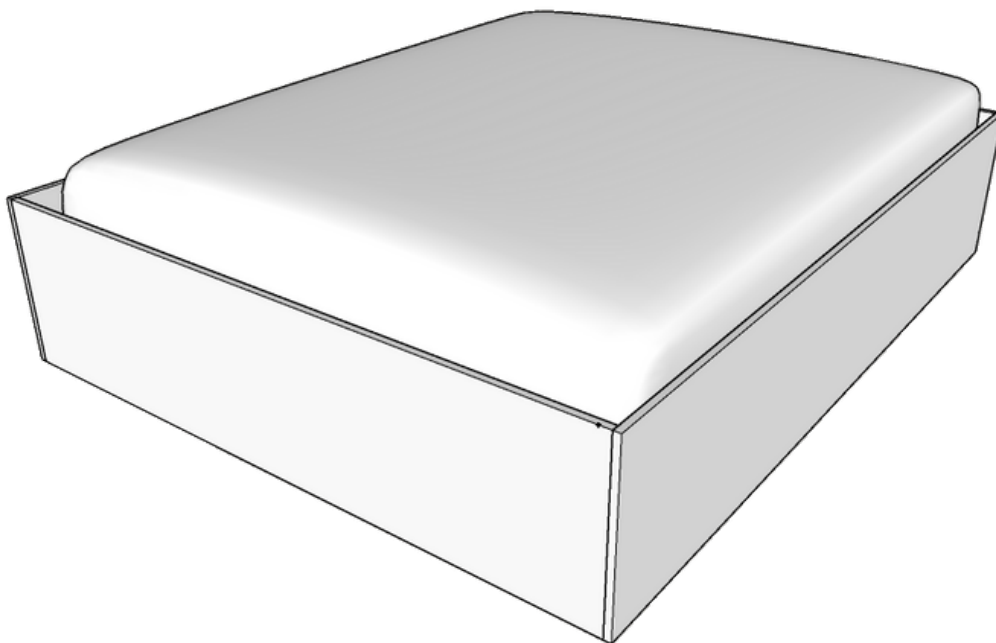
PAINEL TRASEIRO COM GIROFIX PARA FORA



VOCÊ PODE PRIMEIRO ENCAIXAR O PAINEL FRONTAL COM OS GIROFIX PARA A PARTE DE DENTRO E DAR O APERTO DOS GIROFIX E DEPOIS ENCAIXAR O PAINEL QUE FICA PARA A PAREDE COM OS GIROFIX PARA FORA PARA CONSEGUIR DAR O APERTO E FECHAR A SAIA DA CAMA.

PASSO 5.

APÓS DAR OS APERTOS COLOQUE OS ACABAMENTOS DO GIROFIX E A SAIA DA CAMA ESTARÁ PRONTA E DEIXANDO SEU QUARTO MAIS BONITO =]



Siga-nos
nas
**REDES
SOCIAIS**

 @MARCENAMOVEIS

 @MARCENADESIGN

 @MARCENADESIGN

COLOQUE FOTO DA SUA MONTAGEM
OU DO MÓVEL PRONTO E NOS
MARQUE NAS REDES SOCIAIS. =]