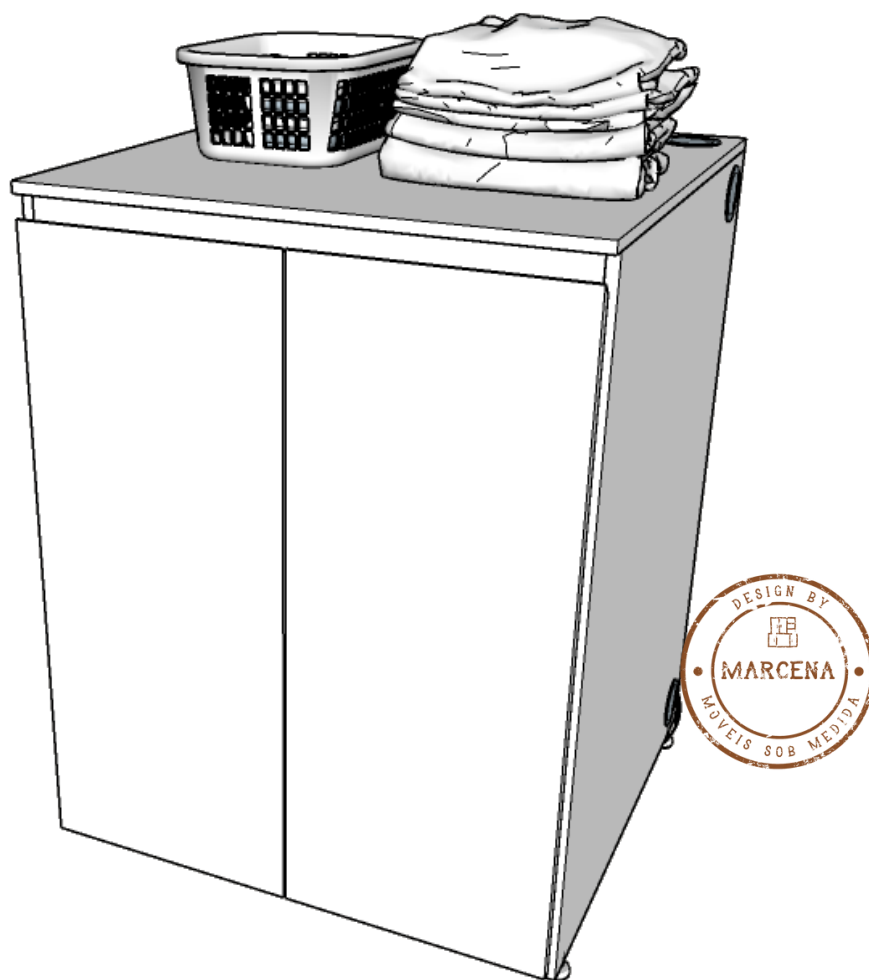


SABEMOS QUE É NESSE MOMENTO QUE A
TRANSFORMAÇÃO ACONTECE.

**OLÁ MARCENA!
SEU MÓVEL CHEGOU.
HORA DA DIVERSÃO =]**



MANUAL DE MONTAGEM
ARMÁRIO MAQUINA DE LAVAR
CÓDIGO: MQBF00

marcena
móveis sob medida

marcena.com.br

POR ONDE COMEÇAR

- 1.** AO RECEBER SEU PRODUTO VERIFIQUE SE A EMBALAGEM ESTÁ LACRADA E SE O MÓVEL NÃO TEM NENHUMA AVARIA.
- 2.** ARRUME O LOCAL ONDE O MÓVEL IRA FICAR E LIBERE UM ESPAÇO PARA PODER TRABALHAR NA MONTAGEM DO SEU MÓVEL. O ESPAÇO PRECISA SER COMPÁTIVEL COM O TAMANHO DO SEU MÓVEL. DICA: QUANTO MAIS ESPAÇO LIVRE TIVER A MONTAGEM SERÁ MAIS FÁCIL.
- 3.** SEPARE AS PEÇAS E CONFIRME QUE NÃO FALTA NADA. SEPARE E ORGANIZE AS PEÇAS CONFORME IMAGEM 01.
- 4.** SIGA OS PASSOS NA ORDEM E TENHA ELE MONTADO EM POUCO TEMPO. DEPOIS É SÓ LIMPAR O ESPAÇO E APROVEITAR SEU NOVO MÓVEL!

MANUTENÇÃO E LIMPEZA

A LIMPEZA DO MÓVEL EXIGE APENAS A RETIRADA DO PÓ COM UM PANO SECO. PODE SER FEITO UTILIZANDO O PANO LEVEMENTE UMEDECIDO COM ÁGUA E UM POUCO DE DETERGENTE NEUTRO. EM SEGUIDA SEQUE A SUPERFÍCIE COM A AJUDA DE UM PANO LIMPO E MACIO.

NÃO APLIQUE PRODUTOS COMO SILICONES, CERAS E LUSTRA-MÓVEIS. ELES PODEM DEIXAR AS SUPERFÍCIES DO MDF COM ASPECTO “ENGORDURADO”.

NÃO UTILIZE DESENGORDURANTES E PRODUTOS MULTIUSOS. ELES PODEM OCASIONAR MANCHAS AMARELADAS NA SUPERFÍCIE DOS PAINÉIS E DAS FITAS DE BORDA.

NÃO UTILIZE ESPONJAS E BUCHAS QUE POSSAM RISCAR O REVESTIMENTO OU DANIFICAR AS BORDAS DOS PAINÉIS.

INFORMAÇÕES DO PRODUTO

 30MIN TEMPO DE MONTAGEM

 1 PESSOA PARA MONTAGEM

FERRAMENTAS NECESSÁRIAS:
CHAVE PHILLIPS

LISTA DE FERRAGENS INCLUSAS

10X



TAMBOR
GIROFIX

10X



PINO
GIROFIX

10X



CAVILHA

16X



PARAFUSO
4X16

4X



PÉ
REGULÁVEL

0X



PASSA FIO

4X



DOBRADIÇA
RETA

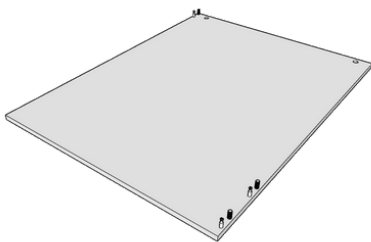
10X



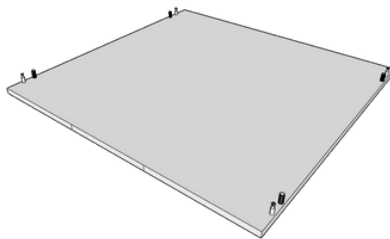
ACABAMENTO
GIROFIX
BRANCO

PARAFUSOS COM MEDIDAS EM MM SENDO A SEGUNDA MEDIDA O COMPRIMENTO

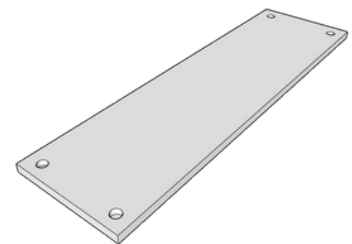
LISTA DE PEÇAS DO MÓVEL



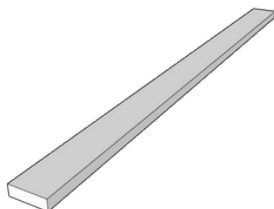
2X - LATERAIS



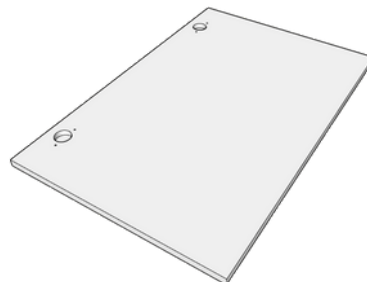
1X - TAMPO



1X - TRAVESSA



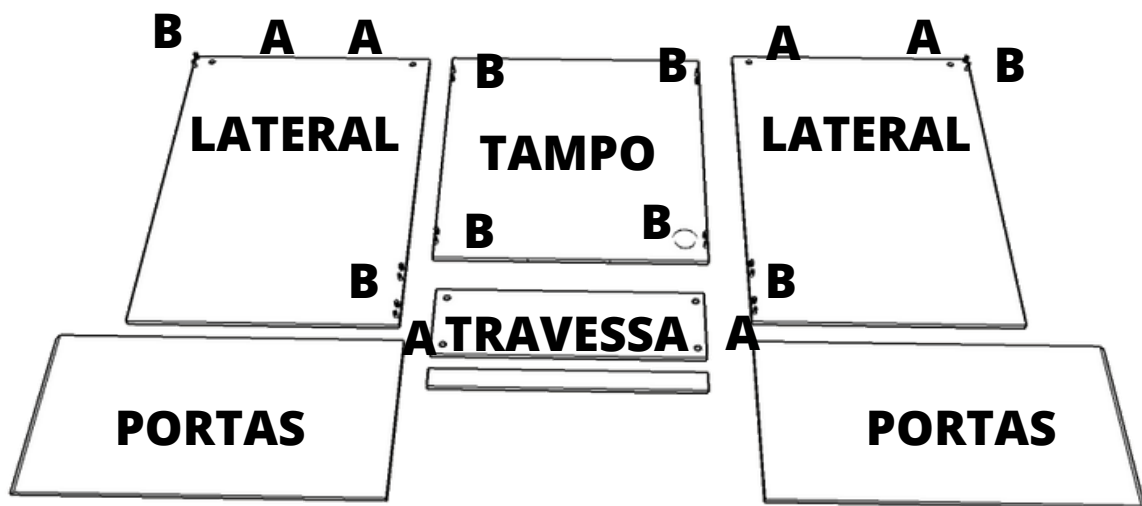
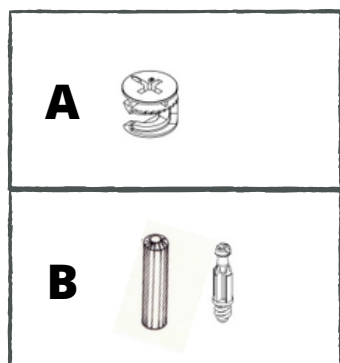
1X - TRAVESSA



2X - PORTA

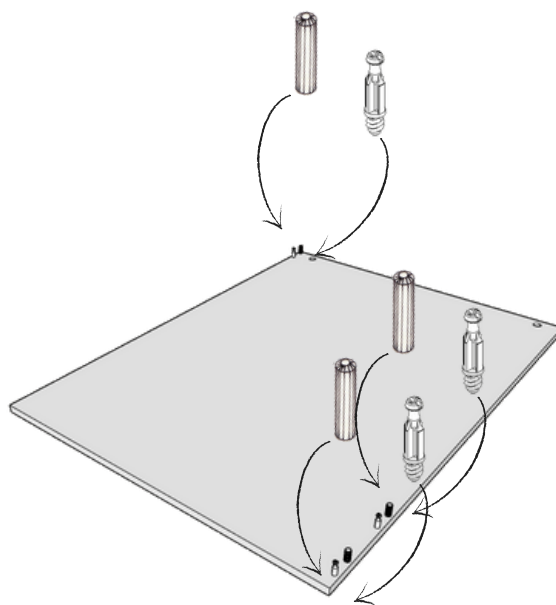
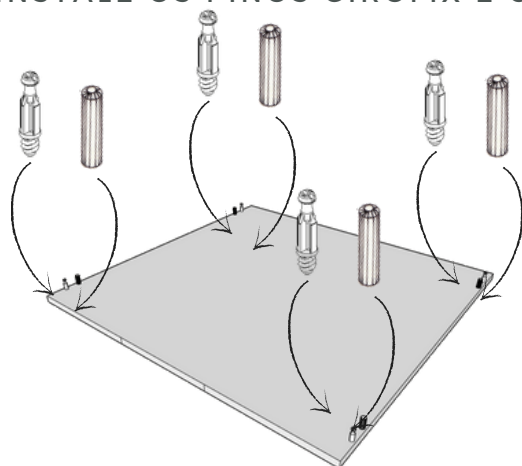
PASSO 1.

SEPARE TODAS AS PEÇAS E FERRAGENS DE FORMA A IDENTIFICAR CADA PARTE.



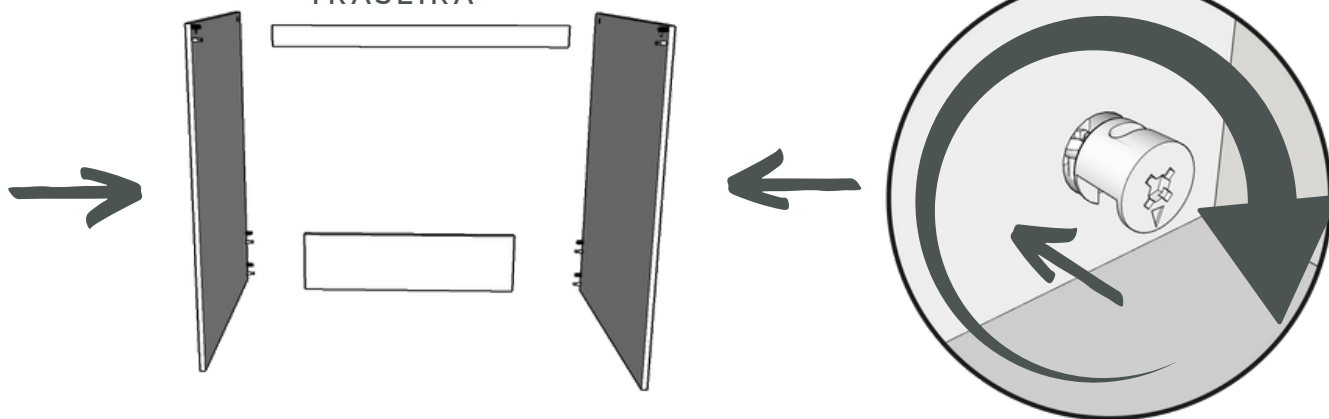
PASSO 2.

INSTALE OS PINOS GIROFIX E CAVILHAS NAS LATERAIS E TAMPO



PASSO 3.

FAÇA A UNIÃO DAS LATERAIS COM AS TRAVESSAS FRONTAL E TRASEIRA



ENCAIXE AS CAVILHAS E PINOS GIROFIX DA LATERAL NA FURAÇÃO DA TRAVESSA, O PINO DEVE FICAR NA FURAÇÃO REDONDA DA LATERAL.

DEPOIS DE ENCAIXADO, COLOQUE O TAMBOR GIROFIX NA BASE E TOPO E GIRE COM A CHAVE PHILLIPS PARA DAR APERTO.

6x

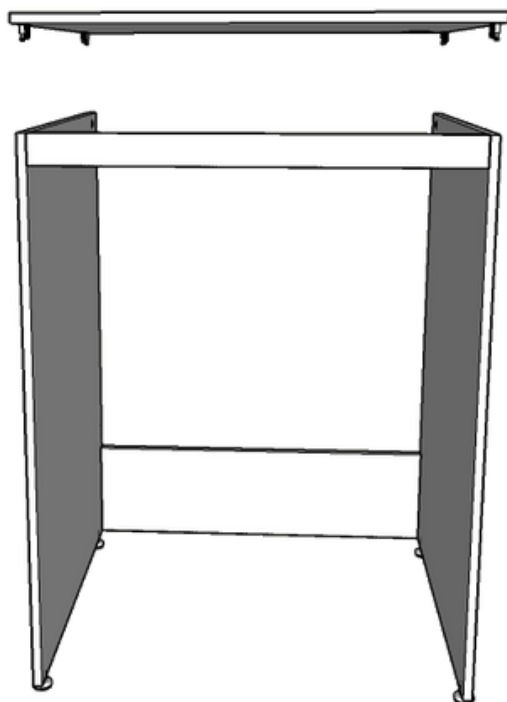


Tambor Girofix

REPRESE QUE O TAMBOR GIROFIX TEM UMA SETA QUE INDICA A POSIÇÃO INICIAL PARA SER ENCAIXADO NA PEÇA DO MÓVEL.

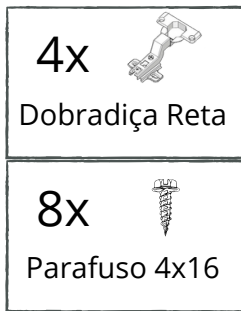
PASSO 4.

INSTALE O TAMPO NO CONJUNTO MONTADO E DE O APERTO COM O GIROFIX.

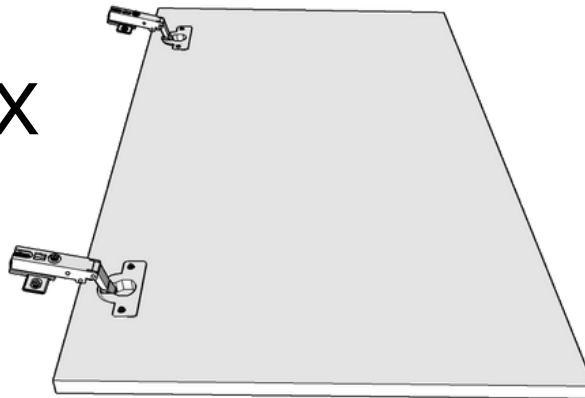


PASSO 5.

INSTALE AS DOBRADIÇAS NA PORTA.

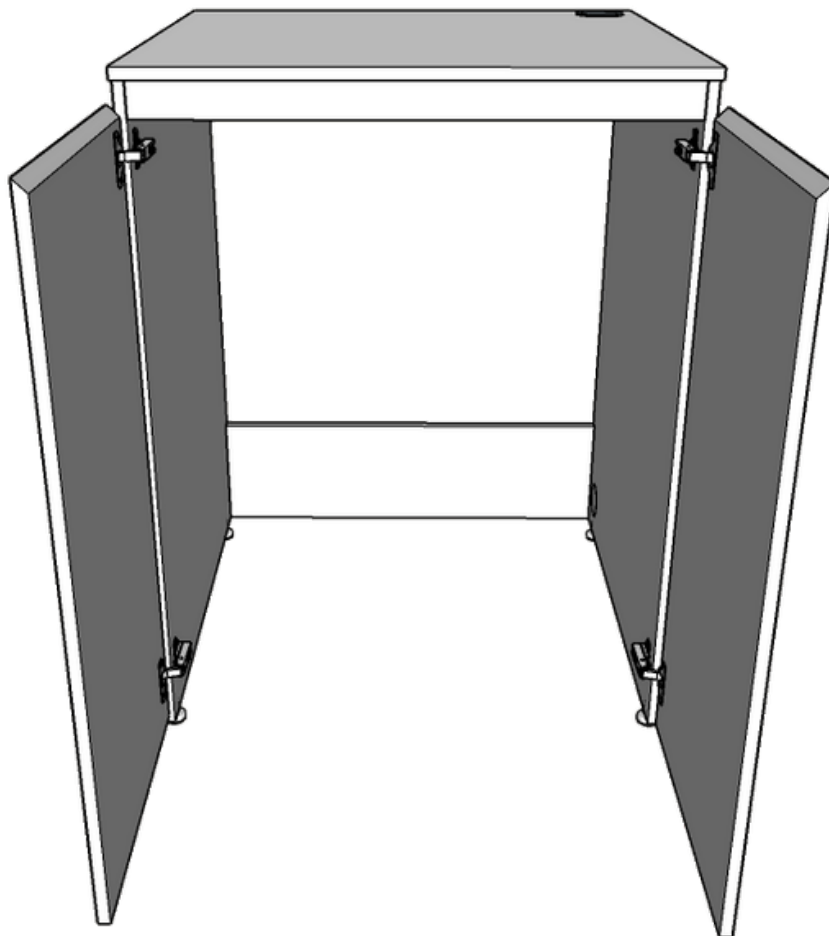


2x



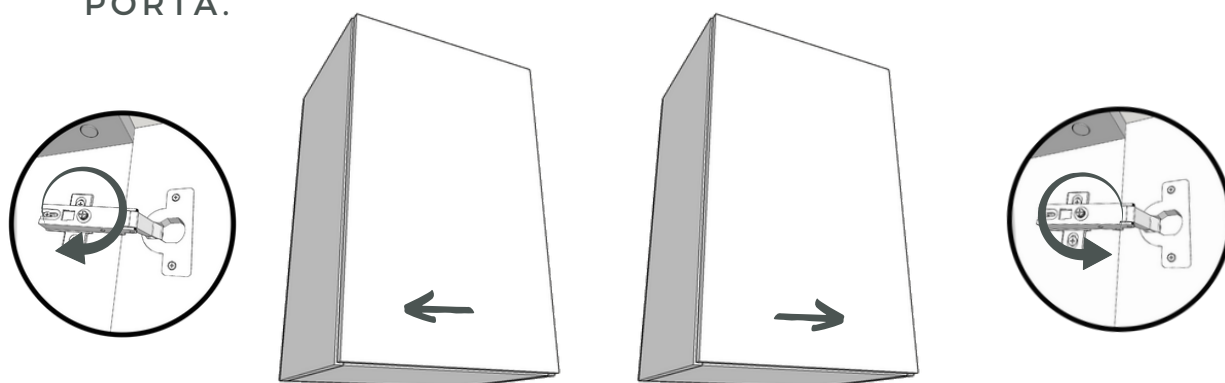
PASSO 6.

INSTALE A PORTA NA CAIXA MONTADA.



PASSO 7.

SE NECESSÁRIO FAÇA A REGULAGEM DA PORTA.

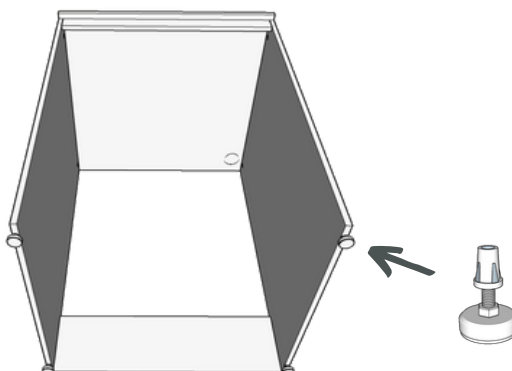


PORTA PARA
FORA

PORTA PARA
DENTRO

PASSO 8.

COLOQUE OS ACABAMENTOS DE GIROFIX E COLOQUE AS SAPATA REGULAVEIS



PASSO 9.

SEU MÓVEL ESTÁ PRONTO PARA USO.

