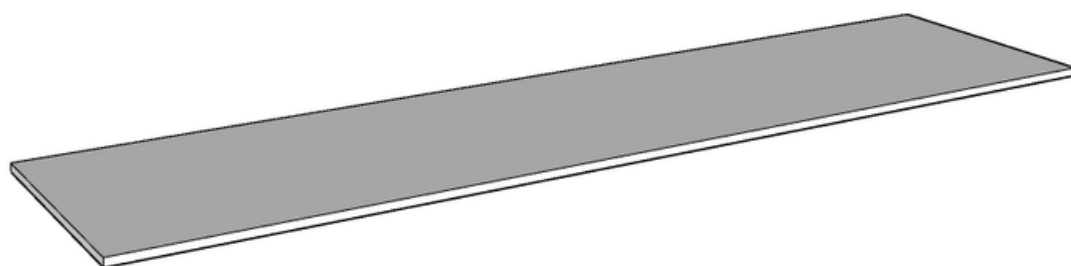


SABEMOS QUE É NESTE MOMENTO QUE A  
TRANSFORMAÇÃO ACONTECE.

**OLÁ MARCENA!**  
**SEU MÓVEL CHEGOU.**  
**HORA DA DIVERSÃO =]**



**MANUAL DE MONTAGEM**  
**PRATELEIRA COM SUPORTE INVISÍVEL**

CÓDIGO: PRBA00

**marcena**  
móveis sob medida

[marcena.com.br](http://marcena.com.br)

# POR ONDE COMEÇAR

---

- 1.** AO RECEBER SEU PRODUTO VERIFIQUE SE A EMBALAGEM ESTÁ LACRADA E SE NÃO TEM NENHUMA AVARIA.
- 2.** ARRUME O LOCAL ONDE IRÁ INSTALAR E LIBERE ESPAÇO PARA PODER TRABALHAR MELHOR.
- 3.** SEPRE AS PEÇAS E CONFIRME QUE NÃO FALTA NADA. SEPRE E ORGANIZE AS PEÇAS CONFORME IMAGEM 01.
- 4.** SIGA OS PASSOS NA ORDEM E TENHA EM POUCO TEMPO SEU PRODUTO INSTALADO. DEPOIS É SÓ LIMPAR O ESPAÇO E APROVEITAR!

# MANUTENÇÃO E LIMPEZA

---

A LIMPEZA EXIGE APENAS A RETIRADA DO PÓ COM UM PANO SECO. PODE SER FEITO UTILIZANDO O PANO LEVEMENTE UMEDECIDO COM ÁGUA E UM POUCO DE DETERGENTE NEUTRO. EM SEGUIDA SEQUE A SUPERFÍCIE COM A AJUDA DE UM PANO LIMPO E MACIO.

NÃO APLIQUE PRODUTOS COMO SILICONES, CERAS E LUSTRA. ELES PODEM DEIXAR AS SUPERFÍCIES DO MDF COM ASPECTO “ENGORDURADO”.

NÃO UTILIZE DESENGORDURANTES E PRODUTOS MULTIUSOS. ELES PODEM OCASIONAR MANCHAS AMARELADAS NA SUPERFÍCIE DOS PAINÉIS E DAS FITAS DE BORDA.

NÃO UTILIZE ESPONJAS E BUCHAS QUE POSSAM RISCAR O REVESTIMENTO OU DANIFICAR AS BORDAS DOS PAINÉIS.

# INFORMAÇÕES DO PRODUTO

⌚ 30 MIN TEMPO DE MONTAGEM  
👤 1/2 PESSOAS

FERRAMENTAS NECESSÁRIAS:  
CHAVE PHILLIPS  
NÍVEL  
BROCA 10MM  
FURADEIRA

## LISTA DE FERRAGENS INCLUSAS

3X



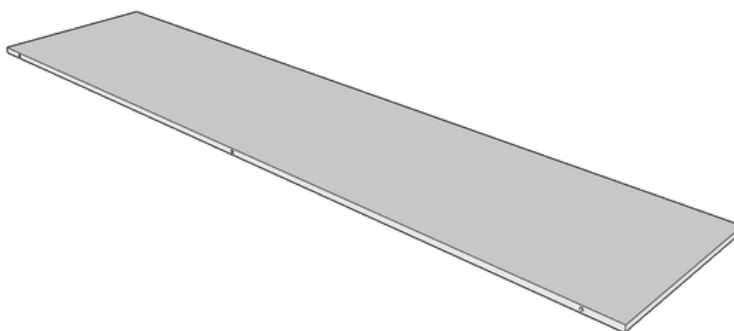
PINO  
INVISIVEL

3X



BUCHA  
10MM

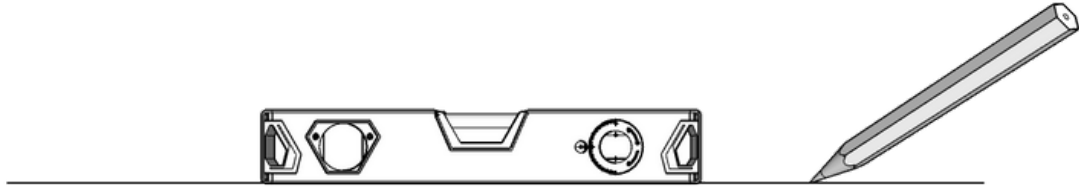
## LISTA DE PEÇAS



1X PRATELEIRA

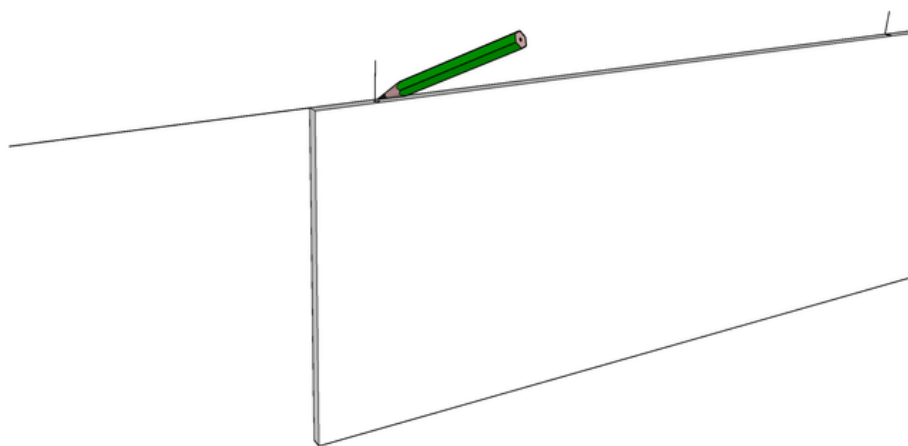
## PASSO 1.

FAÇA UMA MARCAÇÃO ONDE A PRATELEIRA SERÁ INSTALADA COM AJUDA DO NIVEL.



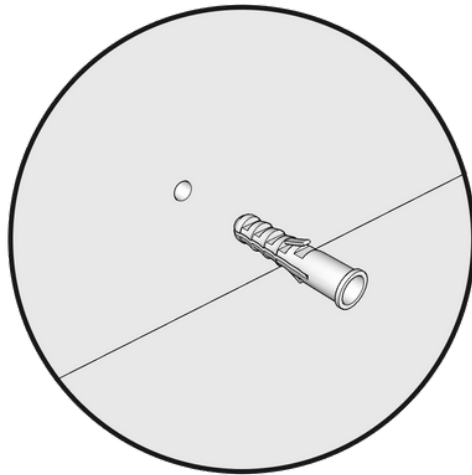
## PASSO 2.

COM A LINHA MARCADA NA PAREDE POSICIONE A PRATELEIRA DE MODO QUE CONSIGA FAZER A MARCAÇÃO DOS FUROS DO PINO INVISIVEL.



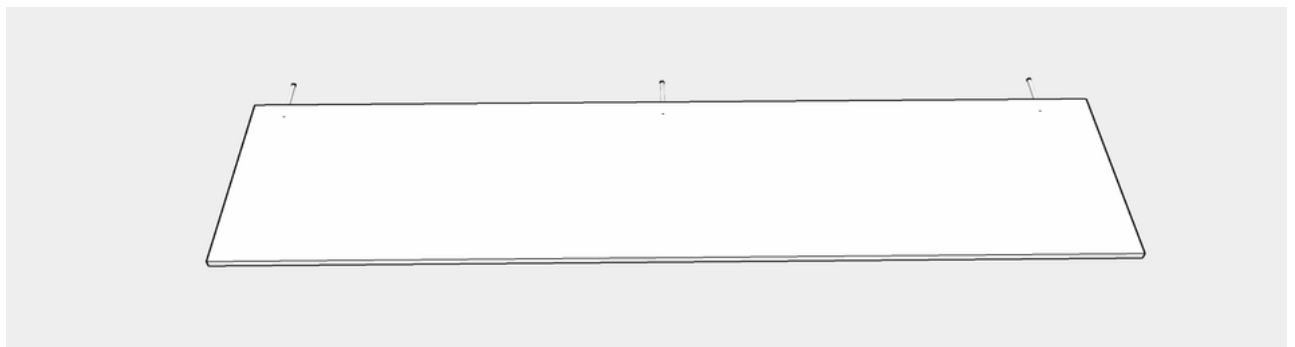
### **PASSO 3.**

FAÇA OS FUROS NA PAREDE COM A FURADEIRA USANDO A BROCA DE 10MM NAS MARCAÇÕES DO PASSO ANTERIOR, COLOQUE A BUCHA 10MM NOS FUROS, ROSQUEIE O PINO INVISIVEL, SE NECESSÁRIO UTILIZE UM ALICATE DE PRESSÃO PARA AUXILIAR.



### **PASSO 4.**

COM OS PINOS INIVISIVEIS INSTALADOS É SO ENCAIXAR A PRATELEIRA COM CUIDADO ATÉ O FINAL.



### **PASSO 5.**

PRONTO A PRATELEIRA JÁ ESTÁ FIXA E PRONTA PARA USO.

