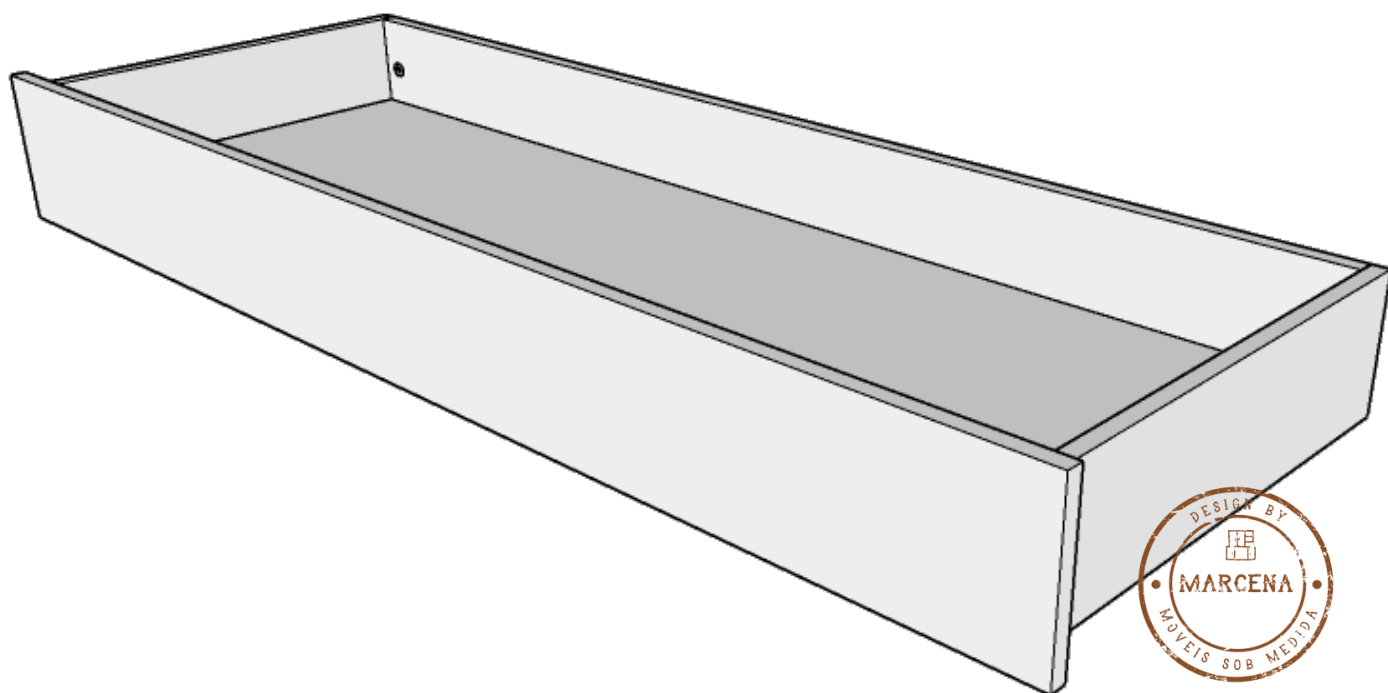


SABEMOS QUE É NESSE MOMENTO QUE A
TRANSFORMAÇÃO ACONTECE.

**OLÁ MARCENA!
SEU MÓVEL CHEGOU.
HORA DA DIVERSÃO =]**



**MANUAL DE MONTAGEM
GAVETA DE VASSOURAS**

CÓDIGO: GVBR00 - COM RODIZÍOS

marcena
móveis sob medida

OBRIGADO PELA COMPRA

marcena.com.br

POR ONDE COMEÇAR

- 1.** AO RECEBER SEU PRODUTO VERIFIQUE SE A EMBALAGEM ESTÁ LACRADA E SE O MÓVEL NÃO TEM NENHUMA AVARIA.
- 2.** ARRUME O LOCAL ONDE O MÓVEL IRA FICAR E LIBERE UM ESPAÇO PARA PODER TRABALHAR NA MONTAGEM DO SEU MÓVEL. O ESPAÇO PRECISA SER COMPÁTIVEL COM O TAMANHO DO SEU MÓVEL. DICA: QUANTO MAIS ESPAÇO LIVRE TIVER A MONTAGEM SERÁ MAIS FÁCIL.
- 3.** SEPARE AS PEÇAS E CONFIRME QUE NÃO FALTA NADA. SEPARE E ORGANIZE AS PEÇAS CONFORME IMAGEM 01.
- 4.** SIGA OS PASSOS NA ORDEM E TENHA ELE MONTADO EM POUCO TEMPO. DEPOIS É SÓ LIMPAR O ESPAÇO E APROVEITAR SEU NOVO MÓVEL!

MANUTENÇÃO E LIMPEZA

A LIMPEZA DO MÓVEL EXIGE APENAS A RETIRADA DO PÓ COM UM PANO SECO. PODE SER FEITO UTILIZANDO O PANO LEVEMENTE UMEDECIDO COM ÁGUA E UM POUCO DE DETERGENTE NEUTRO. EM SEGUIDA SEQUE A SUPERFÍCIE COM A AJUDA DE UM PANO LIMPO E MACIO.

NÃO APLIQUE PRODUTOS COMO SILICONES, CERAS E LUSTRA-MÓVEIS. ELES PODEM DEIXAR AS SUPERFÍCIES DO MDF COM ASPECTO “ENGORDURADO”.

NÃO UTILIZE DESENGORDURANTES E PRODUTOS MULTIUSOS. ELES PODEM OCASIONAR MANCHAS AMARELADAS NA SUPERFÍCIE DOS PAINÉIS E DAS FITAS DE BORDA.

NÃO UTILIZE ESPONJAS E BUCHAS QUE POSSAM RISCAR O REVESTIMENTO OU DANIFICAR AS BORDAS DOS PAINÉIS.

INFORMAÇÕES DO PRODUTO

🕒 15MIN TEMPO DE MONTAGEM
👤 1 PESSOA PARA MONTAGEM

FERRAMENTA NECESSÁRIA:
CHAVE PHILLIPS

LISTA DE FERRAGENS INCLUSAS

4X



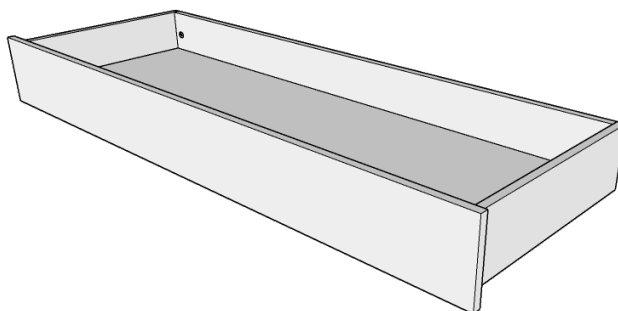
RODIZIO
SEM TRAVA

16X



PARAFUSO
16MM

LISTA DE PEÇAS DO MÓVEL



PASSO 1.

VIRE A CAIXA DE PONTA CABEÇA PARA FIXAR OS RODIZIOS NA PARTE DE BAIXO COM PARAFUSOS 4X16.

4x

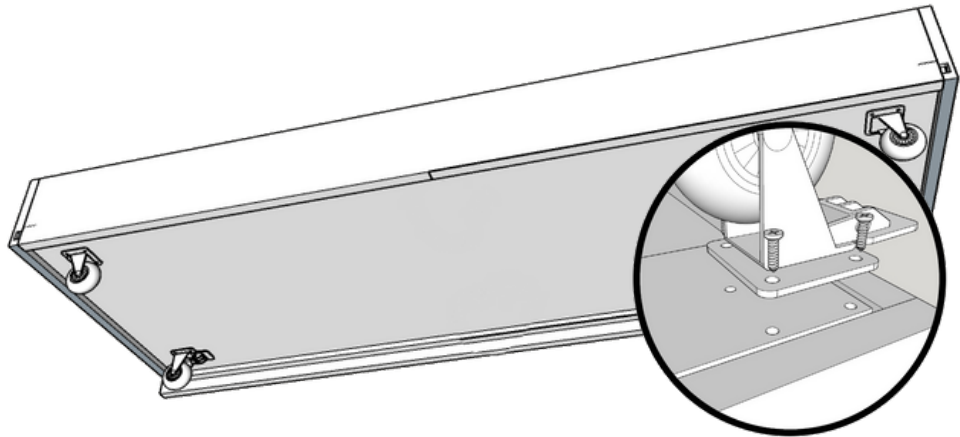


Rodizio sem Trava

16x



Parafuso 4x16



PASSO 8.

COLOQUE NA POSIÇÃO E APROVEITE SUA GAVETA DE VASSOURAS!

