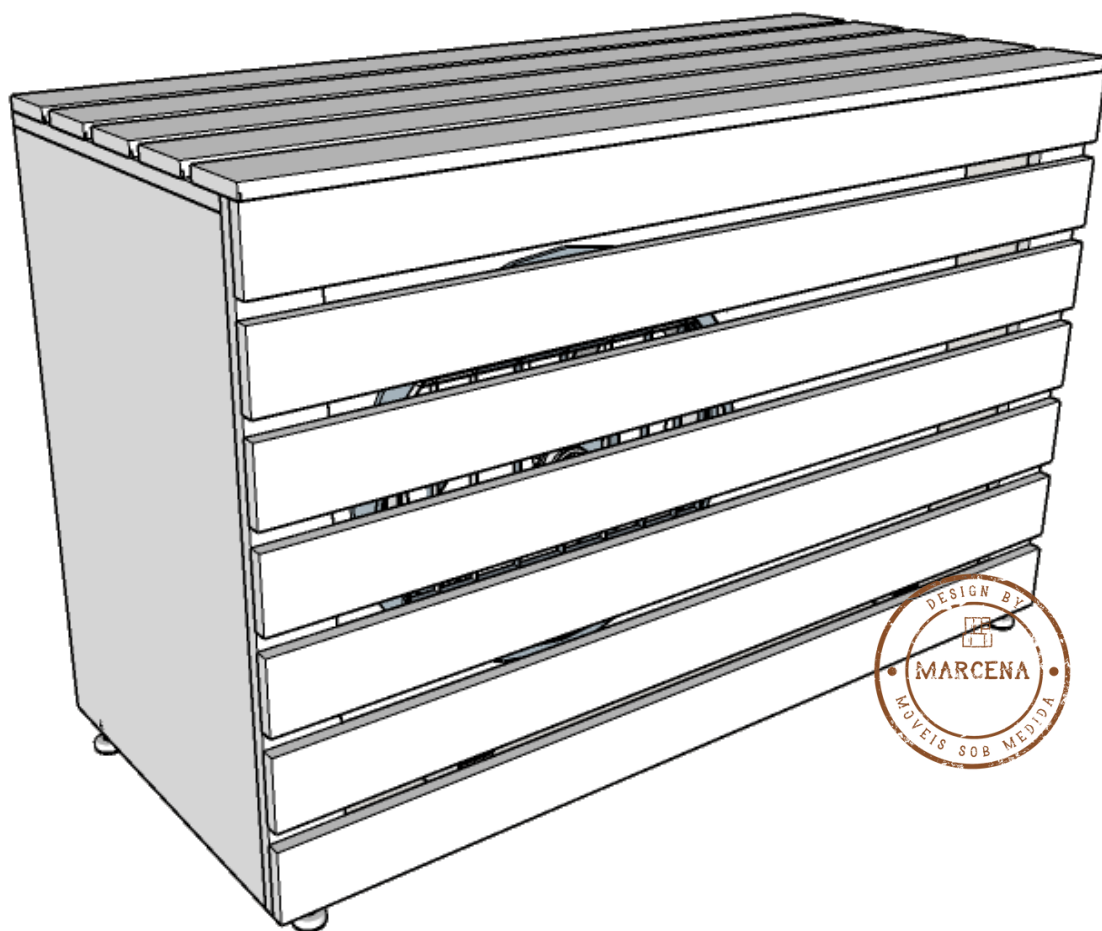


SABEMOS QUE É NESSE MOMENTO QUE A TRANSFORMAÇÃO  
ACONTECE.

**OLÁ MARCENA!  
SEU MÓVEL CHEGOU.  
HORA DA DIVERSÃO =]**



**MANUAL DE MONTAGEM  
CAIXA AR CONDICIONADO**

CÓDIGO: CXBF02

**marcena**  
móveis sob medida

[marcena.com.br](http://marcena.com.br)

# POR ONDE COMEÇAR

---

- 1.** AO RECEBER SEU PRODUTO VERIFIQUE SE A EMBALAGEM ESTÁ LACRADA E SE O MÓVEL NÃO TEM NENHUMA AVARIA.
- 2.** ARRUME O LOCAL ONDE O MÓVEL IRA FICAR E LIBERE UM ESPAÇO PARA PODER TRABALHAR NA MONTAGEM DO SEU MÓVEL. O ESPAÇO PRECISA SER COMPATÍVEL COM O TAMANHO DO SEU MÓVEL. DICA: QUANTO MAIS ESPAÇO LIVRE TIVER A MONTAGEM SERÁ MAIS FÁCIL.
- 3.** SEPARE AS PEÇAS E CONFIRME QUE NÃO FALTA NADA. SEPARE E ORGANIZE AS PEÇAS CONFORME IMAGEM PASSO 1.
- 4.** SIGA OS PASSOS NA ORDEM E TENHA ELE MONTADO EM POUCO TEMPO. DEPOIS É SÓ LIMPAR O ESPAÇO E APROVEITAR SEU NOVO MÓVEL!

## MANUTENÇÃO E LIMPEZA

---

A LIMPEZA DO MÓVEL EXIGE APENAS A RETIRADA DO PÓ COM UM PANO SECO. PODE SER FEITO UTILIZANDO O PANO LEVEMENTE UMEDECIDO COM ÁGUA E UM POUCO DE DETERGENTE NEUTRO. EM SEGUIDA SEQUE A SUPERFÍCIE COM A AJUDA DE UM PANO LIMPO E MACIO.

NÃO APLIQUE PRODUTOS COMO SILICONES, CERAS E LUSTRA-MÓVEIS. ELES PODEM DEIXAR AS SUPERFÍCIES DO MDF COM ASPECTO “ENGORDURADO”.

NÃO UTILIZE DESENGORDURANTES E PRODUTOS MULTIUSOS. ELES PODEM OCASIONAR MANCHAS AMARELADAS NA SUPERFÍCIE DOS PAINÉIS E DAS FITAS DE BORDA.

NÃO UTILIZE ESPONJAS E BUCHAS QUE POSSAM RISCAR O REVESTIMENTO OU DANIFICAR AS BORDAS DOS PAINÉIS.

# INFORMAÇÕES DO PRODUTO

 30MIN TEMPO DE MONTAGEM  
 1 PESSOA PARA MONTAGEM

FERRAMENTA NECESSÁRIA:  
CHAVE PHILLIPS

## LISTA DE FERRAGENS INCLUSAS

6X



TAMBOR  
GIROFIX

6X



PINO  
GIROFIX

6X



CAVILHA

4X



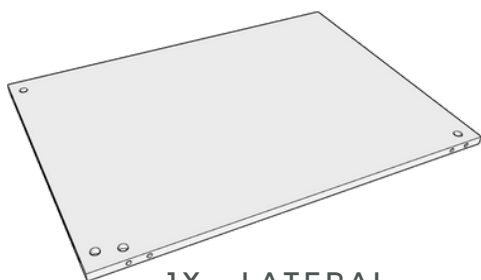
PÉ  
REGULÁVEL

6X

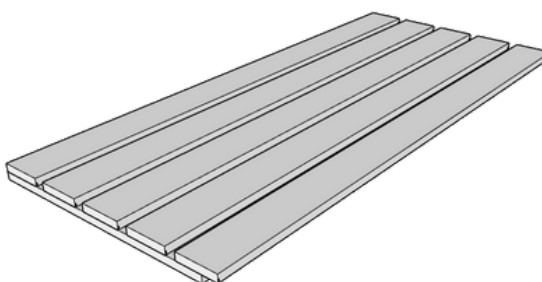


ACABAMENTO  
GIROFIX

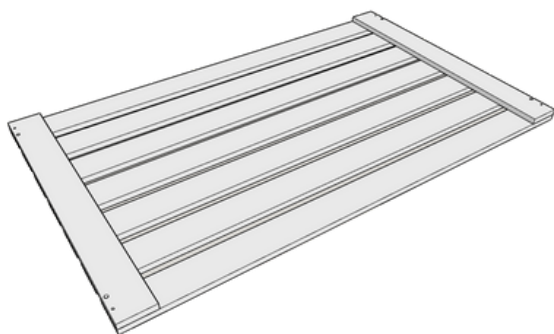
## LISTA DE PEÇAS DO MÓVEL



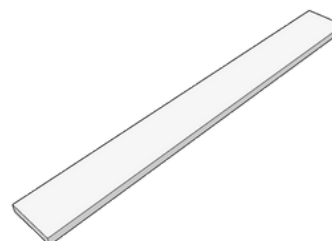
1X - LATERAL



1X - TAMPO



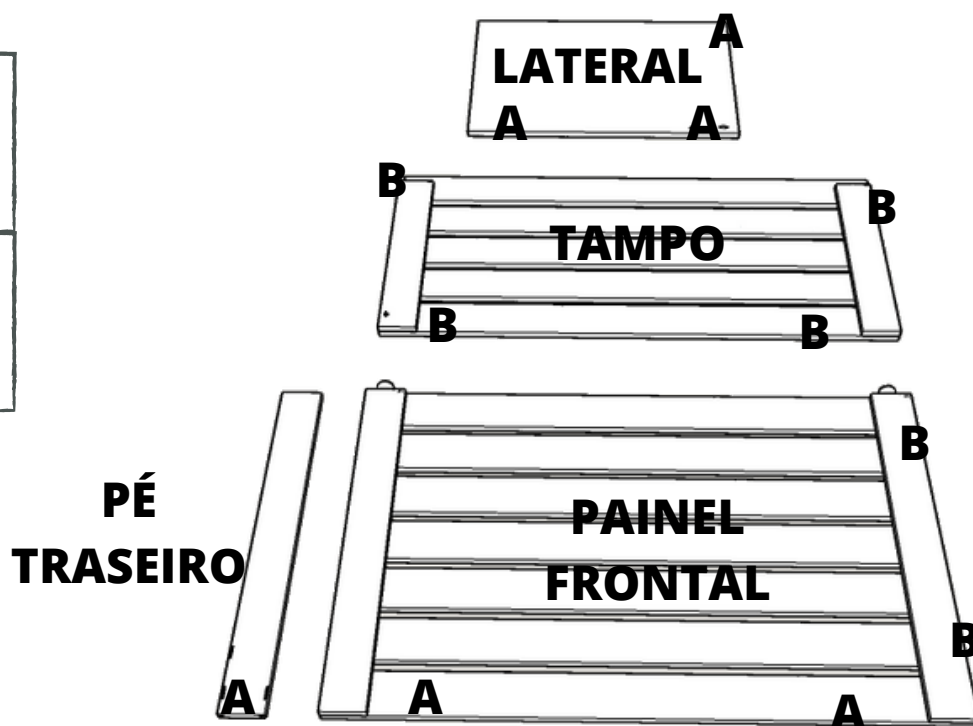
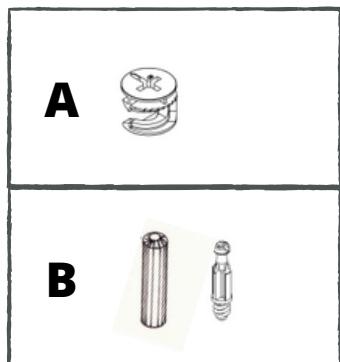
1X - PAINEL FRONTAL



1X - PÉ TRASEIRO

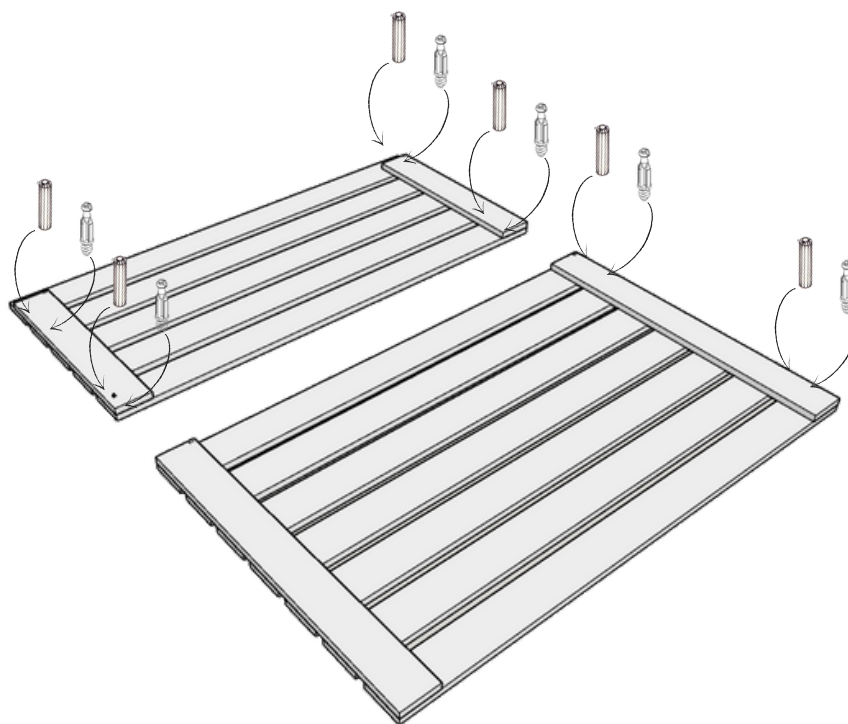
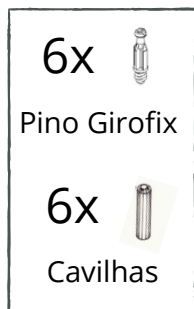
# PASSO 1.

SEPARE TODAS AS PEÇAS E FERRAGENS DE FORMA A IDENTIFICAR CADA PARTE DO MÓVEL.



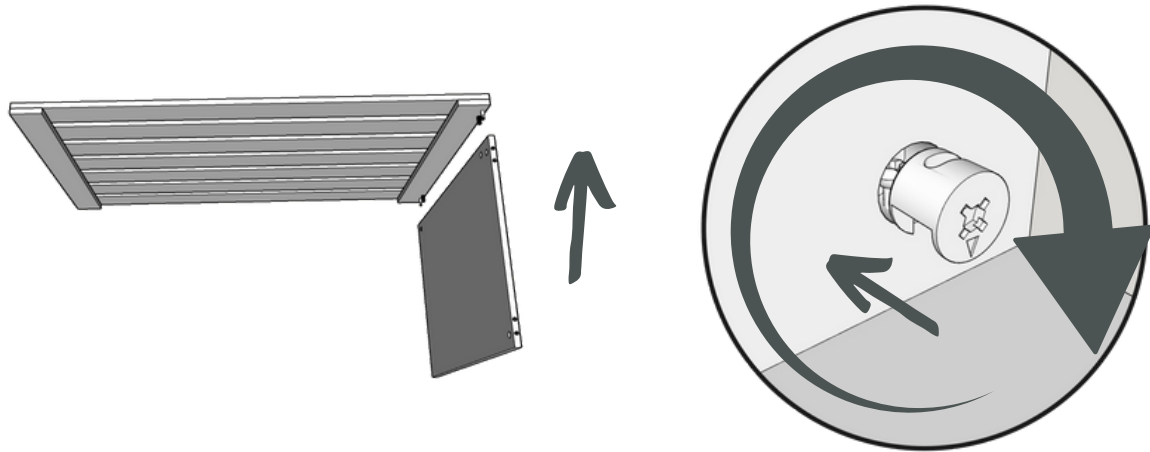
# PASSO 2.

INSTALE OS PINOS GIROFIX E CAVILHAS NO TAMPO E PAINEL FRONTAL.



## PASSO 3.

FAÇA A UNIÃO DE LATERAL COM O PAINEL FRONTAL.



ENCAIXE AS CAVILHAS E PINOS GIROFIX DA LATERAL NA FURAÇÃO DO PAINEL FRONTAL, O PINO DEVE FICAR NA FURAÇÃO REDONDA DA LATERAL.

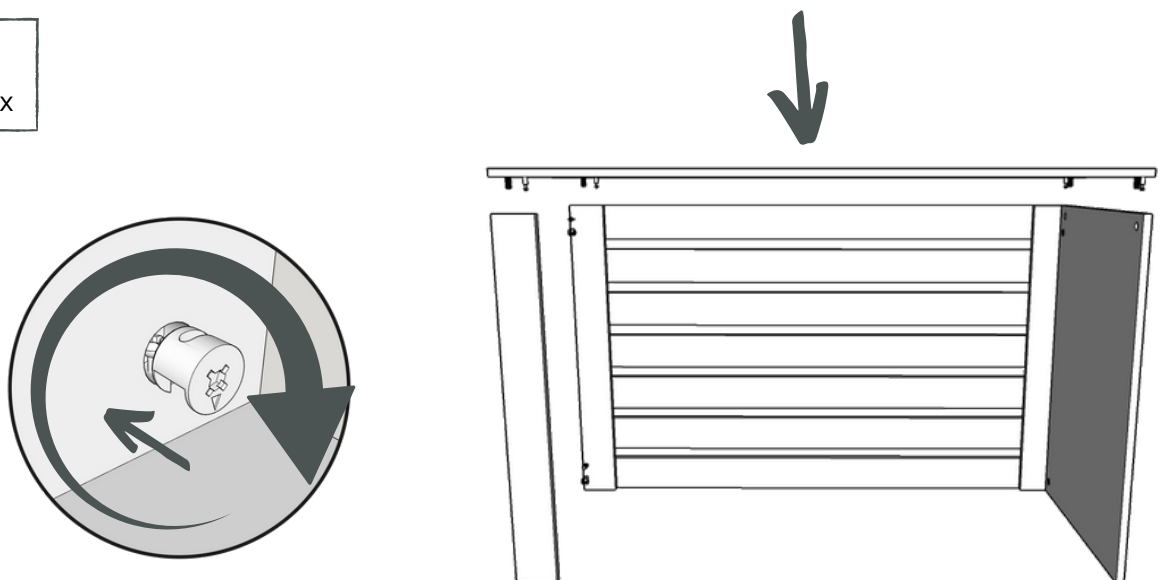
DEPOIS DE ENCAIXADO, COLOQUE O TAMBOR GIROFIX NA LATERAL E GIRE COM A CHAVE PHILLIPS PARA DAR APERTO.



REPARE QUE O TAMBOR GIROFIX TEM UMA SETA QUE INDICA A POSIÇÃO INICIAL PARA SER ENCAIXADO NA PEÇA DO MÓVEL.

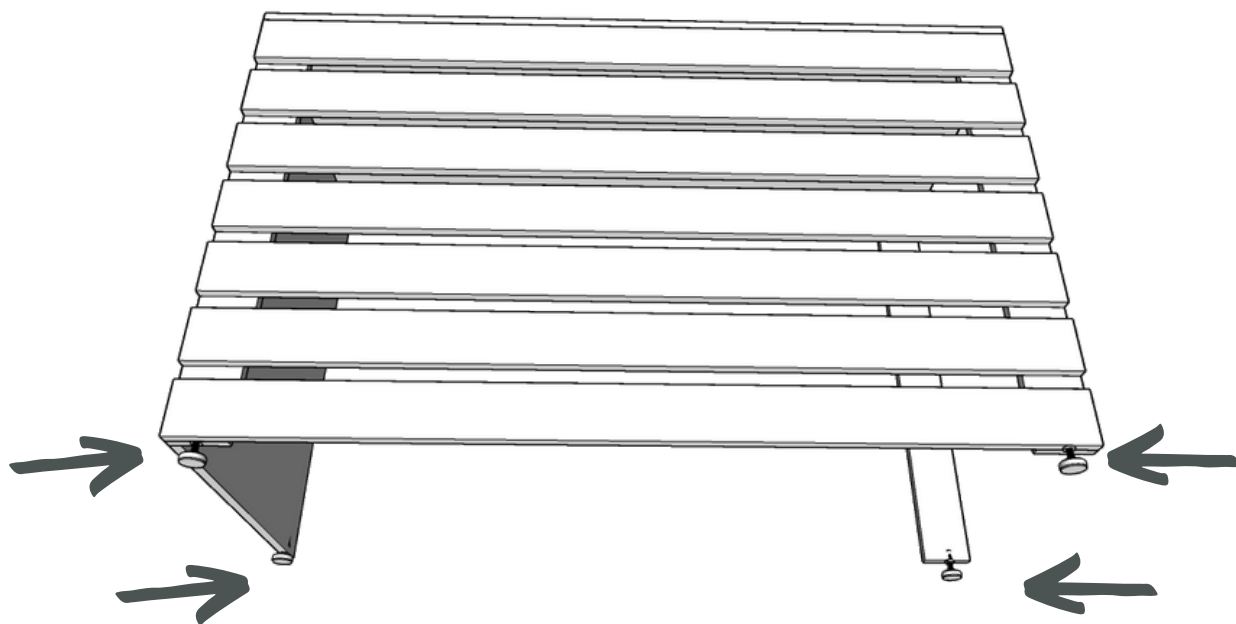
## PASSO 4.

COM A LATERAL ENCAIXADA JUNTO DO PAINEL, ENCAIXE O TAMPO COM OS PINOS NAS FURAÇÕES DAS LATERAIS E COLOQUE OS TAMBORES DE GIROFIX E DE APERTO, COLOQUE OS ACABAMENTOS DE GIROFIX, COLOQUE TAMBEM O PÉ TRASEIRO.



## PASSO 5.

COLOQUE OS PEZINHOS REGULÁVEIS E REGULE NO NÍVEL.



## PASSO 6.

PRONTO AGORA É SÓ POSICIONAR NO LOCAL =]

