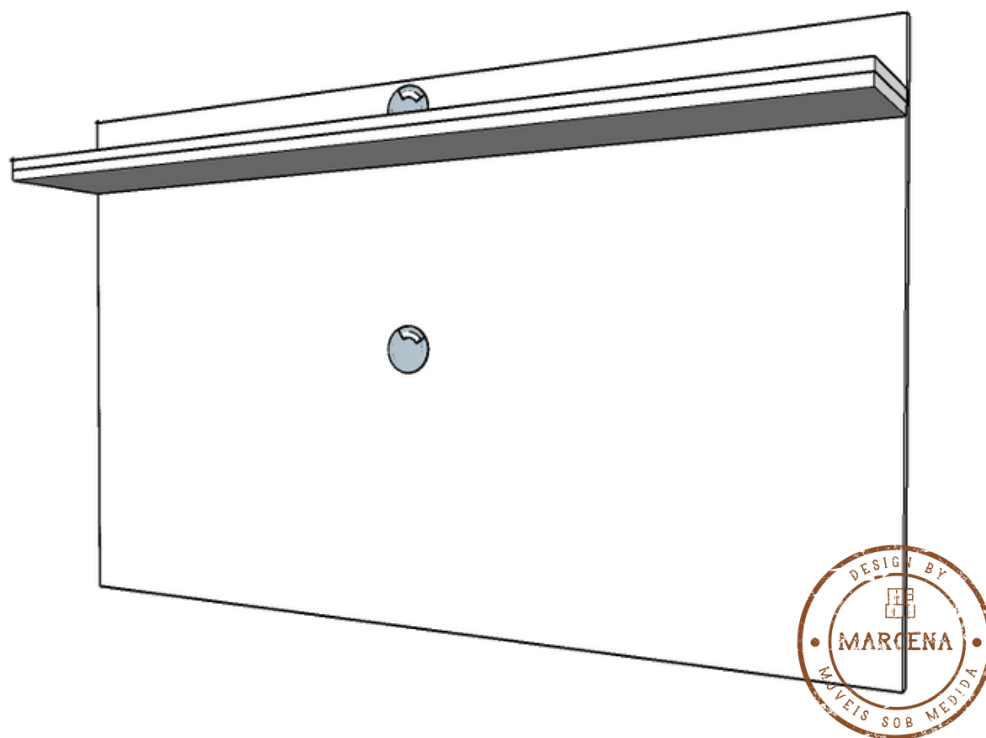


SABEMOS QUE É NESSE MOMENTO QUE A TRANSFORMAÇÃO
ACONTECE.

**OLÁ MARCENA!
SEU MÓVEL CHEGOU.
HORA DA DIVERSÃO =]**



**MANUAL DE MONTAGEM
PAINEL DE TV COM PRATELEIRA
CÓDIGO: PNBA02**

marcena
móveis sob medida

marcena.com.br

POR ONDE COMEÇAR

- 1.** AO RECEBER SEU PRODUTO VERIFIQUE SE A EMBALAGEM ESTÁ LACRADA E SE O MÓVEL NÃO TEM NENHUMA AVARIA.
- 2.** ARRUME O LOCAL ONDE O MÓVEL IRA FICAR E LIBERE UM ESPAÇO PARA PODER TRABALHAR NA MONTAGEM DO SEU MÓVEL. O ESPAÇO PRECISA SER COMPÁTIVEL COM O TAMANHO DO SEU MÓVEL. DICA: QUANTO MAIS ESPAÇO LIVRE TIVER A MONTAGEM SERÁ MAIS FÁCIL.
- 3.** SEPARE AS PEÇAS E CONFIRME QUE NÃO FALTA NADA. SEPARE E ORGANIZE AS PEÇAS CONFORME IMAGEM 01.
- 4.** SIGA OS PASSOS NA ORDEM E TENHA ELE MONTADO EM POUCO TEMPO. DEPOIS É SÓ LIMPAR O ESPAÇO E APROVEITAR SEU NOVO MÓVEL!

MANUTENÇÃO E LIMPEZA

A LIMPEZA DO MÓVEL EXIGE APENAS A RETIRADA DO PÓ COM UM PANO SECO. PODE SER FEITO UTILIZANDO O PANO LEVEMENTE UMEDECIDO COM ÁGUA E UM POUCO DE DETERGENTE NEUTRO. EM SEGUIDA SEQUE A SUPERFÍCIE COM A AJUDA DE UM PANO LIMPO E MACIO.

NÃO APLIQUE PRODUTOS COMO SILICONES, CERAS E LUSTRA-MÓVEIS. ELES PODEM DEIXAR AS SUPERFÍCIES DO MDF COM ASPECTO “ENGORDURADO”.

NÃO UTILIZE DESENGORDURANTES E PRODUTOS MULTIUSOS. ELES PODEM OCASIONAR MANCHAS AMARELADAS NA SUPERFÍCIE DOS PAINÉIS E DAS FITAS DE BORDA.

NÃO UTILIZE ESPONJAS E BUCHAS QUE POSSAM RISCAR O REVESTIMENTO OU DANIFICAR AS BORDAS DOS PAINÉIS.

INFORMAÇÕES DO PRODUTO

 45 MIN TEMPO DE MONTAGEM
 2 PESSOAS

FERRAMENTAS NECESSÁRIAS:
CHAVE PHILLIPS
NÍVEL
BROCA 8MM
FURADEIRA

LISTA DE FERRAGENS INCLUSAS

4X



PARAFUSO
5X50

3X



PARAFUSO
5.5X65

3X



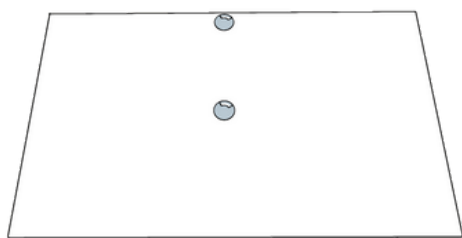
BUCHA
8MM

2X

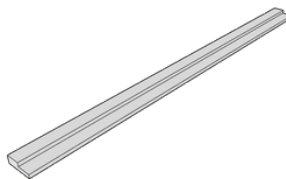


PASSA FIO

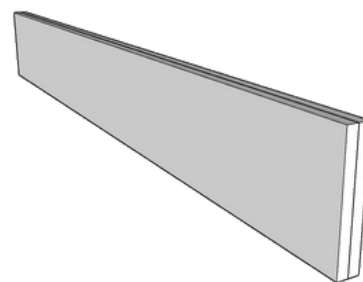
LISTA DE PEÇAS DO MÓVEL



1X - PAINEL



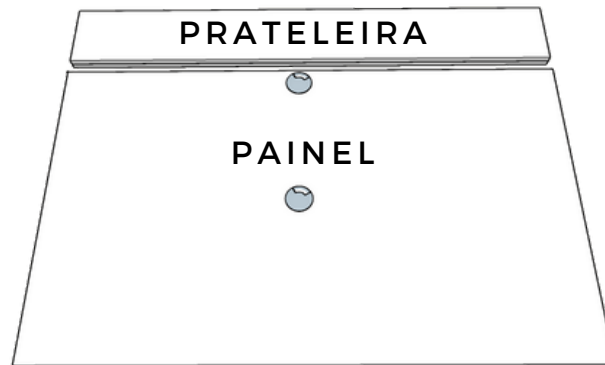
1X MÃO AMIGA



1X PRATELEIRA

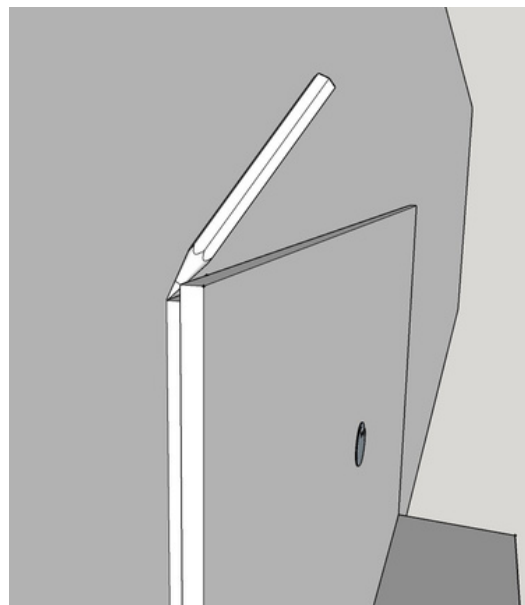
PASSO 1.

SEPARE TODAS AS PEÇAS E FERRAGENS DE FORMA A IDENTIFICAR CADA PARTE.



PASSO 2.

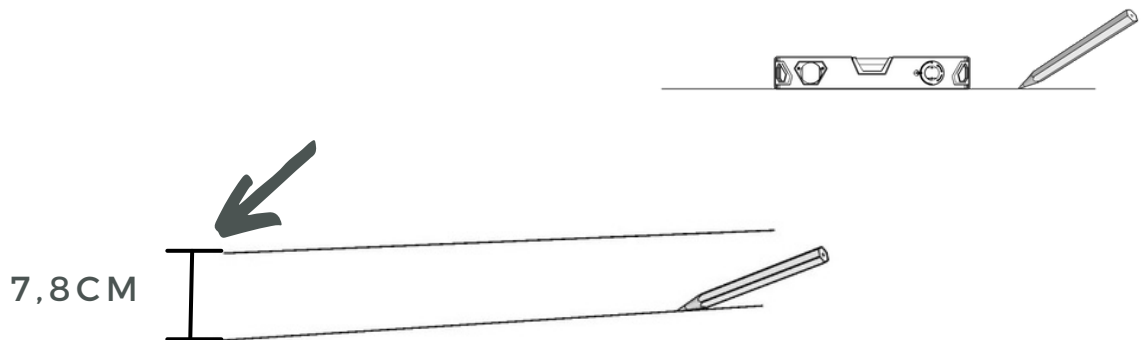
FAÇA UMA MARCAÇÃO DA PARTE SUPERIOR DO PAINEL NA PAREDE NA POSIÇÃO QUE SERÁ INSTALADO.



ATENÇÃO A MARCAÇÃO DEVE SER FEITA PELA TRAVESSA DE TRÁS DO PAINEL QUE FICA UM POUCO RECUADA.

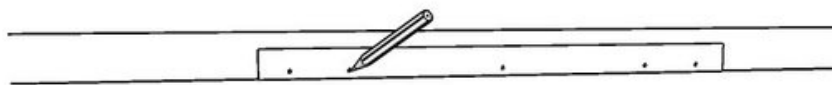
PASSO 3.

COM A MARCAÇÃO NA PAREDE TIRE A MEDIDA DE 7,8CM PARA BAIXO E FAÇA UMA NOVA MARCAÇÃO. UTILIZE O NÍVEL PARA REALIZAR ESTE SEGUNDO RISCO DE FORMA A GARANTIR O NIVELAMENTO CORRETO.



PASSO 4.

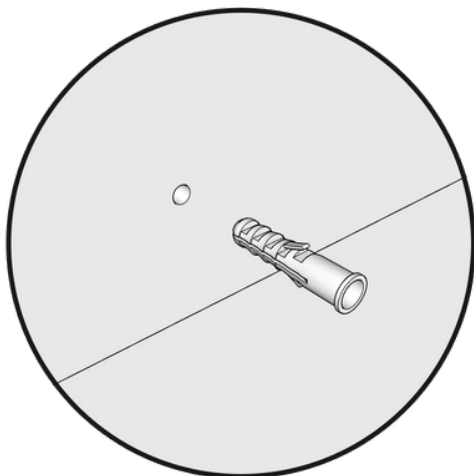
POSICIONE A MÃO AMIGA NO RISCO E MARQUE A POSIÇÃO DOS FUROS A SEREM FEITOS NA PAREDE.



USE O NÍVEL E A RÉGUA QUE TEM NO NÍVEL PARA FAZER AS MARCAÇÕES.

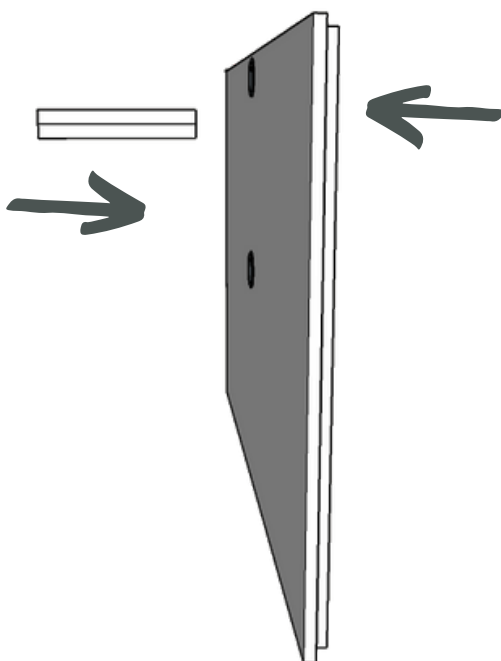
PASSO 5.

FAÇA OS FUROS NA PAREDE COM A FURADEIRA USANDO A BROCA DE 8MM NAS MARCAÇÕES DO PASSO ANTERIOR, COLOQUE A BUCHA 8MM NOS FUROS, POSICIONE A MÃO AMIGA NO ALINHAMENTO DOS FUROS E AGORA É SÓ PARAFUSAR ELA NA PAREDE.



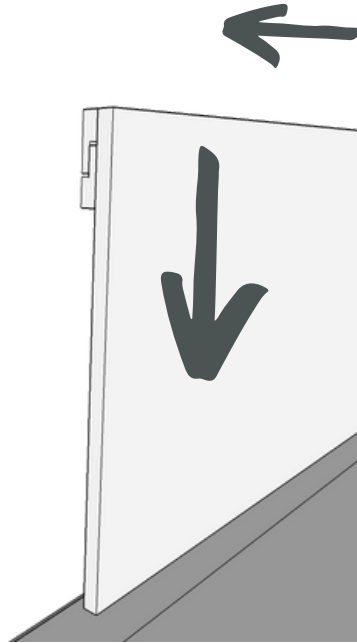
PASSO 6.

ANTES DE ENCAIXAR O PAINEL NA PAREDE, PARAFUSE A PRATELEIRA POR TRÁS DO PAINEL COM OS PARAFUSOS 5X50 NA POSIÇÃO DOS PRÉ-FUROS QUE JÁ ESTARÃO DEFINIDOS.



PASSO 7.

COM A MÃO AMIGA FIXADA NA PAREDE, PEGUE O PAINEL E COLOQUE ELE RENTE A PAREDE E DEÇA PARA ENCAIXAR O PAINEL NA MÃO AMIGA CONFORME DESENHO ABAIXO.



PASSO 8.

PRONTO SEU PAINEL ESTÁ FINALIZADO.

A INSTALAÇÃO DO SUPORTE PODE SER EFETUADA DIRETAMENTE NO PAINEL COM UTILIZAÇÃO DE PARAFUSOS AUTO ATARRACHANTES PARA MADEIRAE ARRUELA SE NECESSÁRIO, QUE VOCÊ DEVERÁ PROVIDENCIAR DE ACORDO COM O SEU SUPORTE.

O ESPAÇO ENTRE O PAINEL E PAREDE É APENAS PARA PASSAGEM DE FIAÇÃO, DESTA FORMA VOCÊ TERÁ QUE RETIRAR A TOMADA DE PAREDE QUE FICARÁ ATRÁS DO PAINEL E ADAPTAR PARA QUE O PLUG DA TV, DO EQUIPAMENTO DA TV A CABO E A TOMADA FIQUEM DENTRO DA CAIXA.

A PASSAGEM DO CABO HDMI ENTRE SEU EQUIPAMENTO DE TV A CABO E A TV É FEITA PELOS 2 PASSA FIOS EXISTENTES, UM SOBRE A PRATELEIRA E OUTRO ATRÁS DA TV.

DEPOIS É SÓ APROVEITAR.

