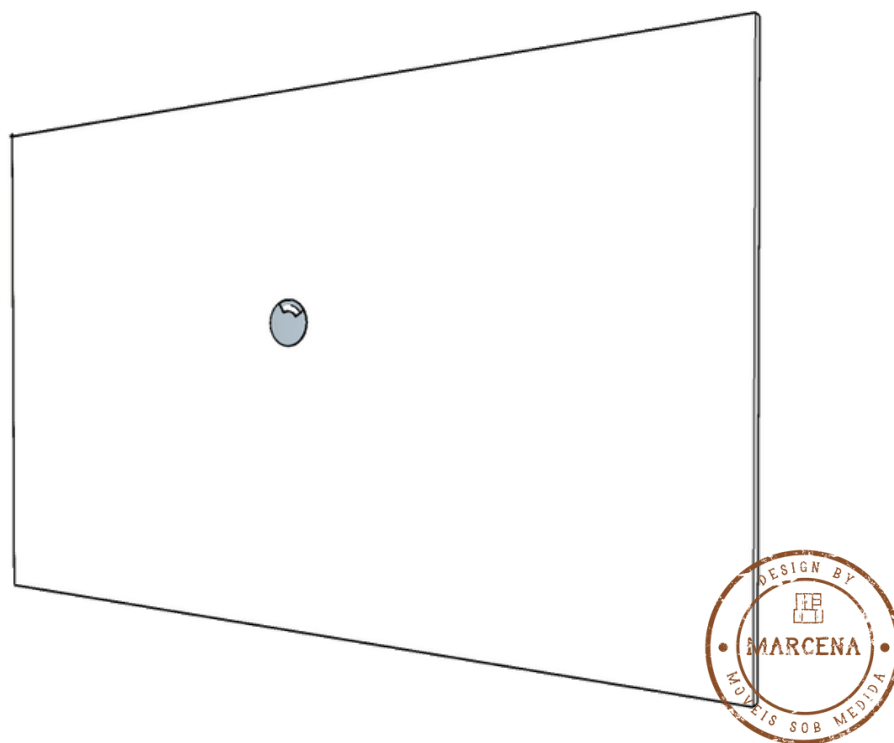


SABEMOS QUE É NESSE MOMENTO QUE A TRANSFORMAÇÃO  
ACONTECE.

**OLÁ MARCENA!  
SEU MÓVEL CHEGOU.  
HORA DA DIVERSÃO =]**



**MANUAL DE MONTAGEM**

**PAINEL DE TV**

CÓDIGO: PNBA00

**marcena**  
móveis sob medida

[marcena.com.br](http://marcena.com.br)

# POR ONDE COMEÇAR

---

- 1.** AO RECEBER SEU PRODUTO VERIFIQUE SE A EMBALAGEM ESTÁ LACRADA E SE O MÓVEL NÃO TEM NENHUMA AVARIA.
- 2.** ARRUME O LOCAL ONDE O MÓVEL IRA FICAR E LIBERE UM ESPAÇO PARA PODER TRABALHAR NA MONTAGEM DO SEU MÓVEL. O ESPAÇO PRECISA SER COMPÁTIVEL COM O TAMANHO DO SEU MÓVEL. DICA: QUANTO MAIS ESPAÇO LIVRE TIVER A MONTAGEM SERÁ MAIS FÁCIL.
- 3.** SEPARE AS PEÇAS E CONFIRME QUE NÃO FALTA NADA. SEPARE E ORGANIZE AS PEÇAS CONFORME IMAGEM 01.
- 4.** SIGA OS PASSOS NA ORDEM E TENHA ELE MONTADO EM POUCO TEMPO. DEPOIS É SÓ LIMPAR O ESPAÇO E APROVEITAR SEU NOVO MÓVEL!

## MANUTENÇÃO E LIMPEZA

---

A LIMPEZA DO MÓVEL EXIGE APENAS A RETIRADA DO PÓ COM UM PANO SECO. PODE SER FEITO UTILIZANDO O PANO LEVEMENTE UMEDECIDO COM ÁGUA E UM POUCO DE DETERGENTE NEUTRO. EM SEGUIDA SEQUE A SUPERFÍCIE COM A AJUDA DE UM PANO LIMPO E MACIO.

NÃO APLIQUE PRODUTOS COMO SILICONES, CERAS E LUSTRA-MÓVEIS. ELES PODEM DEIXAR AS SUPERFÍCIES DO MDF COM ASPECTO “ENGORDURADO”.

NÃO UTILIZE DESENGORDURANTES E PRODUTOS MULTIUSOS. ELES PODEM OCASIONAR MANCHAS AMARELADAS NA SUPERFÍCIE DOS PAINÉIS E DAS FITAS DE BORDA.

NÃO UTILIZE ESPONJAS E BUCHAS QUE POSSAM RISCAR O REVESTIMENTO OU DANIFICAR AS BORDAS DOS PAINÉIS.


# INFORMAÇÕES DO PRODUTO


 30MIN TEMPO DE MONTAGEM  
 2 PESSOAS

FERRAMENTAS NECESSÁRIAS:  
CHAVE PHILLIPS  
NÍVEL  
BROCA 8MM  
FURADEIRA

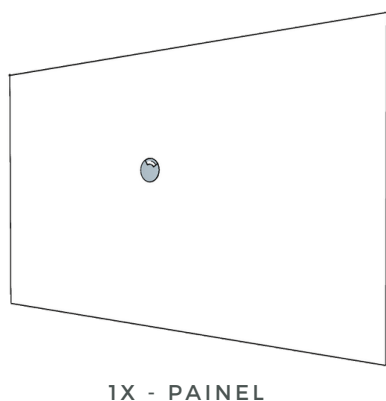
## LISTA DE FERRAGENS INCLUSAS

3X  
  
PARAFUSO  
5,5X65

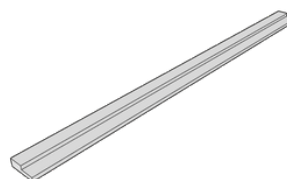
3X  
  
BUCHA  
8MM

1X  
  
PASSA FIO

## LISTA DE PEÇAS DO MÓVEL



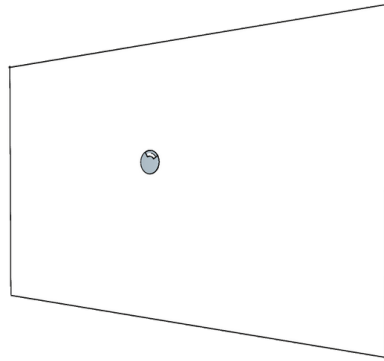
1X - PAINEL



1X MÃO AMIGA

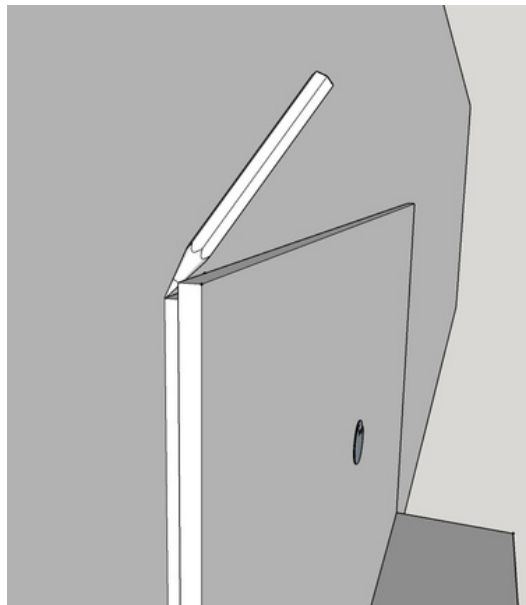
## PASSO 1.

SEPARE TODAS AS PEÇAS E FERRAGENS DE FORMA A IDENTIFICAR CADA PARTE.



## PASSO 2.

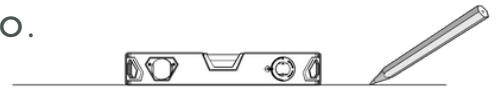
FAÇA UMA MARCAÇÃO NA PARTE SUPERIOR DO PAINEL NA PAREDE NA POSIÇÃO QUE SERÁ INSTALADO.



ATENÇÃO A MARCAÇÃO DEVE SER FEITA PELA TRAVESSA DE TRÁS DO PAINEL QUE FICA UM POUCO RECUADA.

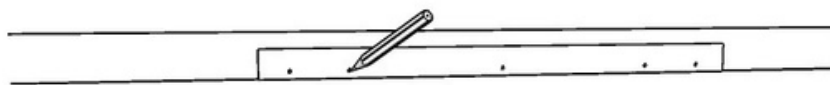
### PASSO 3.

COM A MARCAÇÃO NA PAREDE TIRE A MEDIDA DE 7,8CM PARA BAIXO E FAÇA UMA NOVA MARCAÇÃO. UTILIZE O NÍVEL PARA REALIZAR ESTE SEGUNDO RISCO DE FORMA A GARANTIR O NIVELAMENTO CORRETO.



### PASSO 4.

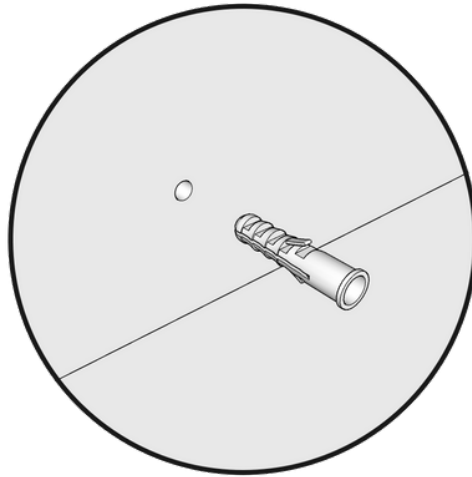
POSICIONE A MÃO AMIGA NO RISCO E MARQUE A POSIÇÃO DOS FUROS A SEREM FEITOS NA PAREDE.



USE O NÍVEL E A RÉGUA QUE TEM NO NÍVEL PARA FAZER AS MARCAÇÕES.

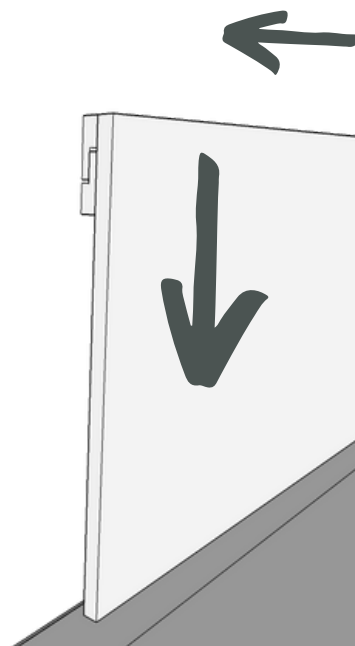
## PASSO 5.

FAÇA OS FUROS NA PAREDE COM A FURADEIRA USANDO A BROCA DE 8MM NAS MARCAÇÕES DO PASSO ANTERIOR, COLOQUE A BUCHA 8MM NOS FUROS, POSICIONE A MÃO AMIGA NO ALINHAMENTO DOS FUROS E AGORA É SÓ PARAFUSAR ELA NA PAREDE.



## PASSO 6.

COM A MÃO AMIGA FIXADA NA PAREDE, PEGUE O PAINEL E COLOQUE ELE RENTE A PAREDE E DEÇA PARA ENCAIXAR O PAINEL NAS MÃOS AMIGAS CONFORME ILUSTRAÇÃO NO DESENHO ABAIXO.



## PASSO 7.

PRONTO SEU PAINEL ESTÁ FINALIZADO.

A INSTALAÇÃO DO SUPORTE PODE SER EFETUADA DIRETAMENTE NO PAINEL COM UTILIZAÇÃO DE PARAFUSOS AUTO ATARRACHANTES PARA MADEIRA E ARRUELA SE NECESSÁRIO, QUE VOCÊ DEVERÁ PROVIDENCIAR DE ACORDO COM SEU SUPORTE.

O ESPAÇO ENTRE O PAINEL E PAREDE É APENAS PARA A PASSAGEM DA FIAÇÃO, DESTA FORMA VOCÊ TERÁ QUE RETIRAR A TOMADA DE PAREDE QUE FICARÁ ATRÁS DO PAINEL E ADAPTAR PARA QUE O PLUG DA TV E A TOMADA FIQUEM DENTRO DA CAIXA.

DEPOIS É SÓ APROVEITAR.

