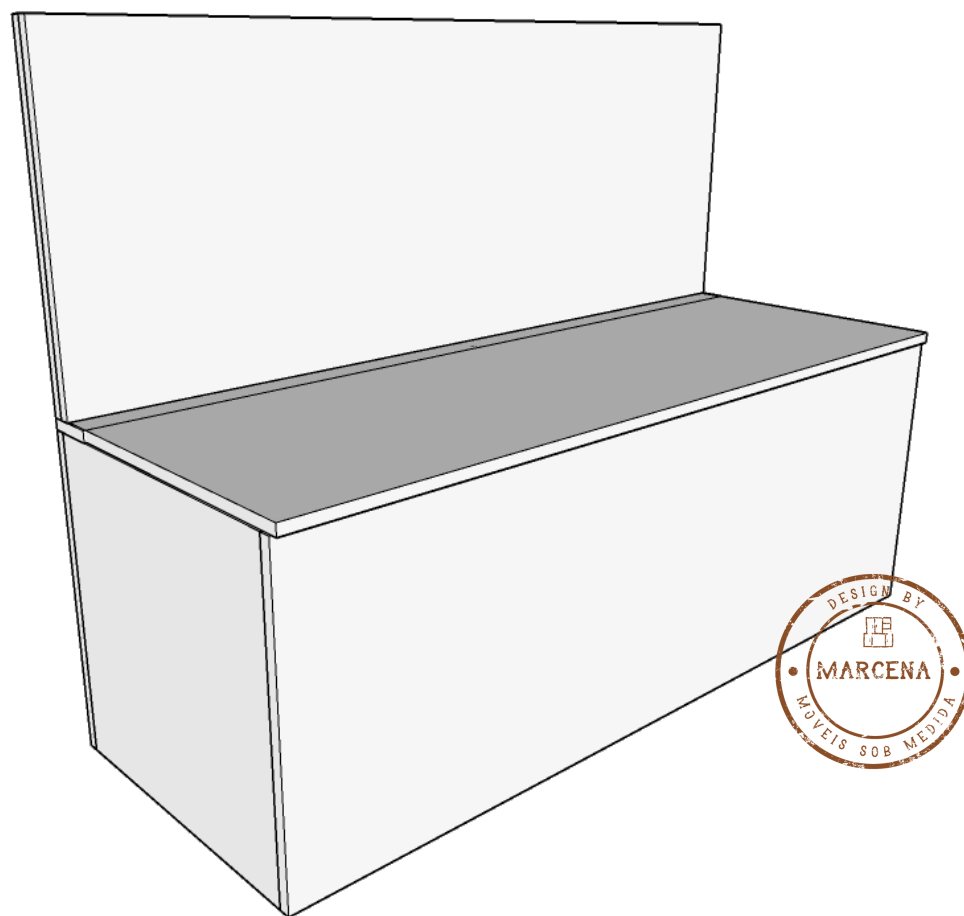


OLÁ MARCENA!
SEU MÓVEL CHEGOU.
HORA DA DIVERSÃO =]



MANUAL DE MONTAGEM
BANCO BAÚ COM PAINEL- BASIC FIX
CÓDIGO: BBBF01 - COM DIVISÓRIA INTERNA

marcena
móveis sob medida

OBRIGADO PELA COMPRA

marcena.com.br

POR ONDE COMEÇAR

- 1.** AO RECEBER SEU PRODUTO VERIFIQUE SE A EMBALAGEM ESTÁ LACRADA E SE O MÓVEL NÃO TEM NENHUMA AVARIA.
- 2.** ARRUME O LOCAL ONDE O MÓVEL IRA FICAR E LIBERE UM ESPAÇO PARA PODER TRABALHAR NA MONTAGEM DO SEU MÓVEL. O ESPAÇO PRECISA SER COMPÁTIVEL COM O TAMANHO DO SEU MÓVEL. DICA: QUANTO MAIS ESPAÇO LIVRE TIVER A MONTAGEM SERÁ MAIS FÁCIL.
- 3.** SEPARE AS PEÇAS E CONFIRME QUE NÃO FALTA NADA. SEPARE E ORGANIZE AS PEÇAS CONFORME IMAGEM 01.
- 4.** SIGA OS PASSOS NA ORDEM E TENHA ELE MONTADO EM POUCO TEMPO. DEPOIS É SÓ LIMPAR O ESPAÇO E APROVEITAR SEU NOVO MÓVEL!

MANUTENÇÃO E LIMPEZA

A LIMPEZA DO MÓVEL EXIGE APENAS A RETIRADA DO PÓ COM UM PANO SECO. PODE SER FEITO UTILIZANDO O PANO LEVEMENTE UMEDECIDO COM ÁGUA E UM POUCO DE DETERGENTE NEUTRO. EM SEGUIDA SEQUE A SUPERFÍCIE COM A AJUDA DE UM PANO LIMPO E MACIO.

NÃO APLIQUE PRODUTOS COMO SILICONES, CERAS E LUSTRA-MÓVEIS. ELES PODEM DEIXAR AS SUPERFÍCIES DO MDF COM ASPECTO “ENGORDURADO”.

NÃO UTILIZE DESENGORDURANTES E PRODUTOS MULTIUSOS. ELES PODEM OCASIONAR MANCHAS AMARELADAS NA SUPERFÍCIE DOS PAINÉIS E DAS FITAS DE BORDA.

NÃO UTILIZE ESPONJAS E BUCHAS QUE POSSAM RISCAR O REVESTIMENTO OU DANIFICAR AS BORDAS DOS PAINÉIS.

INFORMAÇÕES DO PRODUTO

 60MIN TEMPO DE MONTAGEM
 2 PESSOAS

FERRAMENTAS NECESSÁRIAS:
CHAVE PHILLIPS
NÍVEL
BROCA 8MM
FURADEIRA

LISTA DE FERRAGENS INCLUSAS

8 X



TAMBOR
GIROFIX

6 X



PARAFUSO
5,5X65

8 X



PINO
GIROFIX

6 X



BUCHA
8MM

8 X



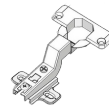
CAVILHA

8 X



ACABAMENTO
GIROFIX

2 X



DOBRADIÇA
RETA

30 X



PARAFUSO
4X16

2 X



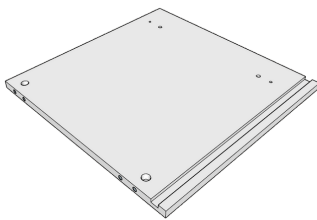
PISTÃO A
GÁS

6 X

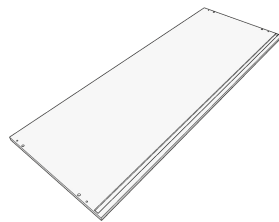


CANTONEIRA
EM L

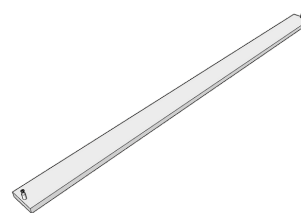
LISTA DE PEÇAS DO MÓVEL



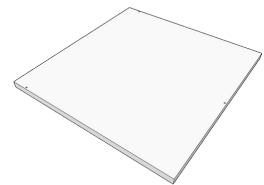
2X - LATERAIS



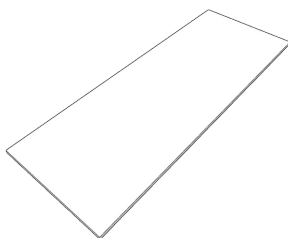
2X - PAINEL FRONTAL
E TRASEIRO



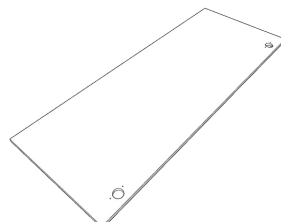
1X - TRAVESSAS
MONTAGEM



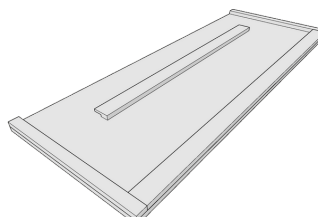
1X - DIVISÓRIA
INTERNA



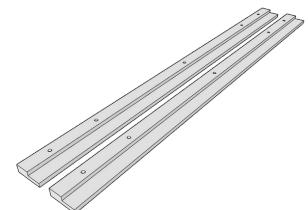
1X - BASE



1X - PORTA



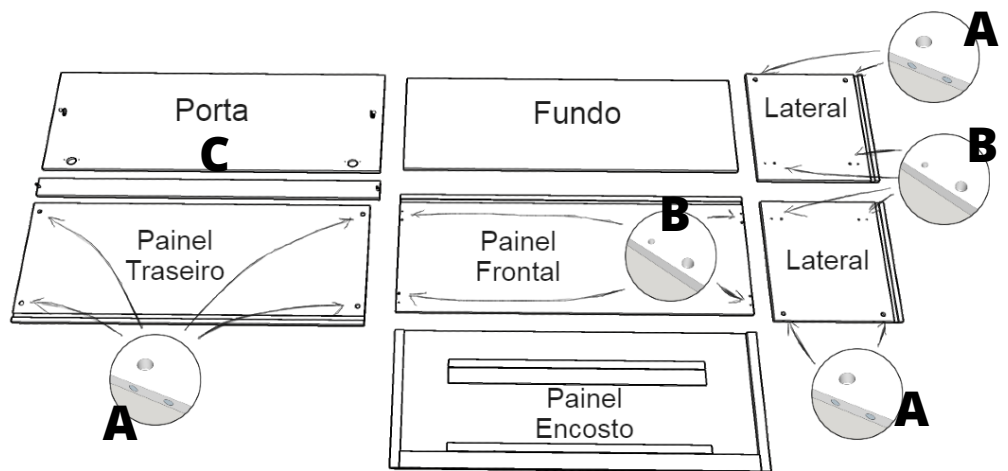
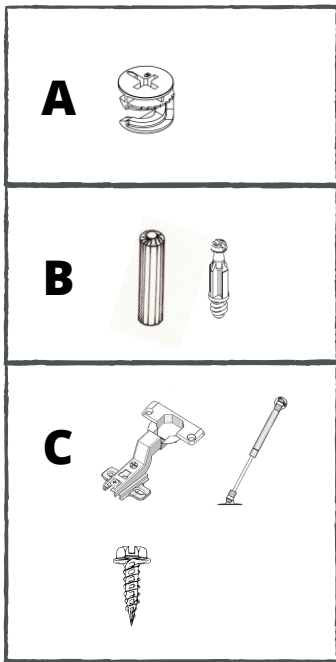
1X - PAINEL



2X - MÃO AMIGA

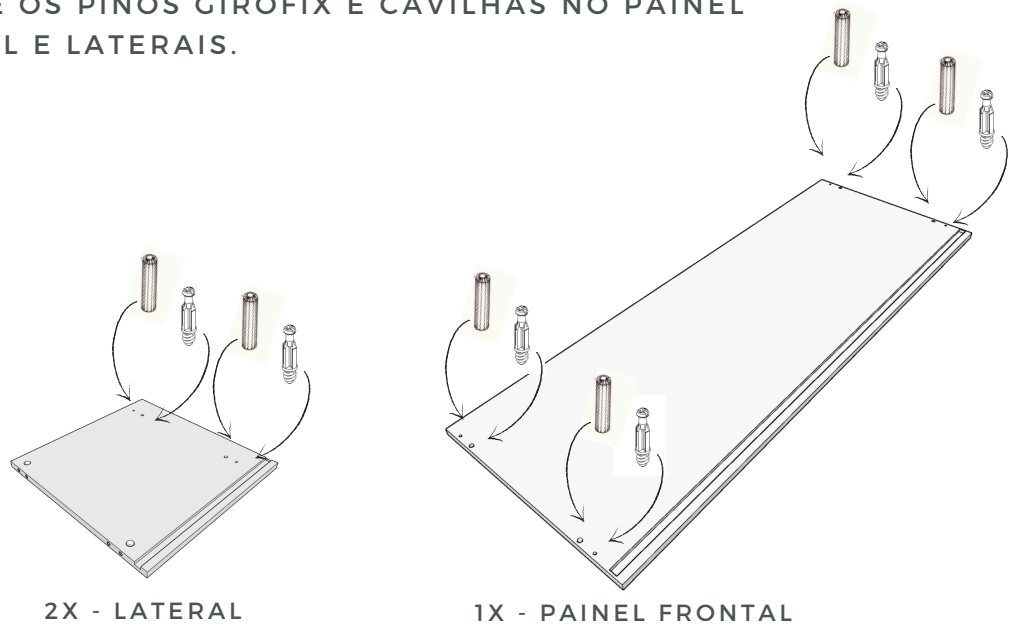
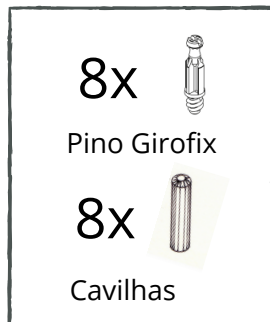
PASSO 1.

SEPARE TODAS AS PEÇAS E FERRAGENS DE FORMA A IDENTIFICAR CADA PARTE.



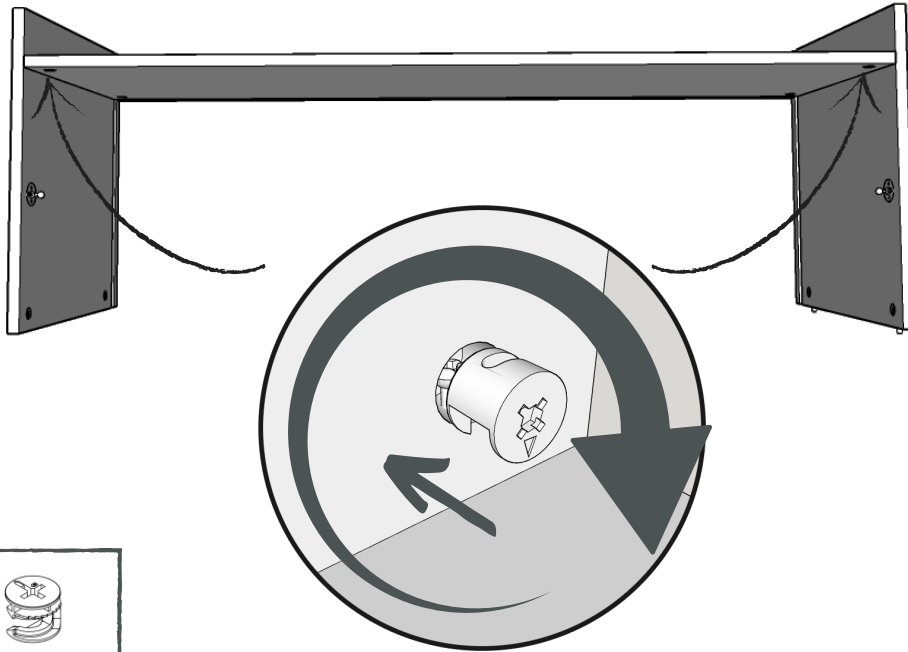
PASSO 2.

INSTALE OS PINOS GIROFIX E CAVILHAS NO PAINEL FRONTAL E LATERAIS.



PASSO 3.

FAÇA A UNIÃO DAS LATERAIS COM O PAINEL TRASEIRO.



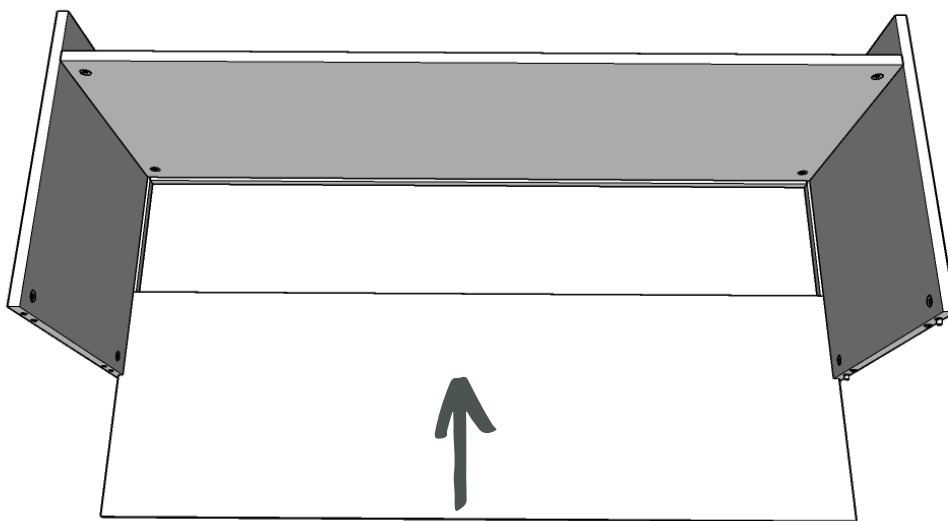
4x



Tambor Girofix

PASSO 4.

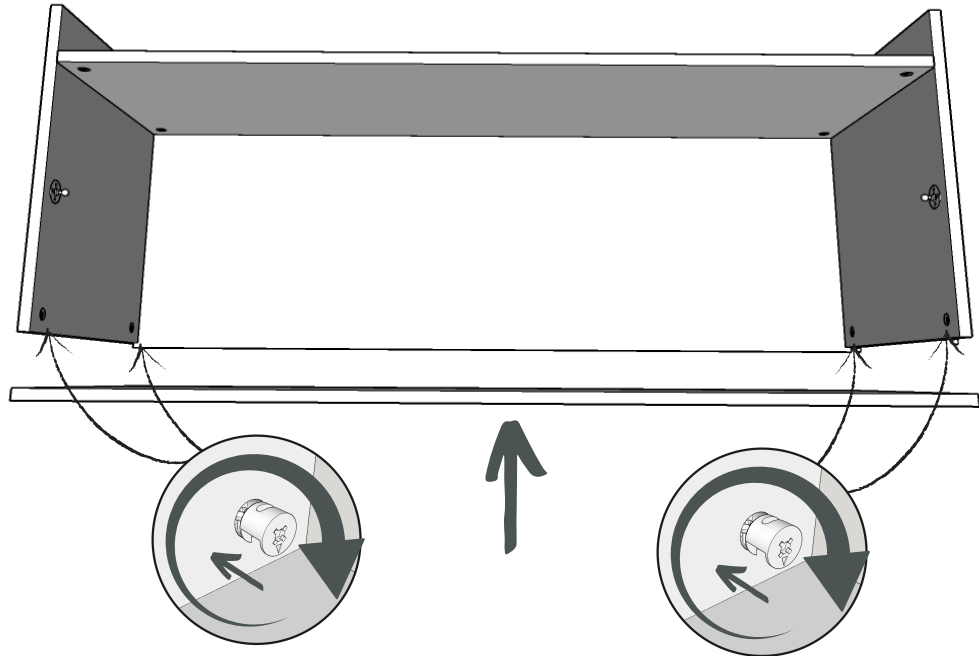
COM AS DUAS LATERAIS FIXADAS NO PAINEL TRASEIRO, ENCAIXE O FUNDO DO BAÚ NO CANAL DAS LATERAIS E PAINEL TRASEIRO.



ESTE SISTEMA DE ENCAIXE DEIXA O MÓVEL MAIS FIRME E AO COLOCAR O MÓVEL NA POSIÇÃO O FUNDO NÃO TERÁ CONTATO DIRETO COM O PISO.

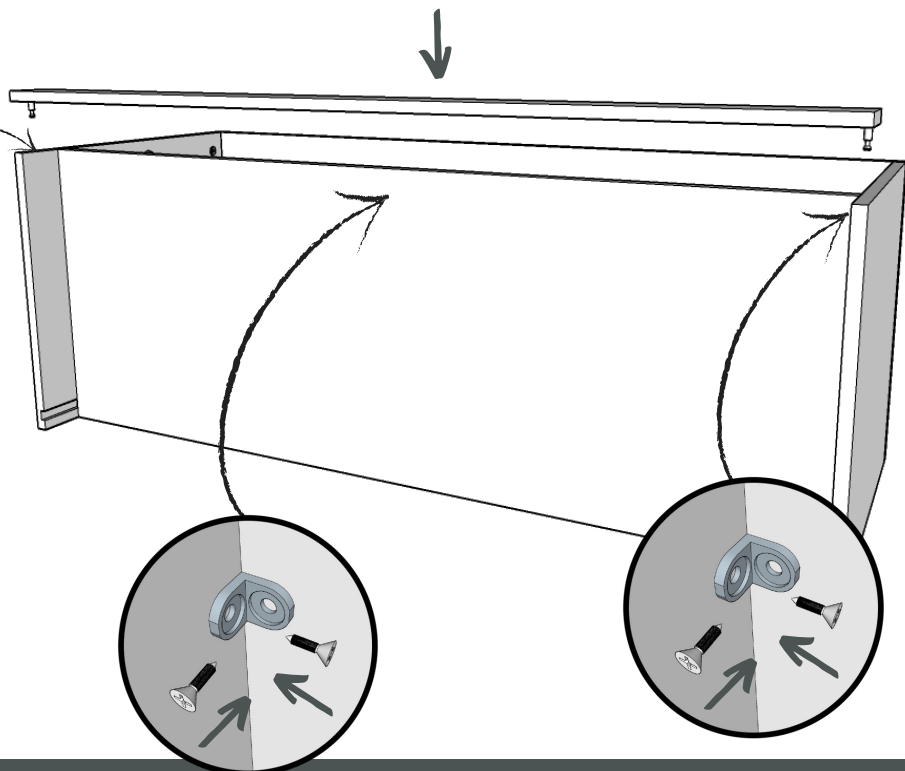
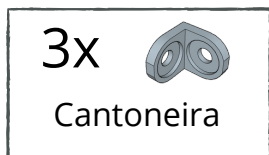
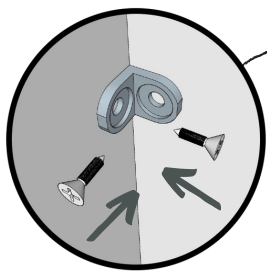
PASSO 5.

COM O FUNDO NO LUGAR, ENCAIXE O PAINEL FRONTAL E DE O APERTO NOS GIROFIX.



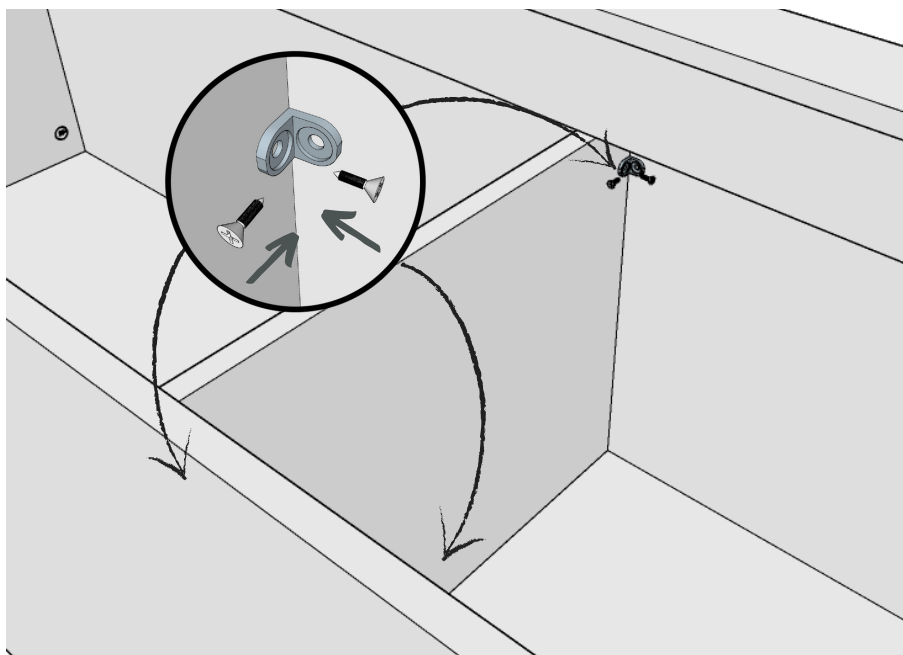
PASSO 6.

COM A CAIXA MONTADA, COLOQUE A TRAVESSA TRASEIRA EM CIMA DO BANCO NA PARTE TRASEIRA, INSTALE AS CANTONEIRAS DE SUPORTE NAS DUAS LATERAIS E NO MEIO DA TRAVESSA E DE O APERTO DOS PARAFUSOS.



PASSO 7.

CASO SEU MÓVEL TENHA DIVISÓRIA, INSTALE AS DIVISÓRIAS NA POSIÇÃO DESEJADA UTILIZANDO AS CANTONEIRAS EM L,

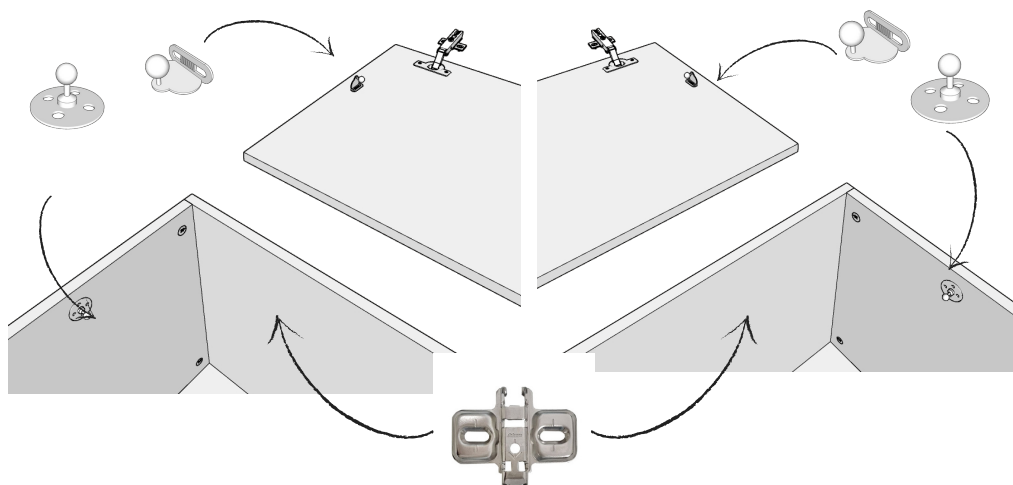


AS DIVISÓRIAS SÃO OPCIONAIS NA HORA DA COMPRA E VOCÊ PODE INSTALAR ELAS NA POSIÇÃO QUE DESEJAR. PARA INSTALAR, PRIMEIRO AFIXE AS CANTONEIRAS RENTE AS EXTREMIDADES NA DIVISÓRIA, DEPOIS ENCAIXE A DIVISÓRIA NA PARTE INTERNA DESEJADA E PARAFUSE NO MÓVEL.

PASSO 8.

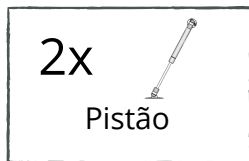
INSTALE AS DOBRADIÇAS NA PORTA E OS SUPORTES DE PISTÃO A GÁS NA PORTA E NAS LATERAIS.

2x	
Dobradiça Reta	
18x	
Parafuso 4x16	
2x	
Suporte Pistão	

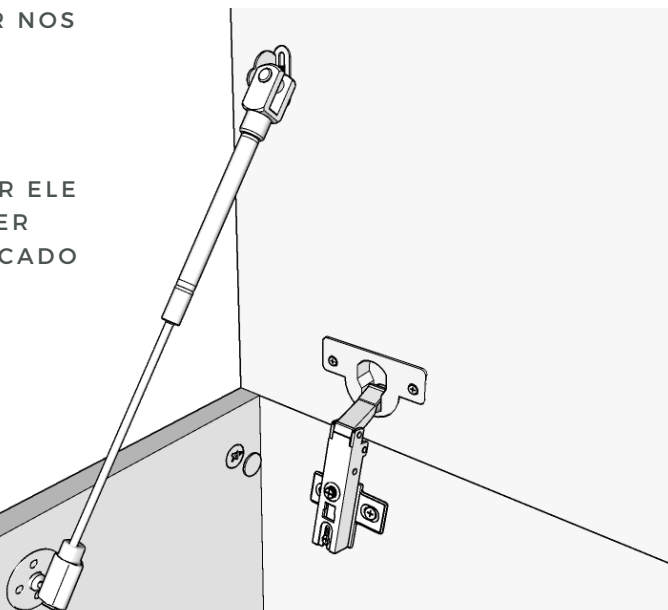
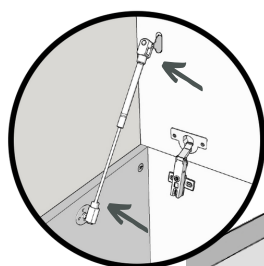


PASSO 09.

INSTALE A PARTE FIXA DA DOBRADIÇA NA PARTE TRASEIRA E APÓS ENCAIXE A DOBRADIÇA NESTA PARTE FIXA. ENCAIXE CADA PONTA DOS PISTÕES A GÁS NOS SUPORTES.

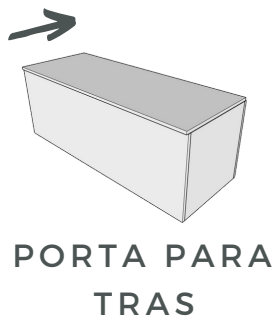
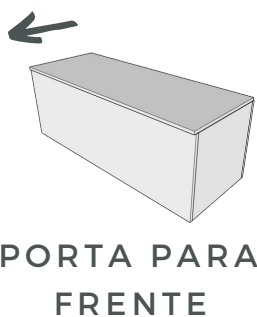
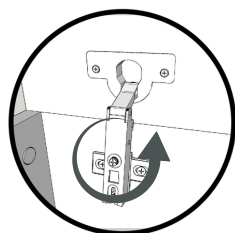
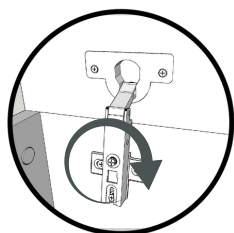
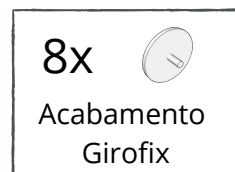


O PISTÃO DEVE ENCAIXAR NOS SUPORTES SEM TER QUE FORÇAR ELES, CASO A DISTANCIA ENTRE OS SUPORTES NÃO ESTEJAM CORRETOS PARA COLOCAR ELE DE FORMA FÁCIL, PODE TER ACONTECIDO DE TER TROCADO A POSIÇÃO DAS LATERAIS

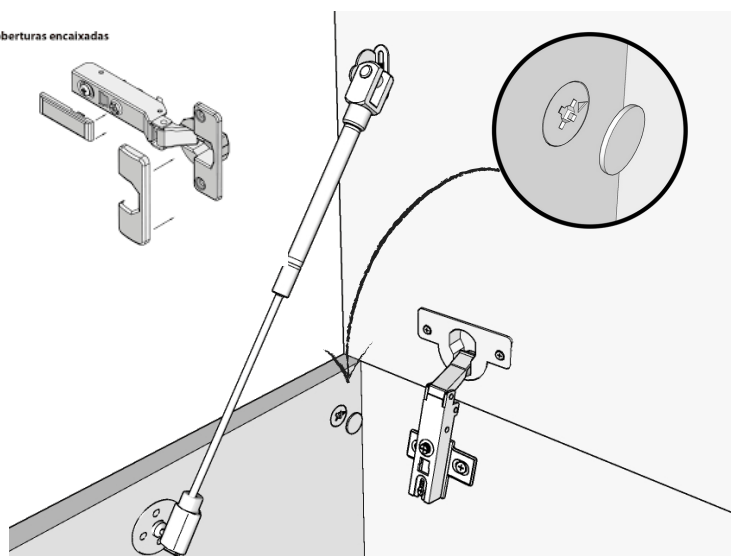
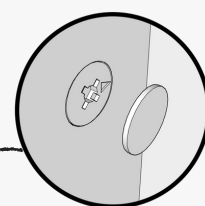
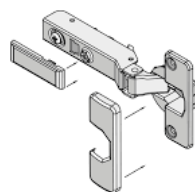


PASSO 10.

SE NECESSÁRIO FAÇA A REGULAGEM DA PORTA E ENCAIXE OS ACABAMENTOS DOS GIROFIX

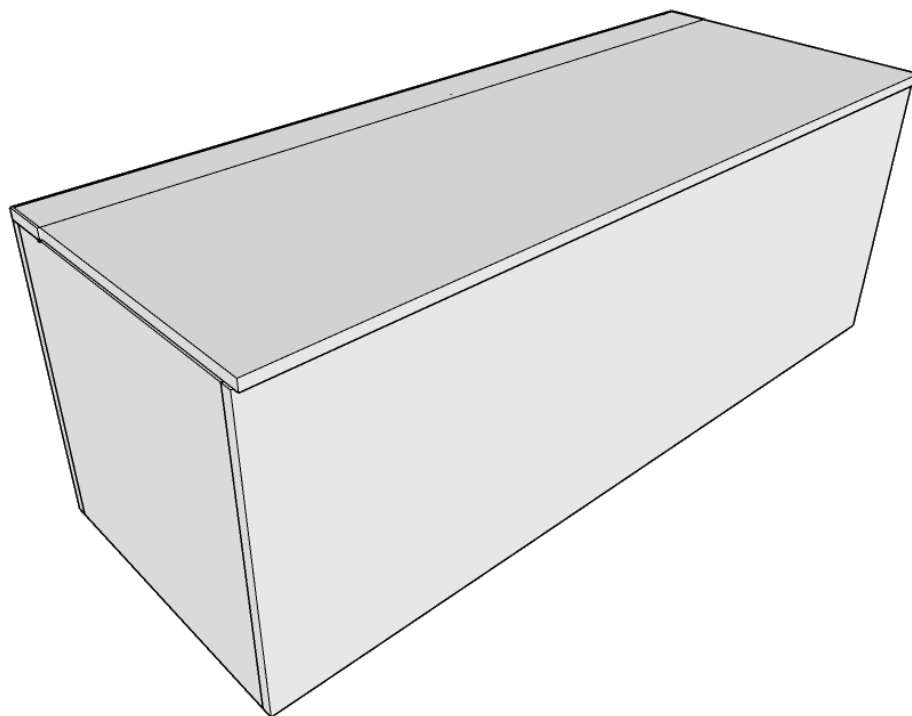


Coberturas encaixadas



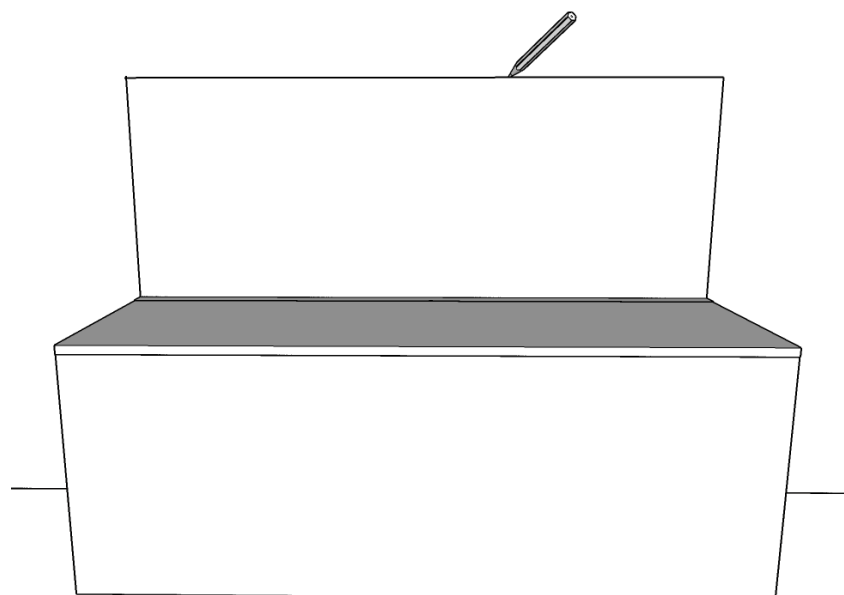
PASSO 12.

A PARTE DO BANCO ESTÁ PRONTA, AGORA VAMOS INSTALAR O PAINEL ACIMA DELE.



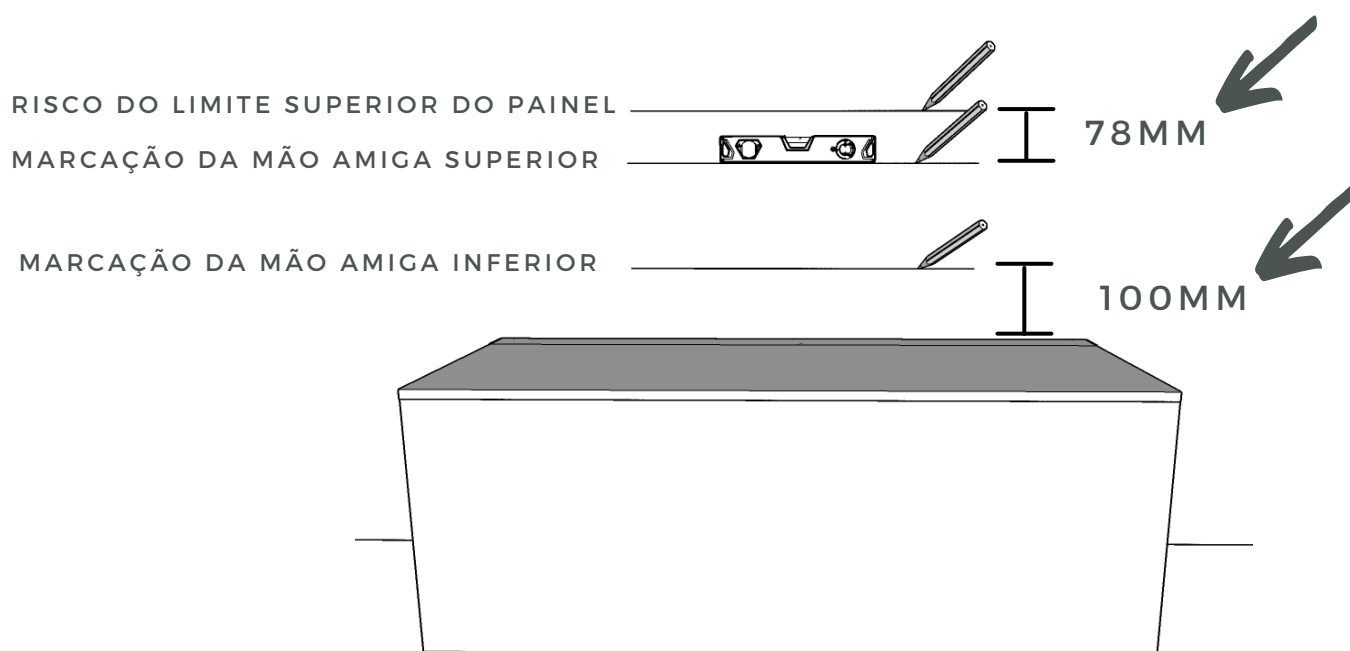
PASSO 13.

COLOQUE O BANCO NA POSIÇÃO QUE FICARÁ E APOIE O PAINEL EM CIMA DELE. FAÇA UMA MARCAÇÃO NO LIMITE SUPERIOR DO PAINEL



PASSO 14.

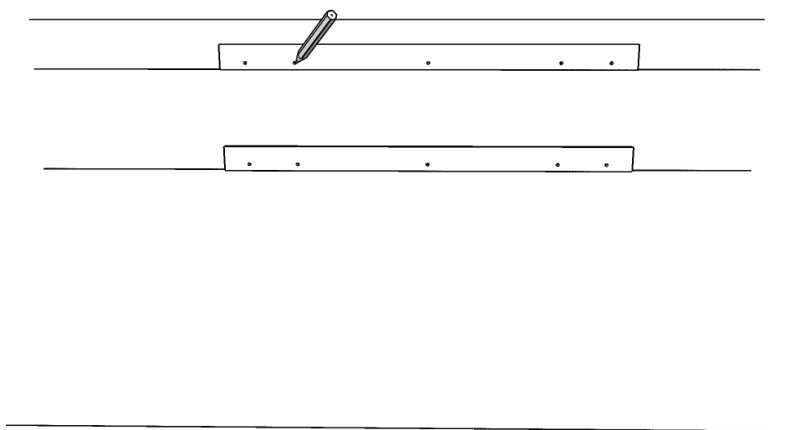
RETIRE O PAINEL E COM A PRIMEIRA MARCAÇÃO FAÇA OUTRAS DUAS MARCAÇÕES SEGUINDO AS MEDIDAS ABAIXO, NÃO ESQUEÇA DE USAR O NÍVEL PARA FAZER O RISCO.



VOCÊ PODE USAR A RÉGUA QUE TEM NO NÍVEL PARA FAZER AS MARCAÇÕES.

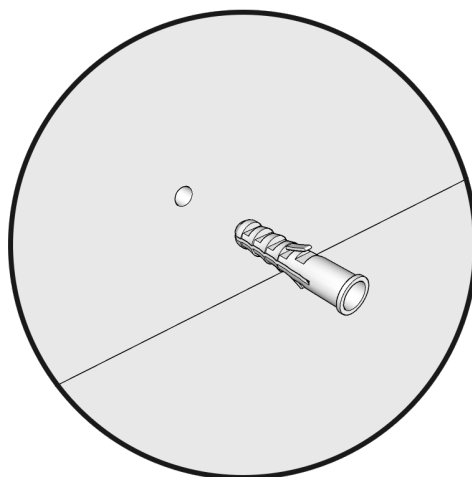
PASSO 15.

POSICIONE AS MÃOS AMIGAS E MARQUE A POSIÇÃO DOS FUROS A SEREM FEITOS NA PAREDE DE CADA UMA DELAS.



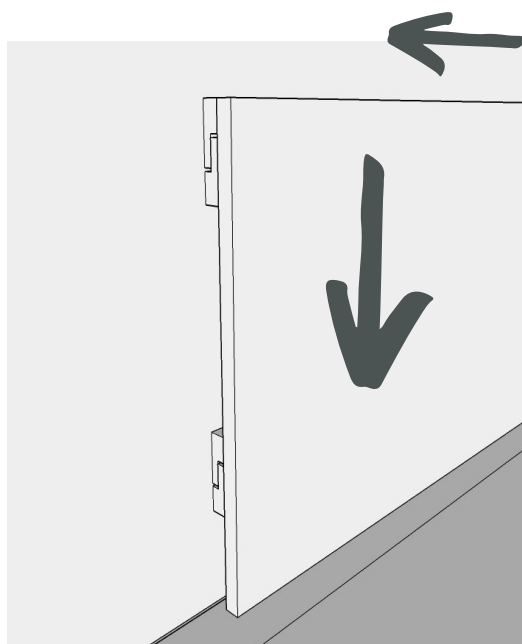
PASSO 16.

FAÇA OS FUROS NA PAREDE COM A FURADEIRA USANDO A BROCA DE 8MM NAS MARCAÇÕES DO PASSO ANTERIOR, COLOQUE A BUCHA 8MM NOS FUROS, POSICIONE AS MÃOS AMIGAS NO ALINHAMENTO DOS FUROS E AGORA É SÓ PARAFUSAR ELAS NA PAREDE.



PASSO 17.

COM A MÃO AMIGA FIXADA NA PAREDE, COLOQUE O BANCO NO LOCAL QUE IRÁ FICAR. PEGUE O PAINEL E COLOQUE ELE RENTE A PAREDE E DEÇA PARA ENCAIXAR O PAINEL NAS MÃOS AMIGAS CONFORME DESENHO ABAIXO.



PASSO 18.

PRONTO SEU BANCO COM PAINEL ESTÁ FINALIZADO. É SÓ APROVEITAR.

