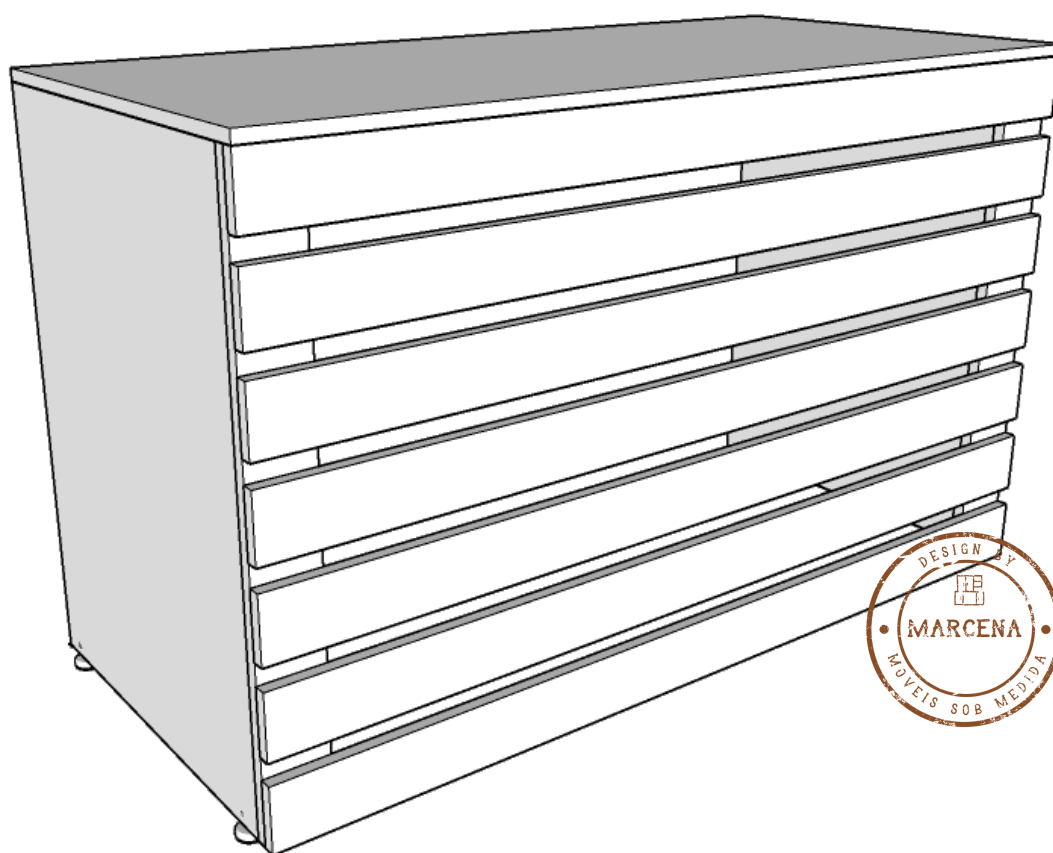


SABEMOS QUE É NESSE MOMENTO QUE A TRANSFORMAÇÃO
ACONTECE.

OLÁ PEDRO!
SEU MÓVEL CHEGOU.
HORA DA DIVERSÃO =]



MANUAL DE MONTAGEM
CAIXA AR CONDICIONADO

CÓDIGO: CXBF00 - 2 LATERAIS

marcena
móveis sob medida

marcena.com.br

POR ONDE COMEÇAR

- 1.** AO RECEBER SEU PRODUTO VERIFIQUE SE A EMBALAGEM ESTÁ LACRADA E SE O MÓVEL NÃO TEM NENHUMA AVARIA.
- 2.** ARRUME O LOCAL ONDE O MÓVEL IRA FICAR E LIBERE UM ESPAÇO PARA PODER TRABALHAR NA MONTAGEM DO SEU MÓVEL. O ESPAÇO PRECISA SER COMPÁTIVEL COM O TAMANHO DO SEU MÓVEL. DICA: QUANTO MAIS ESPAÇO LIVRE TIVER A MONTAGEM SERÁ MAIS FÁCIL.
- 3.** SEPARE AS PEÇAS E CONFIRME QUE NÃO FALTA NADA. SEPARE E ORGANIZE AS PEÇAS CONFORME IMAGEM PASSO 1.
- 4.** SIGA OS PASSOS NA ORDEM E TENHA ELE MONTADO EM POUCO TEMPO. DEPOIS É SÓ LIMPAR O ESPAÇO E APROVEITAR SEU NOVO MÓVEL!

MANUTENÇÃO E LIMPEZA

A LIMPEZA DO MÓVEL EXIGE APENAS A RETIRADA DO PÓ COM UM PANO SECO. PODE SER FEITO UTILIZANDO O PANO LEVEMENTE UMEDECIDO COM ÁGUA E UM POUCO DE DETERGENTE NEUTRO. EM SEGUIDA SEQUE A SUPERFÍCIE COM A AJUDA DE UM PANO LIMPO E MACIO.

NÃO APLIQUE PRODUTOS COMO SILICONES, CERAS E LUSTRA-MÓVEIS. ELES PODEM DEIXAR AS SUPERFÍCIES DO MDF COM ASPECTO “ENGORDURADO”.

NÃO UTILIZE DESENGORDURANTES E PRODUTOS MULTIUSOS. ELES PODEM OCASIONAR MANCHAS AMARELADAS NA SUPERFÍCIE DOS PAINÉIS E DAS FITAS DE BORDA.

NÃO UTILIZE ESPONJAS E BUCHAS QUE POSSAM RISCAR O REVESTIMENTO OU DANIFICAR AS BORDAS DOS PAINÉIS.

INFORMAÇÕES DO PRODUTO

 30MIN TEMPO DE MONTAGEM
 1/2 PESSOAS PARA MONTAGEM

FERRAMENTA NECESSÁRIA:
CHAVE PHILLIPS

LISTA DE FERRAGENS INCLUSAS

8X



TAMBOR
GIROFIX

8X



PINO
GIROFIX

10X



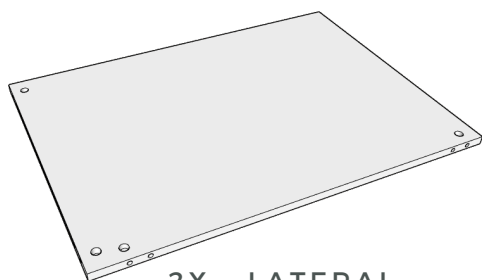
CAVILHA

4X

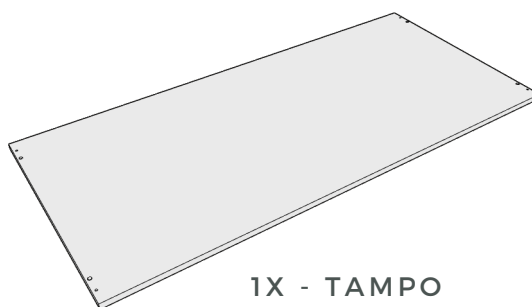


PÉ
REGULÁVEL

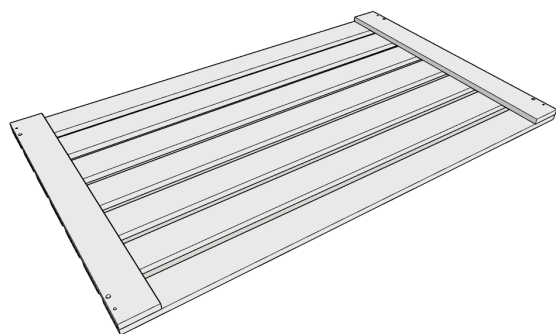
LISTA DE PEÇAS DO MÓVEL



2X - LATERAL



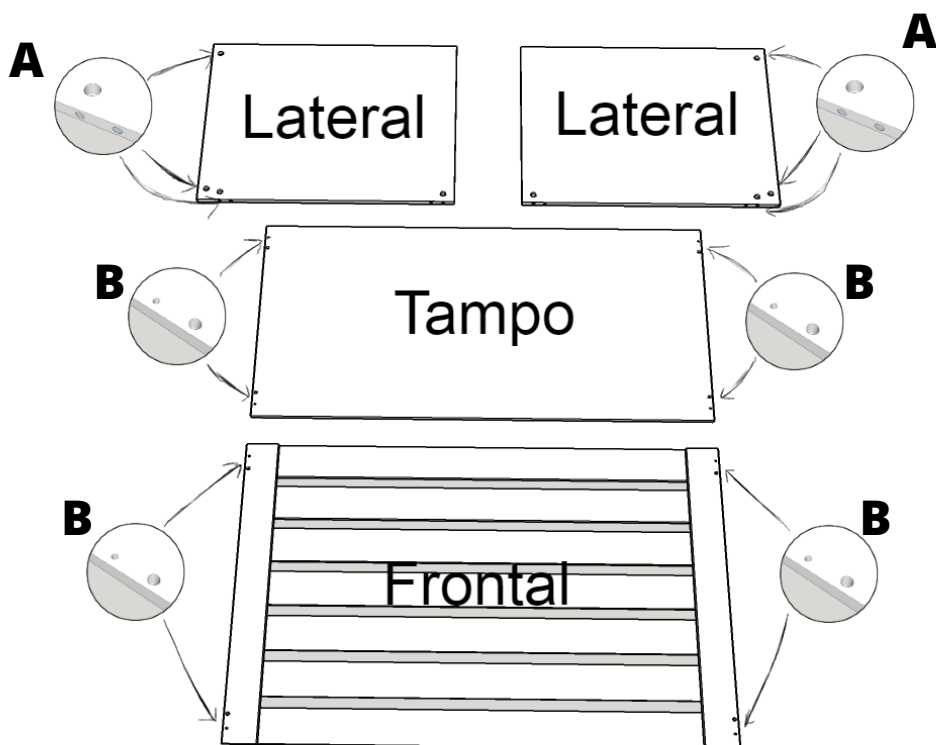
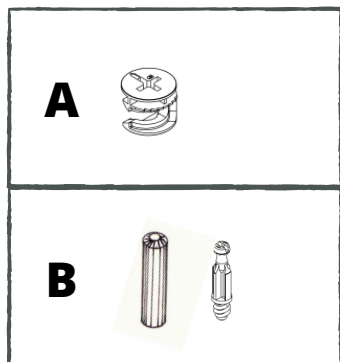
1X - TAMPO



1X - PAINEL FRONTAL

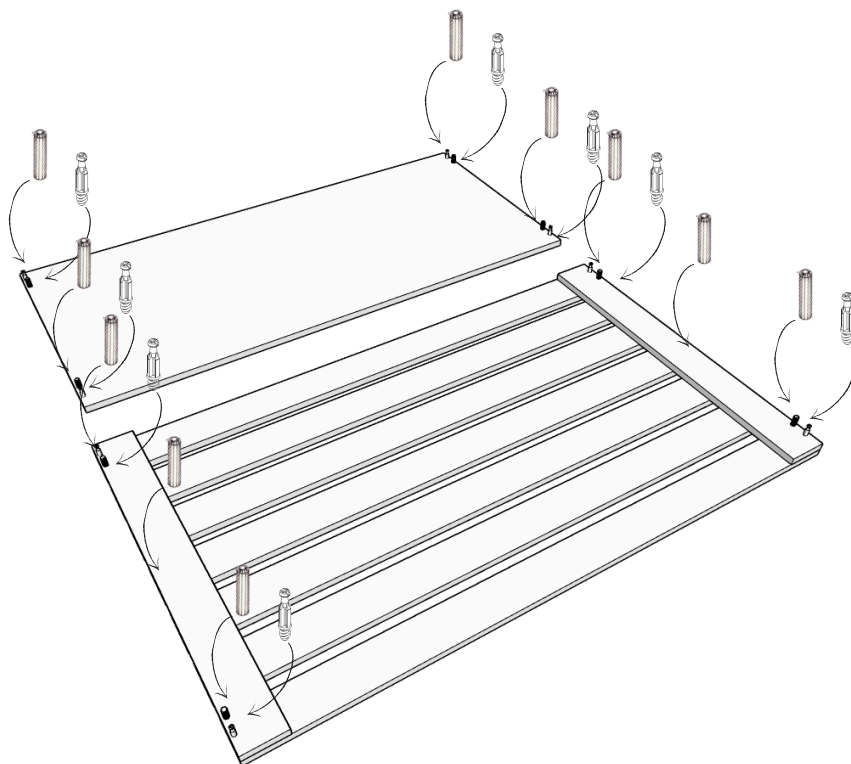
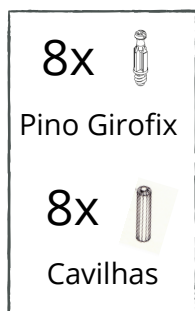
PASSO 1.

SEPARE TODAS AS PEÇAS E FERRAGENS DE FORMA A IDENTIFICAR CADA PARTE DA MESA.



PASSO 2.

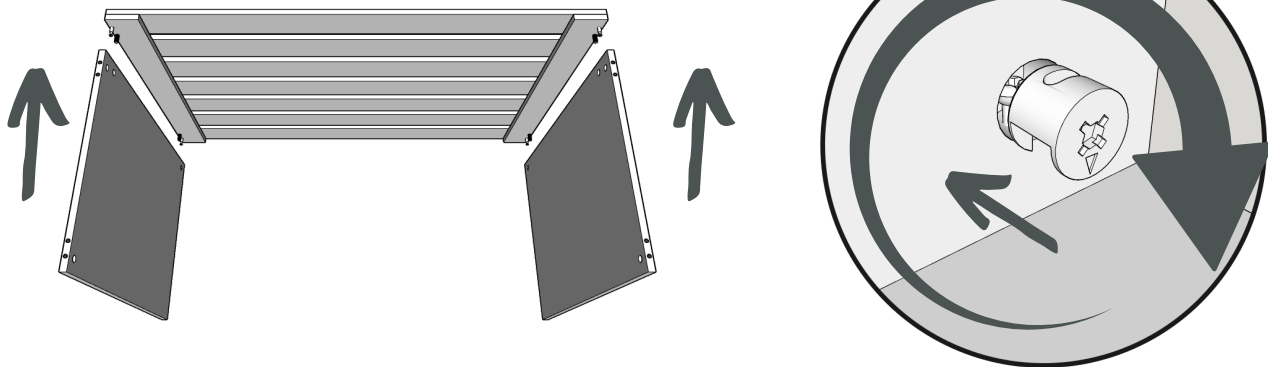
INSTALE OS PINOS GIROFIX E CAVILHAS NO TAMPO E PAINEL FRONTAL.



1X TAMPO E 1X PAINEL FRONTAL

PASSO 3.

FAÇA A UNIÃO DAS LATERAIS COM O PAINEL FRONTAL.



ENCAIXE AS CAVILHAS E PINOS GIROFIX DA LATERAL NA FURAÇÃO DO PAINEL FRONTAL, O PINO DEVE FICAR NA FURAÇÃO REDONDA DA LATERAL.

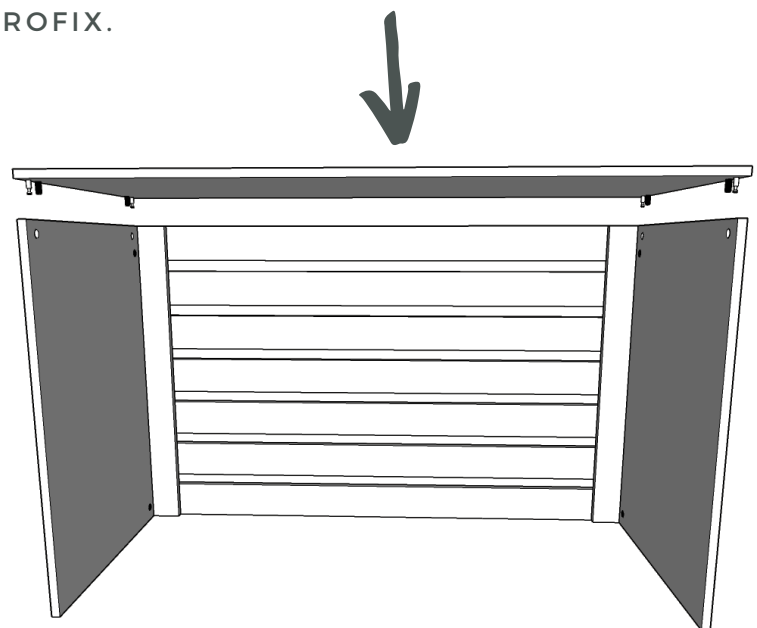
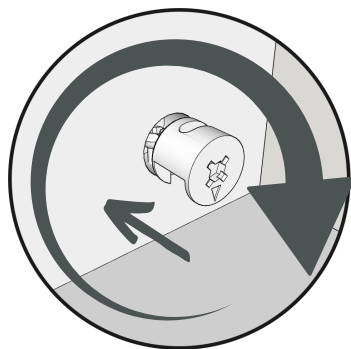
DEPOIS DE ENCAIXADO, COLOQUE O TAMBOR GIROFIX NA LATERAL E GIRE COM A CHAVE PHILLIPS PARA DAR APERTO.



REPARE QUE O TAMBOR GIROFIX TEM UMA SETA QUE INDICA A POSIÇÃO INICIAL PARA SER ENCAIXADO NA PEÇA DO MÓVEL.

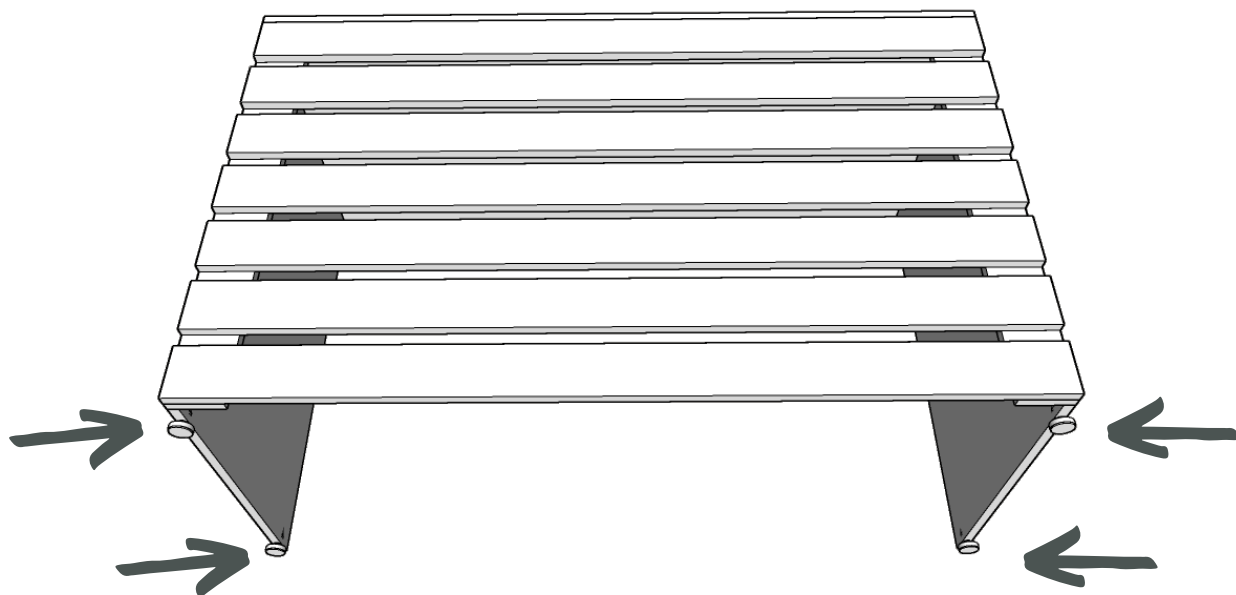
PASSO 4.

COM OS PÉS MONTADOS COM O PAINEL ENCAIXE O TAMPO COM OS PINOS NAS FURAÇÕES DAS LATERAIS E COLOQUE OS TAMBORES DE GIROFIX E DE APERTO, COLOQUE OS ACABAMENTOS DE GIROFIX.



PASSO 5.

COLOQUE OS PEZINHOS REGULÁVEIS E REGULE NO NÍVEL.



PASSO 6.

PRONTO AGORA É SÓ POSICIONAR NO LOCAL =]

