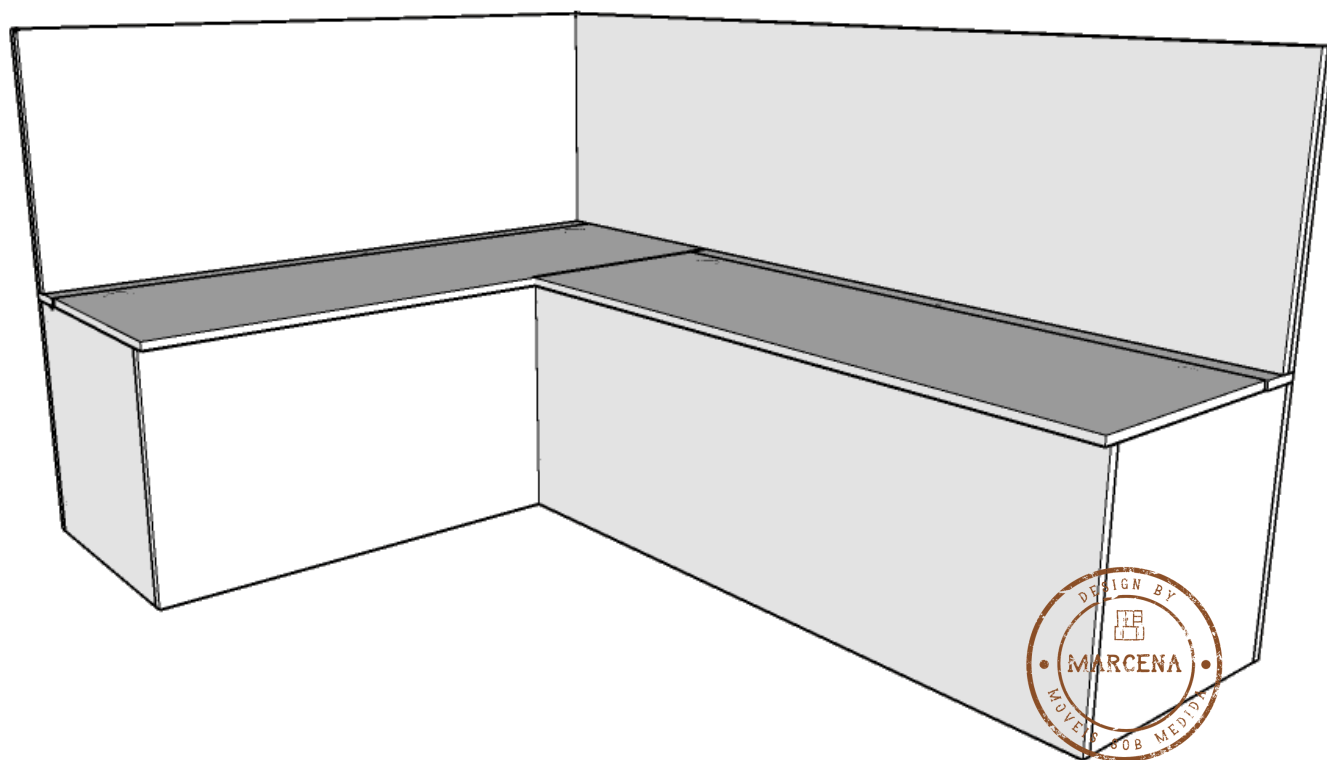


SABEMOS QUE É NESSE MOMENTO QUE A TRANSFORMAÇÃO
ACONTECE.

OLÁ PEDRO!
SEU MÓVEL CHEGOU.
HORA DA DIVERSÃO =]



MANUAL DE MONTAGEM
CANTO ALEMÃO COM BAÚ E PAINEL- BASIC FIX
CÓDIGO: CABF01 - SEM DIVISÓRIA INTERNA

marcena
móveis sob medida

marcena.com.br

POR ONDE COMEÇAR

- 1.** AO RECEBER SEU PRODUTO VERIFIQUE SE A EMBALAGEM ESTÁ LACRADA E SE O MÓVEL NÃO TEM NENHUMA AVARIA.
- 2.** ARRUME O LOCAL ONDE O MÓVEL IRA FICAR E LIBERE UM ESPAÇO PARA PODER TRABALHAR NA MONTAGEM DO SEU MÓVEL. O ESPAÇO PRECISA SER COMPÁTIVEL COM O TAMANHO DO SEU MÓVEL. DICA: QUANTO MAIS ESPAÇO LIVRE TIVER A MONTAGEM SERÁ MAIS FÁCIL.
- 3.** SEPARE AS PEÇAS E CONFIRME QUE NÃO FALTA NADA. SEPARE E ORGANIZE AS PEÇAS CONFORME IMAGEM 01.
- 4.** SIGA OS PASSOS NA ORDEM E TENHA ELE MONTADO EM POUCO TEMPO. DEPOIS É SÓ LIMPAR O ESPAÇO E APROVEITAR SEU NOVO MÓVEL!

MANUTENÇÃO E LIMPEZA

A LIMPEZA DO MÓVEL EXIGE APENAS A RETIRADA DO PÓ COM UM PANO SECO. PODE SER FEITO UTILIZANDO O PANO LEVEMENTE UMEDECIDO COM ÁGUA E UM POUCO DE DETERGENTE NEUTRO. EM SEGUIDA SEQUE A SUPERFÍCIE COM A AJUDA DE UM PANO LIMPO E MACIO.

NÃO APLIQUE PRODUTOS COMO SILICONES, CERAS E LUSTRA-MÓVEIS. ELES PODEM DEIXAR AS SUPERFÍCIES DO MDF COM ASPECTO “ENGORDURADO”.

NÃO UTILIZE DESENGORDURANTES E PRODUTOS MULTIUSOS. ELES PODEM OCASIONAR MANCHAS AMARELADAS NA SUPERFÍCIE DOS PAINÉIS E DAS FITAS DE BORDA.

NÃO UTILIZE ESPONJAS E BUCHAS QUE POSSAM RISCAR O REVESTIMENTO OU DANIFICAR AS BORDAS DOS PAINÉIS.

INFORMAÇÕES DO PRODUTO

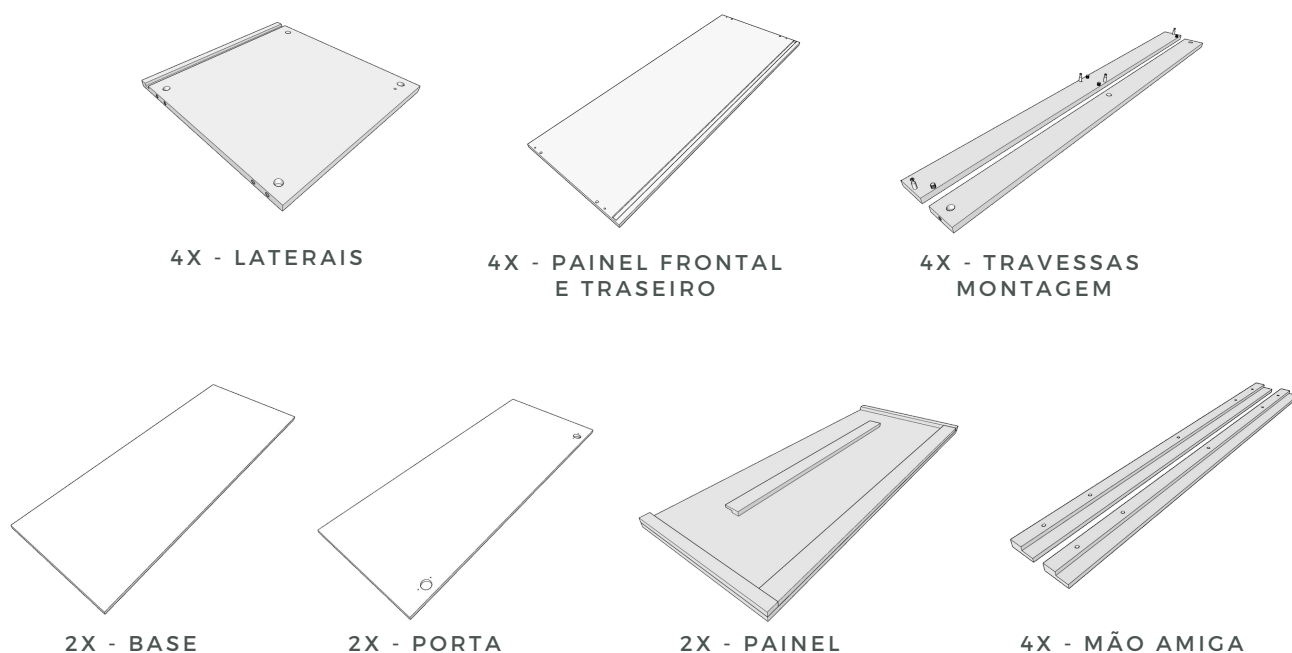
 60MIN TEMPO DE MONTAGEM
 2 PESSOAS

FERRAMENTAS NECESSÁRIAS:
CHAVE PHILLIPS
NÍVEL
BROCA 8MM
FURADEIRA

LISTA DE FERRAGENS INCLUSAS

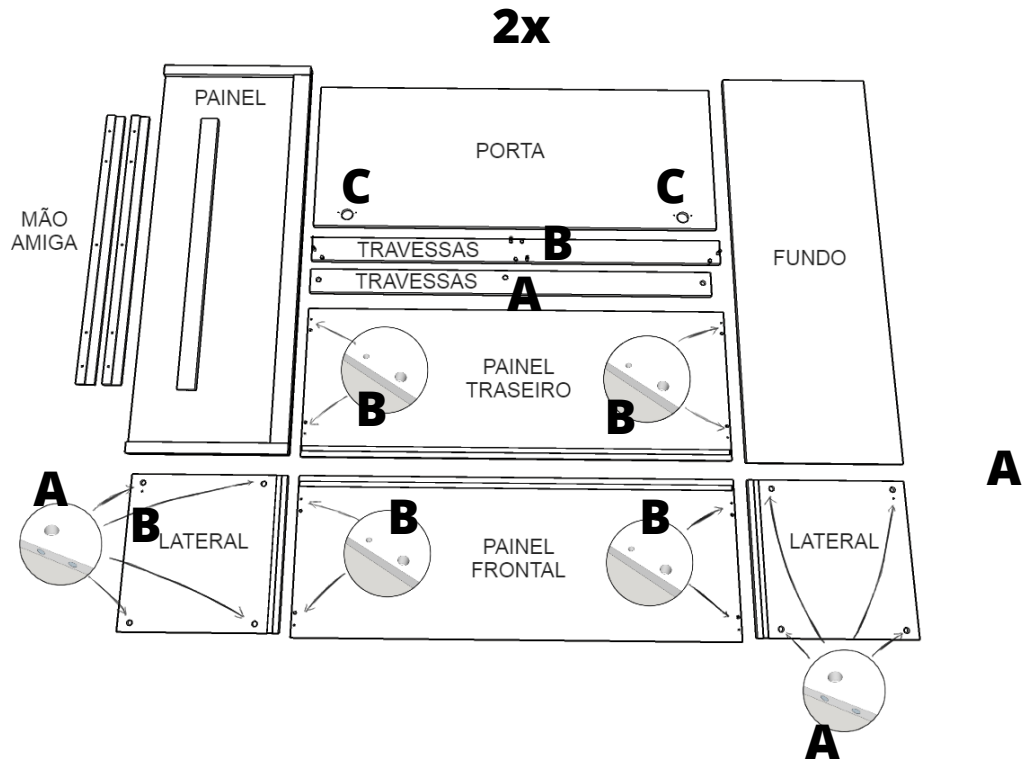
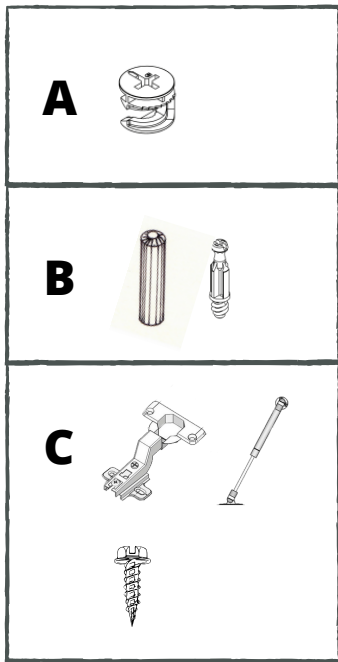
26X	26X	22X	4X	4X
				
TAMBOR GIROFIX	PINO GIROFIX	CAVILHA	DOBRADIÇA RETA	PISTÃO A GÁS
12X	12X	26X	36X	
				
PARAFUSO 5,5X65	BUCHA 8MM	ACABAMENTO GIROFIX	PARAFUSO 4X16	

LISTA DE PEÇAS DO MÓVEL



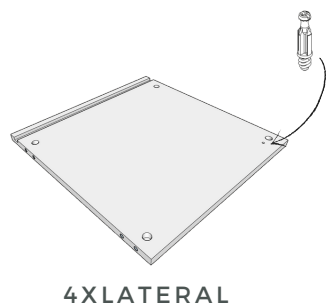
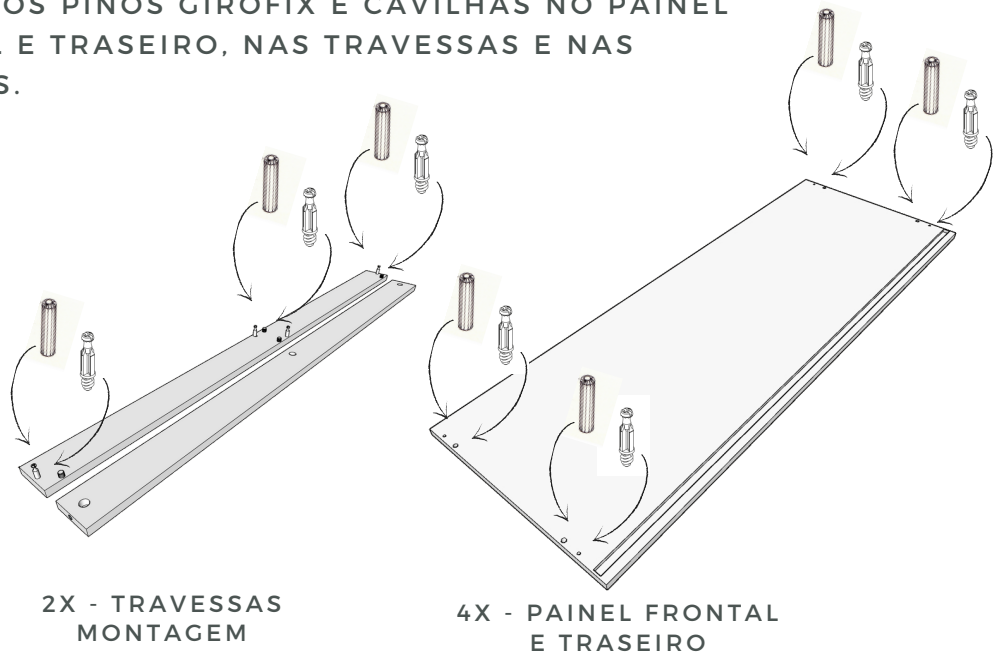
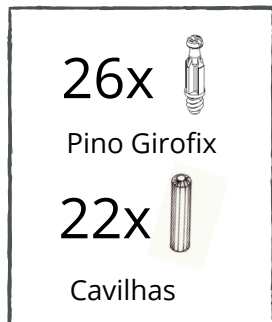
PASSO 1.

SEPARE TODAS AS PEÇAS E FERRAGENS DE FORMA A IDENTIFICAR CADA PARTE.



PASSO 2.

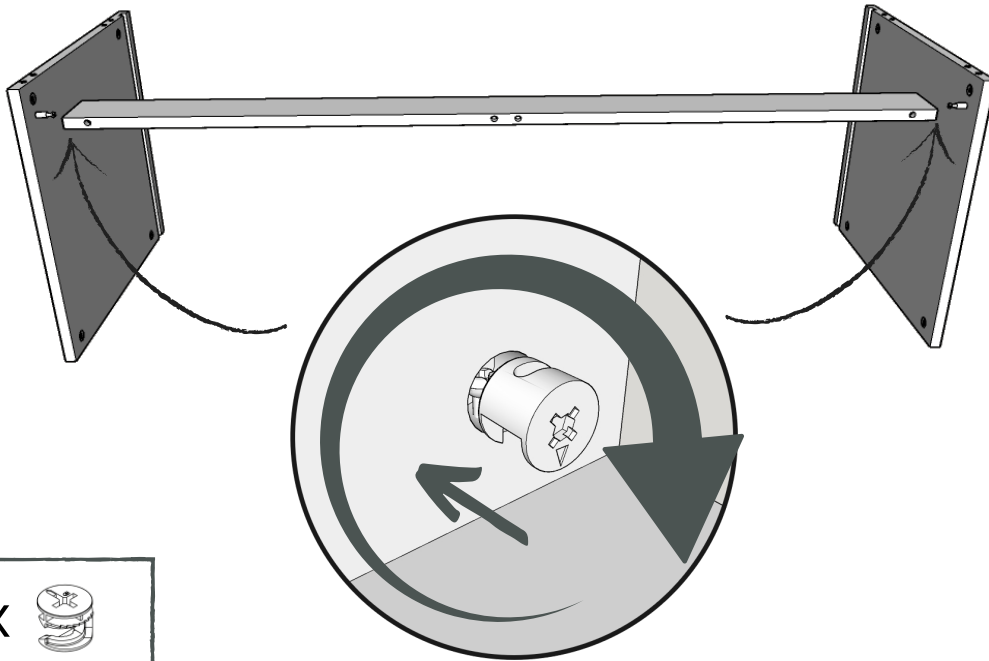
INSTALE OS PINOS GIROFIX E CAVILHAS NO PAINEL FRONTAL E TRASEIRO, NAS TRAVESSAS E NAS LATERAIS.



4XLATERAL

PASSO 3.

FAÇA A UNIÃO DAS LATERAIS COM A TRAVESSA SEM PINOS.



2x



Tambor Girofix

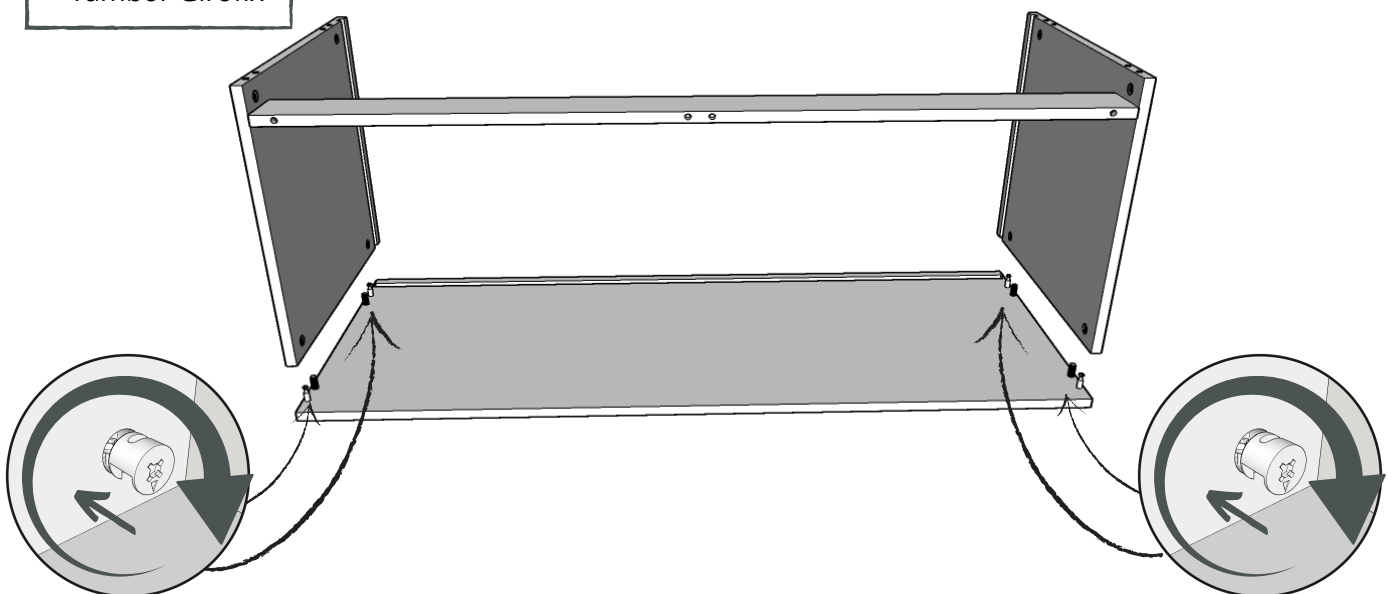
PASSO 4.

COM AS LATERAIS JUNTO DA TRAVESSA, COLOQUE O CONJUNTO SOBRE O PAINEL FRONTAL, ENCAIXE OS TAMBORES DE GIROFIX E DE O APERTO.

4x

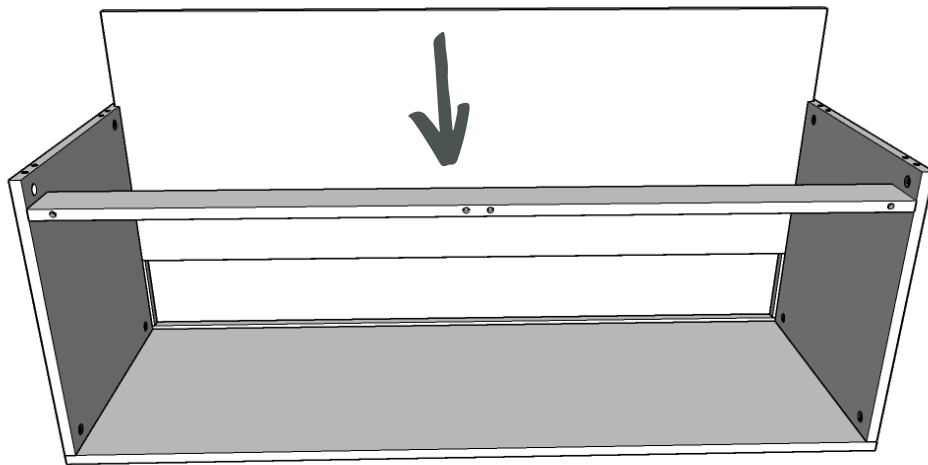


Tambor Girofix



PASSO 5.

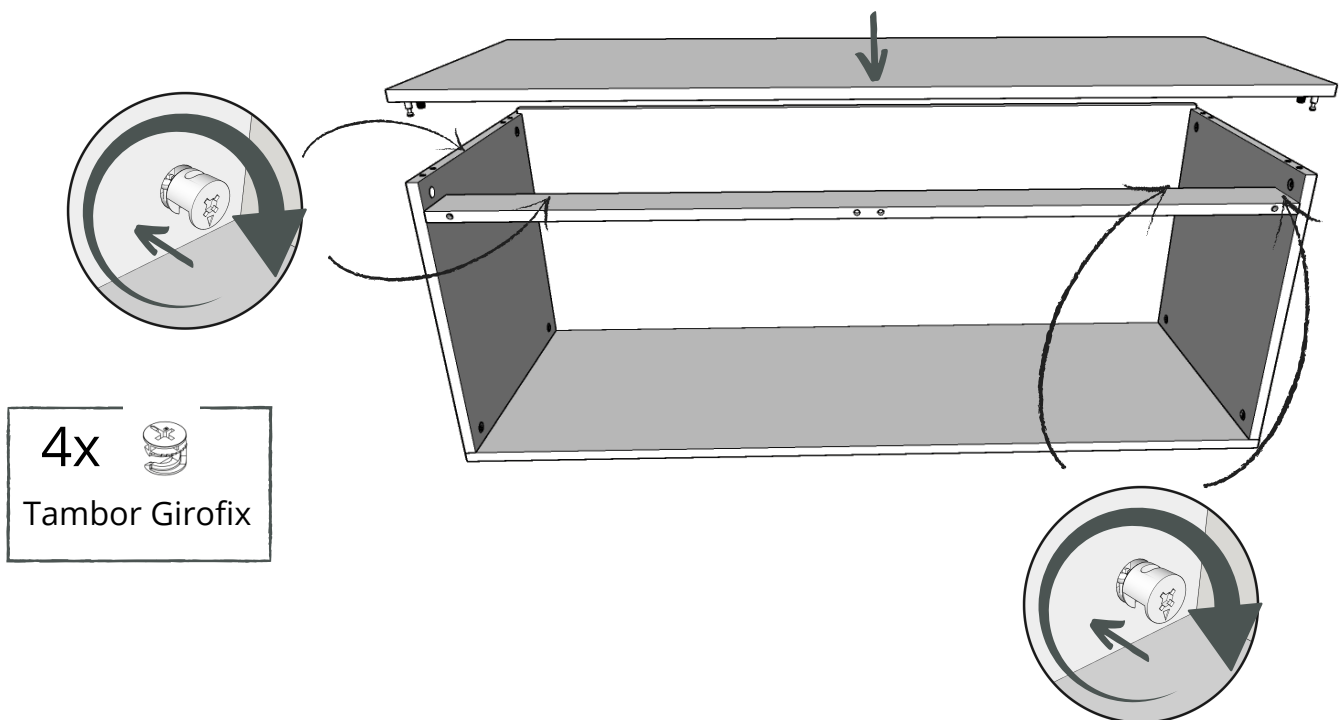
COM AS DUAS LATERAIS FIXADAS, ENCAIXE O FUNDO NO CANAL DAS LATERAIS E PAINEL FRONTAL.



ESTE SISTEMA DE ENCAIXE DEIXA O MÓVEL MAIS FIRME E AO COLOCAR O MÓVEL NA POSIÇÃO O FUNDO NÃO TERÁ CONTATO DIRETO COM O PISO.

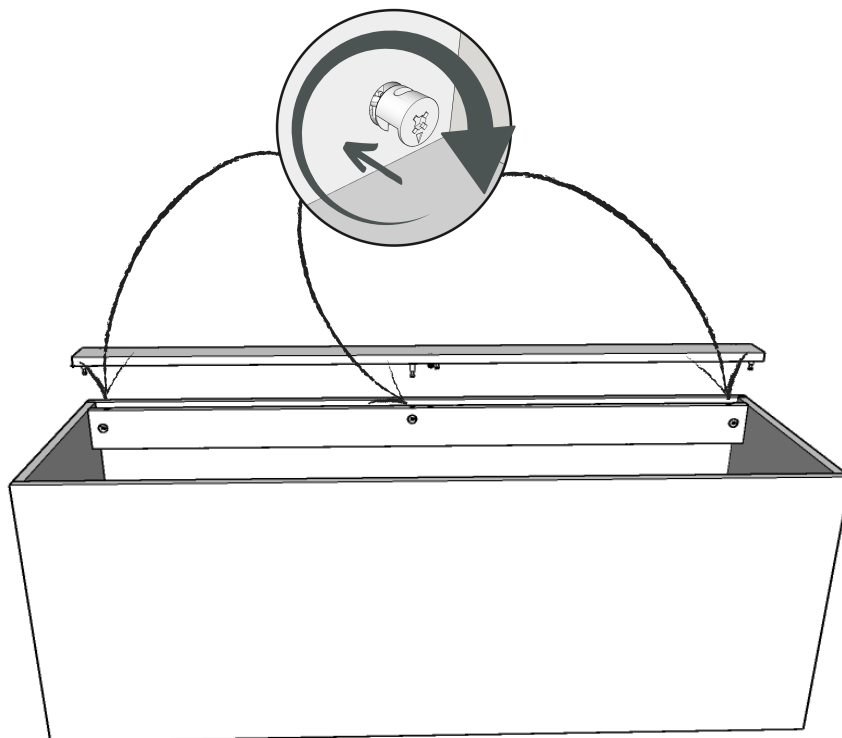
PASSO 6.

ENCAIXE A PARTE TRASEIRA COM OS PINOS GIROFIX E CAVILHAS NAS LATERAIS. EM SEGUIDA COLOQUE OS TAMBORES DE GIROFIX E DE O APERTO COM A CHAVE PHILLIPS.



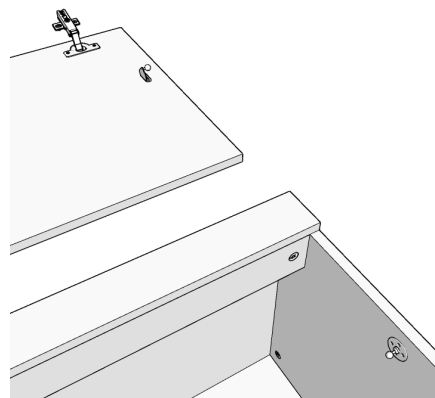
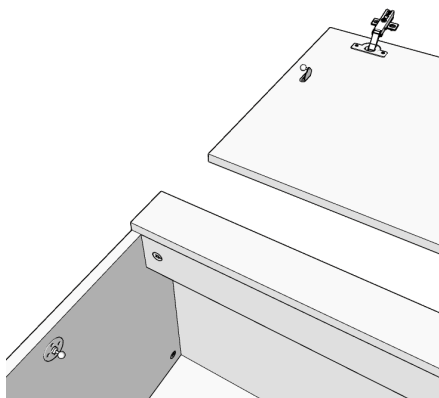
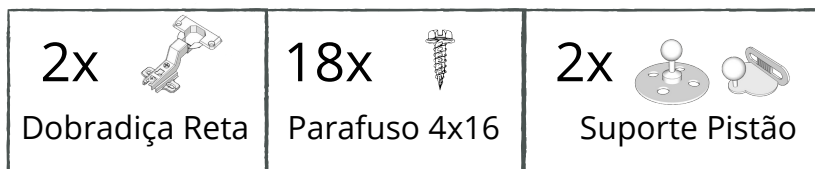
PASSO 7.

INSTALE A TRAVESSA COM PINOS NA PARTE SUPERIOR DO BANCO JUNTO DA TRAVESSA E PAINEL TRASEIRO



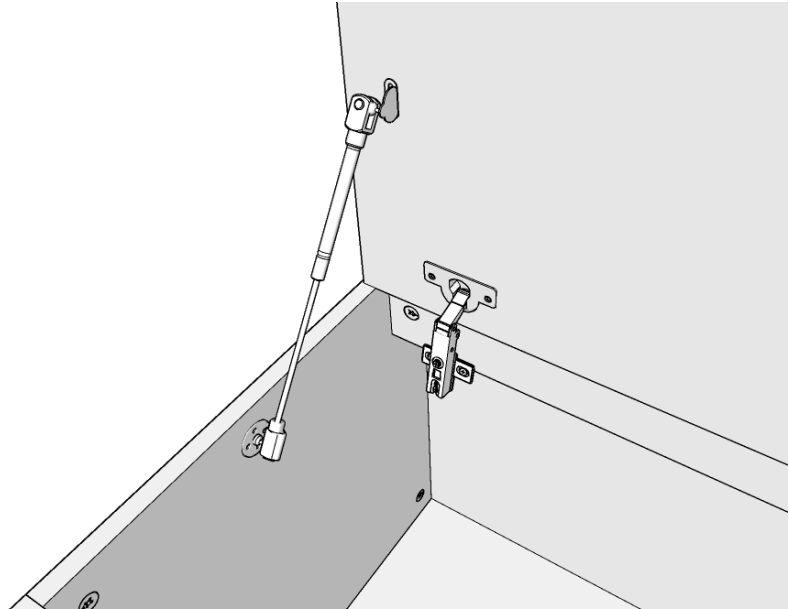
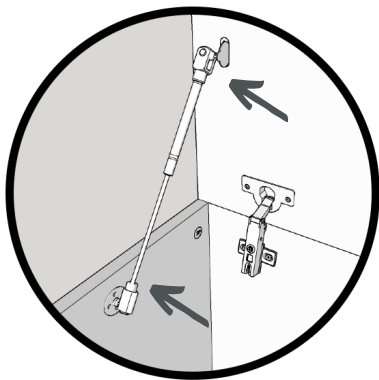
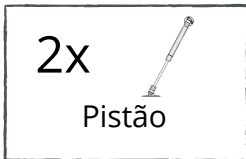
PASSO 8.

INSTALE AS DOBRADIÇAS NA PORTA E OS SUPORTES DE PISTÃO A GÁS NA PORTA E NAS LATERAIS.



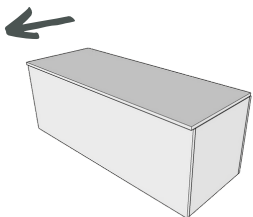
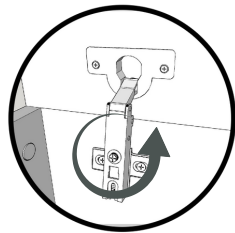
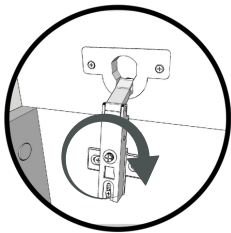
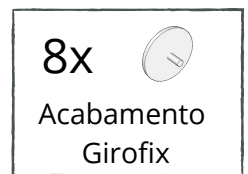
PASSO 9.

INSTALE A PARTE FIXA DA DOBRADIÇA NA PARTE TRASEIRA E APÓS ENCAIXE A DOBRADIÇA NESTA PARTE FIXA. ENCAIXE CADA PONTA DOS PISTÕES A GÁS NOS SUPORTES.

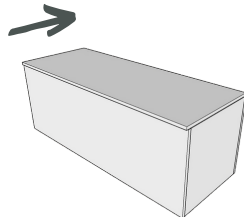


PASSO 10.

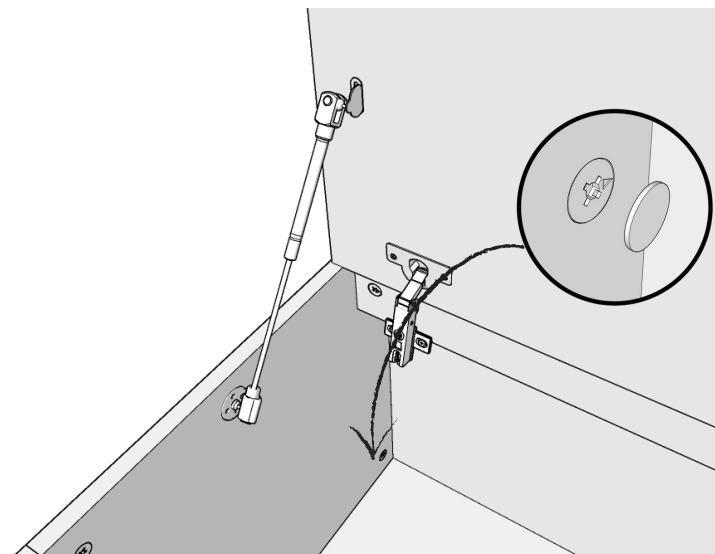
SE NECESSÁRIO FAÇA A REGULAGEM DA PORTA E ENCAIXE OS ACABAMENTOS DOS GIROFIX



PORTA PARA
FRENTE

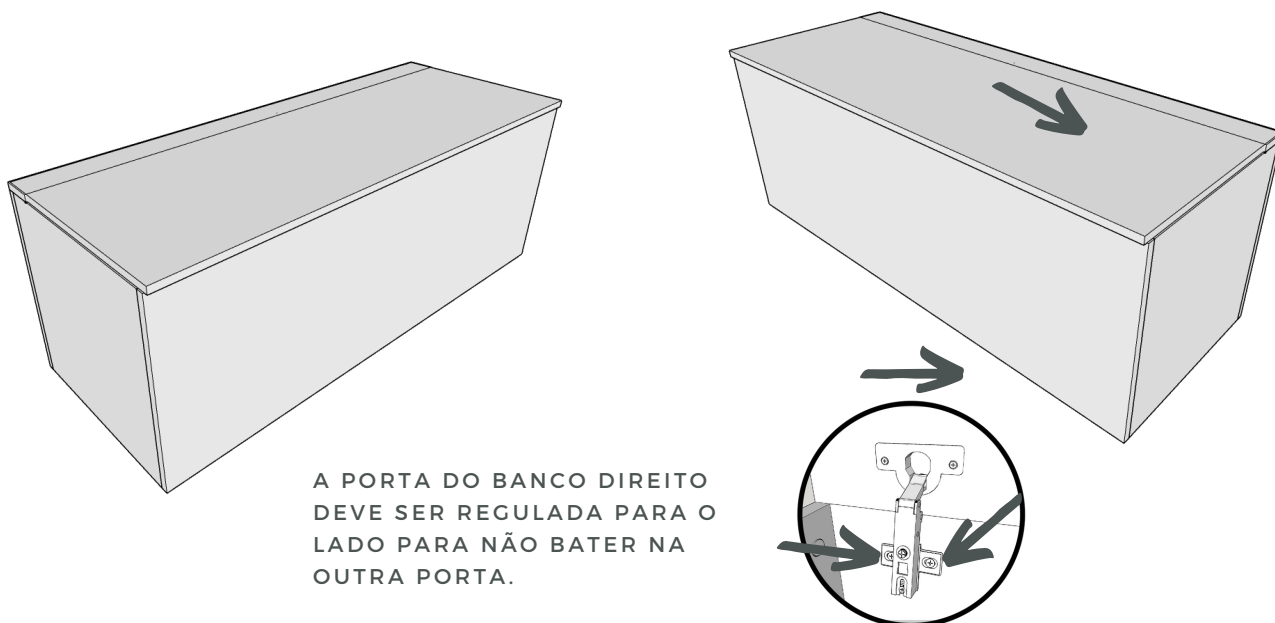


PORTA PARA
TRAS



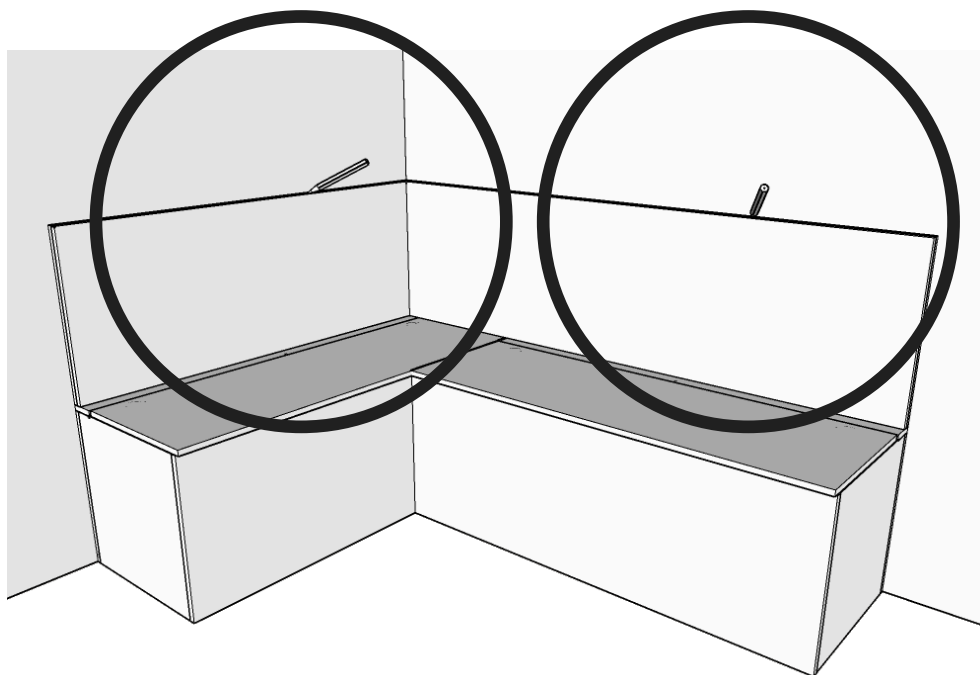
PASSO 11.

UM BANCO ESTÁ PRONTO, REPITA OS PASSOS DE 3 A 10 E MONTE OS DOIS BANCOS.



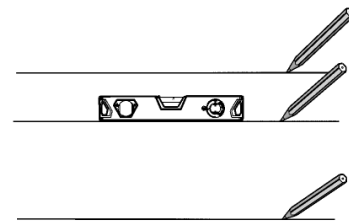
PASSO 12.

COLOQUE OS BANCOS NA POSIÇÃO E APOIE OS PAINÉIS EM CIMA DE CADA BANCO E FAÇA UMA MARCA NO LIMITE SUPERIOR DOS PAINÉIS.



PASSO 13.

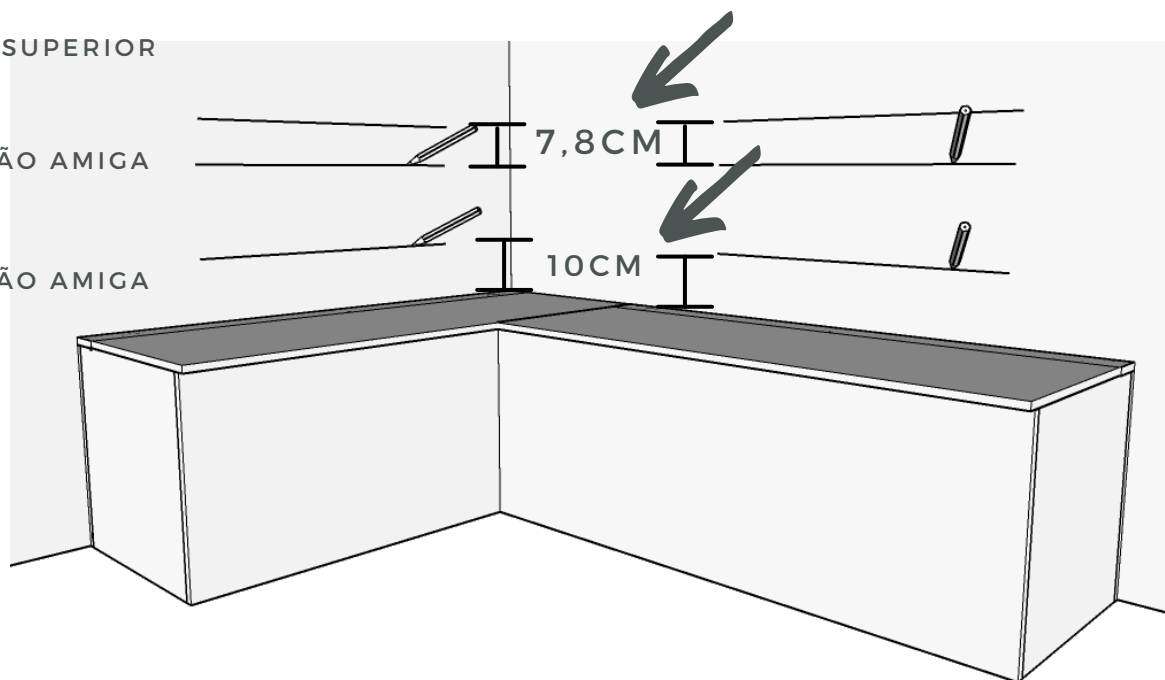
RETIRE OS PAINÉIS E COM A PRIMEIRA MARCAÇÃO QUE FEZ NO PASSO ANTERIOR, FAÇA OUTRAS DUAS MARCAÇÕES SEGUINDO AS MEDIDAS NOS DOIS LADOS QUE FICARÃO OS PAINÉIS.



RISCO DO LIMITE SUPERIOR DO PAINEL

MARCAÇÃO DA MÃO AMIGA SUPERIOR

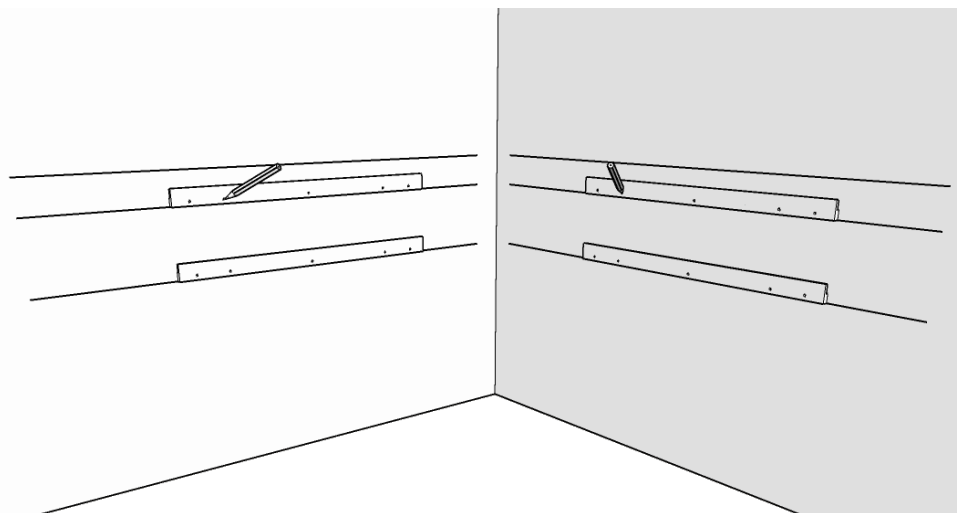
MARCAÇÃO DA MÃO AMIGA INFERIOR



USE O NÍVEL E A RÉGUA QUE TEM NO NÍVEL PARA FAZER AS MARCAÇÕES.

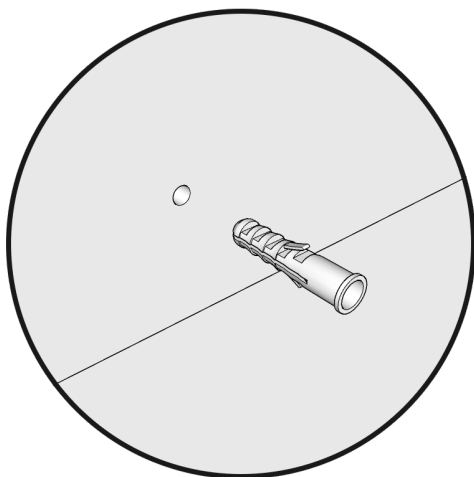
PASSO 14.

POSICIONE AS MÃOS AMIGAS E MARQUE A POSIÇÃO DOS FUROS A SEREM FEITOS NA PAREDE DE CADA UMA DELAS.



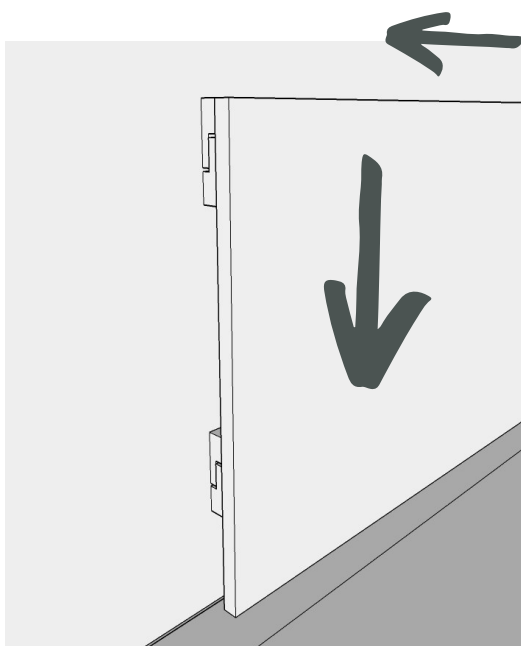
PASSO 15.

FAÇA OS FUROS NA PAREDE COM A FURADEIRA USANDO A BROCA DE 8MM NAS MARCAÇÕES DO PASSO ANTERIOR, COLOQUE A BUCHA 8MM NOS FUROS, POSICIONE AS MÃOS AMIGAS NO ALINHAMENTO DOS FUROS E AGORA É SÓ PARAFUSAR ELAS NA PAREDE.



PASSO 16.

COM A MÃO AMIGA FIXADA NA PAREDE, COLOQUE O BANCO NO LOCAL QUE IRÁ FICAR. PEGUE O PAINEL E COLOQUE ELE RENTE A PAREDE E DEÇA PARA ENCAIXAR O PAINEL NAS MÃOS AMIGAS CONFORME DESENHO ABAIXO.



PASSO 17.

PRONTO SEU CANTO ALEMÃO COM BAÚ E PAINEL ESTÁ FINALIZADO. É SÓ APROVEITAR.

